



BROCHURE



RAC - Room Airconditioning
Multi - Free Match
PAC - Professional Airconditioning





Hisense

Hisense

INHOUD

RAC

4 redenen voor RAC	8
Functionaliteiten	9
Line up	10
Specificaties	11
Technische tekeningen	15

Multi - Free Match

4 redenen voor Hi-Multi	30
Line up	35
Buitendelen	36
Specificaties	37
Combinatietabellen	41
Technische tekeningen	46

PAC

6 redenen voor PAC	52
Compact Cassette	54
Round Flow Cassette	58
Kanaalmodel (lage inbouwhoogte)	66
MSP kanaalmodel	68
HSP kanaalmodel	70
Plafondmodel	72
Vloermodel	74
Buitendelen	78
Deep Cool	82
Twin, Triple en Quadruple systeem	84
Intelligente besturing	86
Line up	88
Specificaties	90
Functie overzicht	102
Technische tekeningen	112
Snelle zoek gids	126
Luchtbehandelingskast	128
Control systeem	131

RAC

ROOM AIRCONDITIONING





4 REDENEN OM VOOR RAC TE KIEZEN



Hoog rendement

- SEER tot 8,80.
- SCOP tot 5,10.
- Energieklasse koeling A+++.
- Energieklasse verwarmen A+++.



Betrouwbaar ontwerp

- Koelen: -15~43°C.
- Verwarmen: -22~24°C .
- Hi-Checker solution.
- Nieuwe hoog efficiënte PCB.
- Uitgerust met zelfdiagnose software.
- De e-heater aan de onderkant van het buitendeel zorgt voor efficiëntie en werking in extreme weercondities.



Gemakkelijk te installeren

- Compact ontwerp.
Lichtgewicht ontwerp.
- Solide montageplaat voor een ideale installatie.
- Easy installation package.
- Rechte aansluitingen voor passtukken leidinggoot.
- Achter en zij aansluitingen aanwezig en dus altijd de juiste oplossing.



Flexibele L/L-warmtepomp

- Energy Pro X met Smart Eye en HI-NANO.
- Energy SE met gemakkelijke installatie.
- Lage kanaalmodellen met een hoogte van slechts 190 mm.
- Cassette met het meest compacte ontwerp.
- Vloermodel voor effectieve verwarming.

Functionaliteiten

Wandmodellen



Universeel binnendeel

Het universele binnendeel kan zowel op een multisplitsysteem als op een monosplitsysteem worden aangesloten.



Hi-Nano

De Hi-Nano-generator neutraliseert allergenen, virussen en andere verontreinigingen.



Zelfdiagnose systeem

Het zelfdiagnosesysteem detecteert automatisch problemen en foutcodes, waardoor snel en eenvoudig onderhoud mogelijk is zonder externe hulp.



TMS Comfort Control System

De airconditioner past automatisch temperatuur, luchtvochtigheid en windsnelheid aan, met modi voor gerichte koeling en het voorkomen van te koude luchtstromen.



Fluisterstil

Onze airconditioners werken fluisterstil, waardoor ze bijna geruisloos functioneren en een rustige, comfortabele omgeving creëren zonder storende geluiden.



Zelfreinigend

De zelfreinigende technologie houdt de airconditioner schoon en vermindert bacteriën en micro-organismen.



4 in 1 filter

Het filtersysteem verwijdert allergenen, stof en bacteriën, en is eenvoudig te reinigen.



Smart Eye

Smart Eye detecteert de positie van aanwezigen, en past de luchtstroom aan voor optimaal comfort.



WiFi besturing

Het product is standaard uitgerust met een WIFI-poort. Als de WIFI-functie nodig is, kunnen klanten een WIFI-module aanschaffen.




























Verse lucht

Op sommige modellen is het toevoegen van verse buitenlucht (3 m³/h) mogelijk. Dit verhoogt de zuurstofconcentratie en verbetert de luchtkwaliteit binnenshuis.



LINE UP

Binnendelen	kW	2,6kW	3,5kW	5,0kW	7,0kW
Energy Pro X White		 QH25XV3AG	 QH35XV3AG	 QH50BV0AG	
Energy Pro X Black		 QH25XV3BG	 QH35XV3BG	 QH50BV0BG	
Uni HB White		 HB25XU0AG	 HB35XU0AG	 HB50BP0AG	 HB70KW0AG
Energy SE		 KA25MR0EG	 KA35XR0EG	 KA50BS0EG	 KA70KT0EG

Buitendelen	kW	2,6kW	3,5kW	5,0kW	7,0kW
Energy Pro X White & Black		 QE25XV2EW	 QE35XV2EW	 AS50BV0EW	
UNI HB White		 AS25XU0EW	 AS35XU0EW	 AS50BP0EW	 AS70KW0EW
Energy SE		 KA25MR0EW	 KA35XR0EW	 KA50BS0EW	 KA70KT0EW

Energy Pro X White & Black



Universeel binnendeel



Hi-Nano



Zelfdiagnose systeem



WiFi besturing



Smart Eye



TMS Comfort Control System



Set White			QH25XV3A-SET	QH35XV3A-SET	QH50BV0A-SET
Set Black			QH25XV3B-SET	QH35XV3B-SET	QH50BV0B-SET
Binnendeel White			QH25XV3AG	QH35XV3AG	QH50BV0AG
Binnendeel Black			QH25XV3BG	QH35XV3BG	QH50BV0BG
Buitendeel			QE25XV2EW	QE35XV2EW	AS50BV0EW
Koelvermogen (min. - max.)	kW		2,6 (1,0 – 4,0)	3,5 (1,0 – 4,4)	5,0 (1,5 - 5,8)
Verwarmingsvermogen (min. - max.)	kW		3,2 (1,6 – 4,2)	4,2 (1,6 – 4,8)	5,2 (1,6 - 6,0)
SEER			8,8	8,5	7,4
SCOP			5,1	5,1	4,6
Verwarmingsvermogen -7 °C	kW		2,4	2,6	3,8
Energie-efficiëntieklasse	Koelen		A+++	A+++	A++
	Verwarmen		A+++	A+++	A++
Gebruikslimiet	Koelen	°C	-15 / +43	-15 / +43	-15 / +43
	Verwarmen	°C	-20 / +24	-20 / +24	-20 / +24
Voedingsspanning	V/Hz/fas.		230/50/1	230/ 50/ 1	230/ 50/ 1
Stroomverbruik	Koelen	W	535	790	1430
	Verwarmen	W	720	980	1400
Nominale stroom	Koelen	A	2,6	3,5	5,0
	Verwarmen	A	3,2	4,3	3,8
Luchtdebiet	Binnen	m³/h	580/ 540/ 500/ 450/ 400/ 350	630/ 600/ 560/ 510/ 460/ 410	750/ 720/ 680/ 630/ 580/ 520
Geluidsdruk niveau	Binnen (l-h)	dB(A)	38/ 35/ 34/ 31/ 29/ 25	38/ 36/ 33/ 32/ 30/ 25	44/ 42/ 39/ 37/ 35/ 31
	Buiten max.	dB(A)	50	50	57
Geluidsvermogen (max.)	Binnen	dB(A)	53	54	60
	Buiten	dB(A)	60	61	65
Afmetingen (B x H x D)	Binnen	mm	877x301x194	877x301x194	877x301x194
	Buiten	mm	810x585x280	810x585x280	860x667x280
Gewicht (netto)	Buiten	kg	33	33	39
Maximaal stroom	A		7	7	13
Energieverbruik/jaar koelmodus	kWh/a		103	144	237
Energieverbruik/jaar Verwarmingsmodus	kWh/a		659	714	1157

Meer informatie					
Vloeistof		mm (inch)	Φ6,35 (1/4")	Φ6,35 (1/4")	Φ6,35 (1/4")
Gas		mm (inch)	Φ9,52 (3/8")	Φ9,52 (3/8")	Φ12,7 (1/2")
Leidinglengte	max.	m	20	20	20
Hoogteverschil		m	10	10	15
Fabrieksvulling/CO2-equivalent	R32	kg/t	0,860/ 0,5805	0,860/ 0,5805	1,100/ 0,742
Voorgevuld tot		m	5	5	5
Navulhoeveelheid		g/m	20	20	20
Condenswateraansluiting		mm	16	16	16
Doorsnede stroomvoorziening	NYM	mm²	3 x 2,5	3 x 2,5	3 x 2,5
Besturingskabel	NYM	mm²	5 x 1,5	5 x 1,5	5 x 1,5
Zekering (traag)		A	16	16	16

Informatie over elektrische voedingsleidingen en zekeringen zijn aanbevelingen en moeten altijd ter plaatse worden bepaald door het installatiebedrijf in overeenstemming met de VDE-richtlijnen (VDE 0100) en de voorschriften van het plaatselijke energiebedrijf. De waarden in de tabel voor het geluidsniveau beschrijven het geluidsniveau in een echovrije kamer.

Uni HB White



Universeel binnendeel



Hi-Nano



Fluïsterstil



WiFi besturing



TMS Comfort Control System



Eenvoudige installatie



Set White			HB25XU0A-SET	HB35XU0A-SET	HB50BP0A-SET	HB70KW0A-SET
Binnendeel White			HB25XU0AG	HB35XU0AG	HB50BP0AG	HB70KW0AG
Buitendeel			AS25XU0EW	AS35XU0EW	AS50BP0EW	AS70KW0EW
Koelvermogen (min. - max.)	kW		2,6 (0,8 - 3,2)	3,5 (1,0 - 4,0)	5,0 (1,5 - 6,3)	7,0 (1,6 - 7,8)
Verwarmingsvermogen (min. - max.)	kW		3,0 (0,8 - 3,3)	3,9 (1,0 - 4,4)	5,4 (1,6 - 6,2)	6,7 (1,8 - 8,0)
SEER			8,5	8,5	8,5	7,8
SCOP			4,6	4,6	4,6	4,6
Verwarmingsvermogen -7 °C	kW		2,2	2,7	3,9	5,0
Energie-efficiëntieklasse	Koelen		A+++	A+++	A+++	A++
	Verwarmen		A++	A++	A++	A++
Gebruikslimiet	Koelen	°C	-15 / +45	-15 / +45	-15 / +45	-15 / +45
	Verwarmen	°C	-22 / +24	-22 / +24	-22 / +24	-22 / +24
Voedingsspanning	V/Hz/fas.		230/50/1	230/ 50/ 1	230/ 50/ 1	230/ 50/ 1
Stroomverbruik	Koelen	W	650 (170 - 1400)	930 (190 - 1500)	1220 (260 - 1800)	2000 (420 - 2760)
	Verwarmen	W	690 (170 - 1500)	930 (190 - 1600)	1380 (320 - 1650)	1800 (395 - 2850)
Nominale stroom	Koelen	A	2,9	4,2	5,4	8,9
	Verwarmen	A	3,1	4,2	6,2	8
Luchtdebuït	Binnen	m³/h	680/620/560/500/450	680/620/560/500/450	950/830/760/710/650	1100/950/860/780/700
Geluidsdrukkniveau	Binnen (l-h)	dB(A)	40/ 37/ 35/ 33/ 31/ 25	41/ 38/ 35/ 33/ 31/ 26	44/ 42/ 39/ 37/ 35/ 31	47/ 42/ 40/ 38/ 36/ 32
	Buiten max.	dB(A)	54	55	55	59
Geluidsvermogen (max.)	Binnen	dB(A)	57	57	60	64
	Buiten	dB(A)	64	64	64	69
Afmetingen (B x H x D)	Binnen	mm	850x293x204	850x293x204	973x303x227	1070x322x232
	Buiten	mm	810x585x280	810x585x280	860x667x310	900x750x340
Gewicht (netto)	Buiten	kg	9,5	9,5	11,5	13,0
Maximaal stroom	A		6,5	7	12,3	15,3
Energieverbruik/jaar koelmodus	kWh/a		107	144	206	314
Energieverbruik/jaar Verwarmingsmodus	kWh/a		670	822	1187	1522

Meer informatie						
Vloeistof	mm (inch)		Φ6,35 (1/4")	Φ6,35 (1/4")	Φ6,35 (1/4")	Φ9,52 (3/8")
Gas	mm (inch)		Φ9,52 (3/8")	Φ9,52 (3/8")	Φ12,7 (1/2")	Φ15,88 (5/8")
Leidinglengte	max.	m	20	20	20	20
Hoogteverschil		m	10	10	15	15
Fabrieksvulling/CO2-equivalent	R32	kg/t	0,5 / 0,3375	0,63 / 0,4253	1,18 / 0,7965	1,75 / 1,1813
Voorgevuld tot		m	5	5	5	5
Navulhoeveelheid		g/m	20	20	20	30
Condenswateraansluiting		mm	16	16	16	16
Doorsnede stroomvoorziening	NYM	mm²	3 x 2,5 AE	3 x 2,5 AE	3 x 2,5 AE	3 x 2,5 AE
Besturingskabel	NYM	mm²	5 x 1,5	5 x 1,5	5 x 1,5	5 x 1,5
Zekering (traag)		A	16	16	16	16

Informatie over elektrische voedingsleidingen en zekeringen zijn aanbevelingen en moeten altijd ter plaatse worden bepaald door het installatiebedrijf in overeenstemming met de VDE-richtlijnen (VDE 0100) en de voorschriften van het plaatselijke energiebedrijf. De waarden in de tabel voor het geluidsniveau beschrijven het geluidsniveau in een echovrije kamer.

Energy SE



WiFi besturing



Zelfdiagnose systeem



Fluïsterstil



Hi-Nano



4 in 1 filter



Set			KA25MR0E-SET	KA35XR0E-SET	KA50BS0E-SET	KA70KT0E-SET
Binnendeel			KA25MR0EG	KA35XR0EG	KA50BS0EG	KA70KT0EG
Buitendeel			KA25MR0EW	KA35XR0EW	KA50BS0EW	KA70KT0EW
Koelvermogen (min. - max.)	kW		2,6 (0,8 - 3,2)	3,5 (1,0 - 4,0)	5,0 (1,5 - 6,3)	7,0 (1,6 - 7,8)
Verwarmingsvermogen (min. - max.)	kW		3,0 (0,8 - 3,3)	3,9 (1,0 - 4,4)	5,4 (1,6 - 6,2)	7,5 (1,8 - 8,0)
Verwarmingsvermogen bij -7 °C	kW		2,3	2,8	3,9	5,0
SEER			8,5	8,5	7,8	7,9
SCOP			4,6	4,6	4,6	4,6
Energie-efficiëntieklasse	Koelen		A+++	A+++	A++	A++
	Verwarmen		A++	A++	A++	A++
Gebruikslimiet	Koelen	°C	-15 / +43	-15 / +43	-15 / +43	-15 / +43
	Verwarmen	°C	-20 / +24	-20 / +24	-20 / +24	-20 / +24
Voedingsspanning	V/Hz/fas.		230/50/1	230/50/1	230/50/1	230/50/1
Stroomverbruik	Koelen	W	590	890	1295	2000
	Verwarmen	W	720	1000	1380	2100
Nominale stroom	Koelen	A	2,6	4	5,8	8,9
	Verwarmen	A	3,2	4,5	6,2	9,4
Luchtdebiet	Binnen	m³/h	520/ 480/ 450/ 420/ 380	580/ 540/ 500/ 470/ 430	950/ 830/ 760/ 710/ 650	1100/ 950/ 860/ 780/ 700
	Buiten	m³/h	2000	2200	2800	3200
Geluidsdrukkniveau	Binnen	dB(A)	19 - 39	19 - 40	19 - 44	19 - 45
	Buiten max.	dB(A)	53	54	56	58
Geluidsvermogen (max.)	Binnen	dB(A)	56	56	60	63
	Buiten	dB(A)	61	62	63	67
Afmetingen (B x H x D)	Binnen	mm	799x256x189	799x256x189	896x300x214	1008x325x217
	Buiten	mm	780x540x260	780x540x260	860x667x310	900x750x340
Gewicht	Binnen	kg	7,7	7,7	11	13
	Buiten	kg	28	33	39	49
Energieverbruik/jaar koelmodus	kWh/a		107	144	230	323
Energieverbruik/jaar Verwarmingsmodus	kWh/a		700	852	1187	1522

Meer informatie

Vloeistof		mm (inch)	Φ6,35 (1/4")	Φ6,35 (1/4")	Φ6,35 (1/4")	Φ9,52 (3/8")
Gas		mm (inch)	Φ9,52 (3/8")	Φ9,52 (3/8")	Φ12,7 (1/2")	Φ 15,88 (5/8")
Leidinglengte	max.	m	20	20	20	20
Hoogteverschil		m	10	10	15	15
Fabrieksvulling/CO2-equivalent	R32	kg/t	0,90/ 0,6075	1,00/ 0,6750	1,2/ 0,8100	1,6/ 1,0800
Voorgevuld tot		m	5	5	5	5
Navulhoeveelheid		g/m	20	20	20	30
Condenswateraansluiting		mm/DN	16	16	16	16
Doorsnede toevoerleiding	NYM	mm²	3 x 2,5 AE	3 x 2,5 AE	3 x 2,5 AE	3 x 2,5 AE
Controlelijn	NYM	mm²	5 x 1,5	5 x 1,5	5 x 1,5	5 x 1,5
Zekering (traag)		A	16	16	16	16

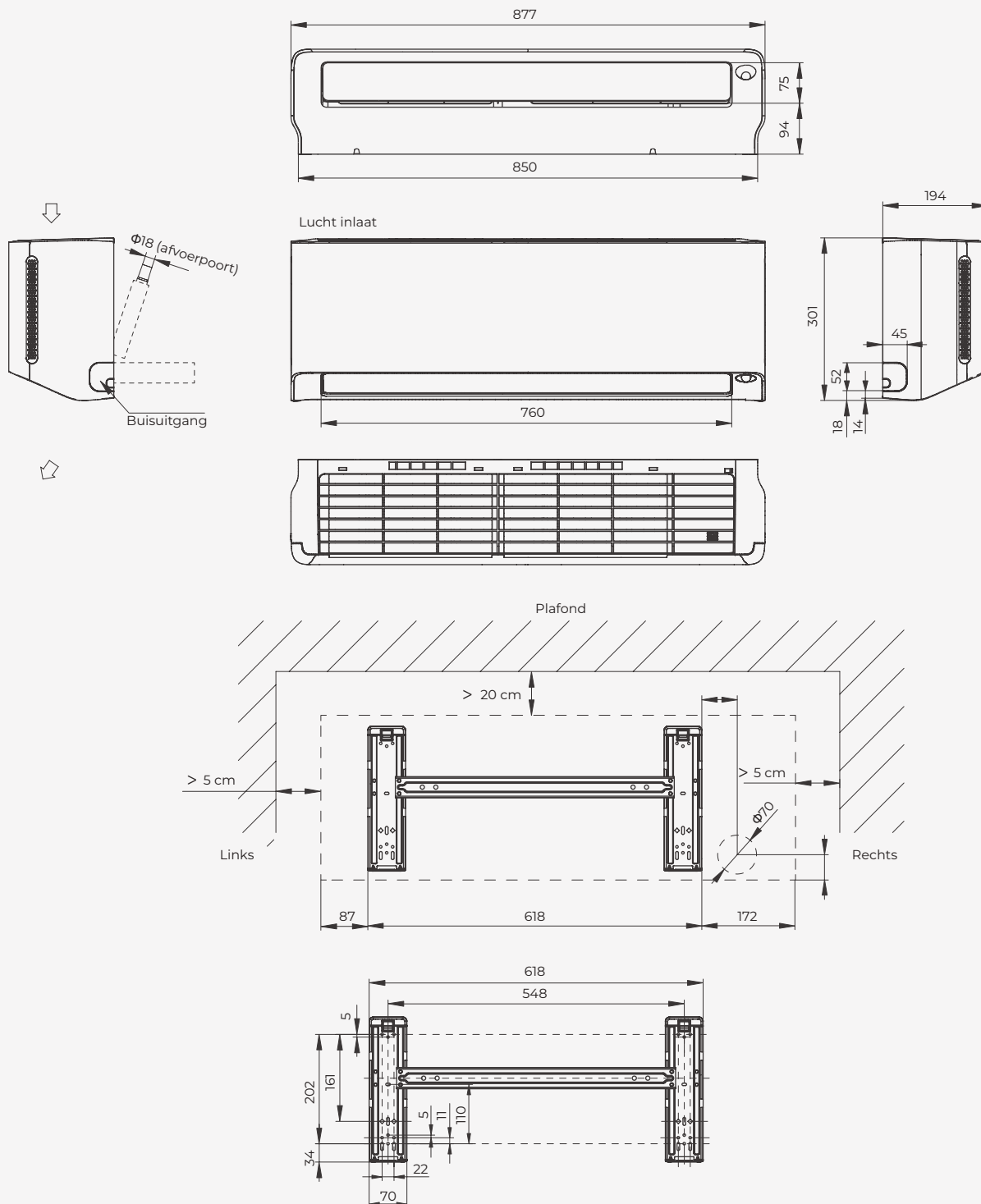
Informatie over elektrische voedingsleidingen en zekeringen zijn aanbevelingen en moeten altijd ter plaatse worden bepaald door het installatiebedrijf in overeenstemming met de VDE-richtlijnen (VDE 0100) en de voorschriften van het plaatselijke energiebedrijf. De waarden in de tabel voor het geluidsniveau beschrijven het geluidsniveau in een echovrije kamer.



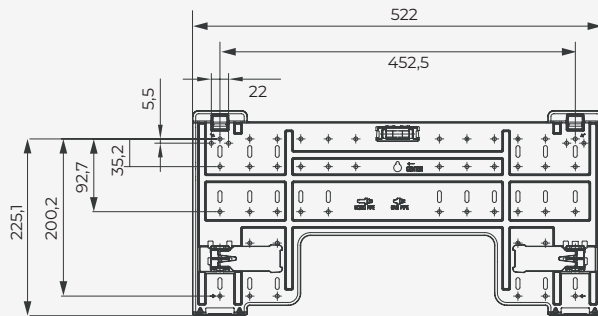
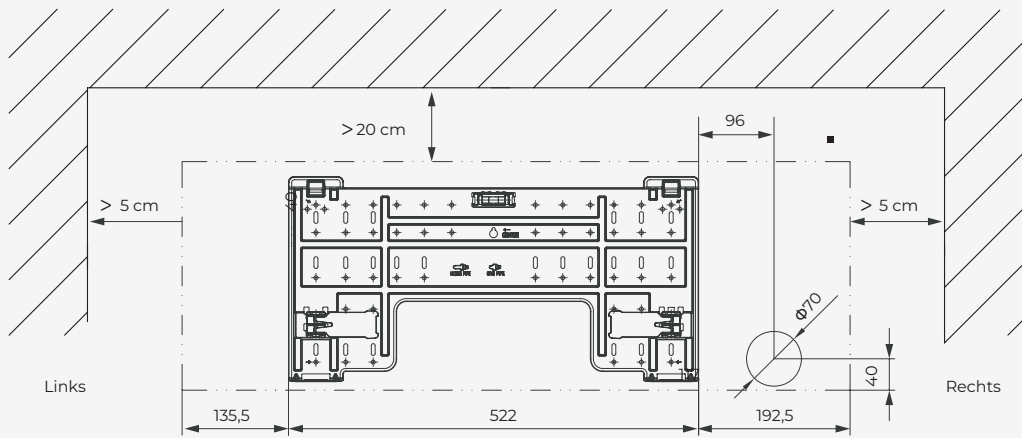
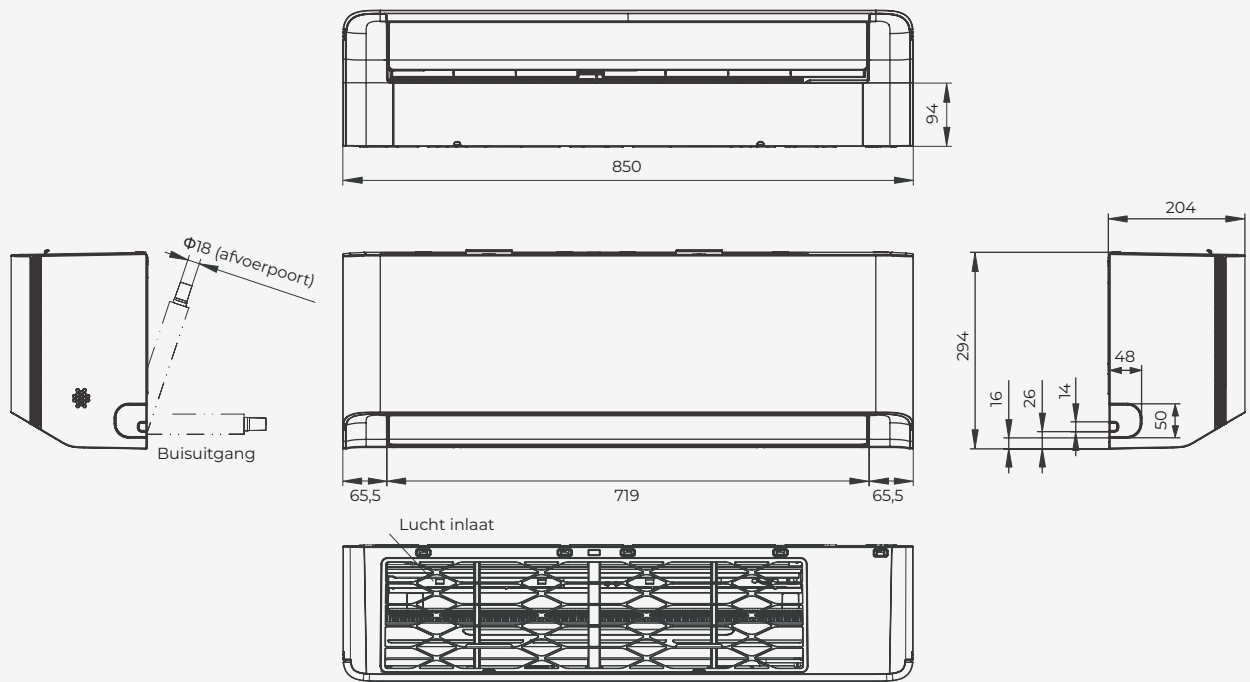
TECHNISCHE TEKENINGEN

Energy Pro X

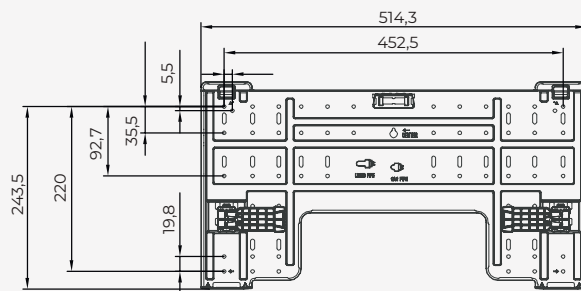
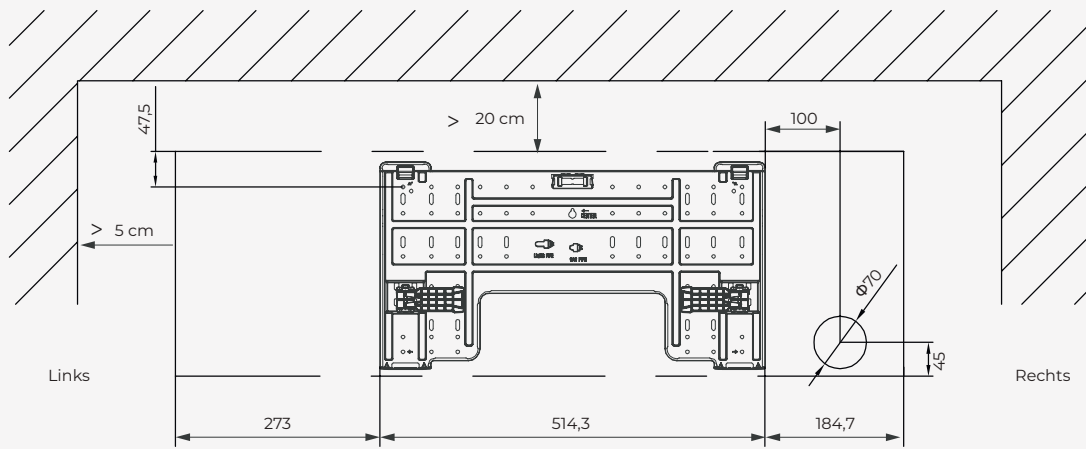
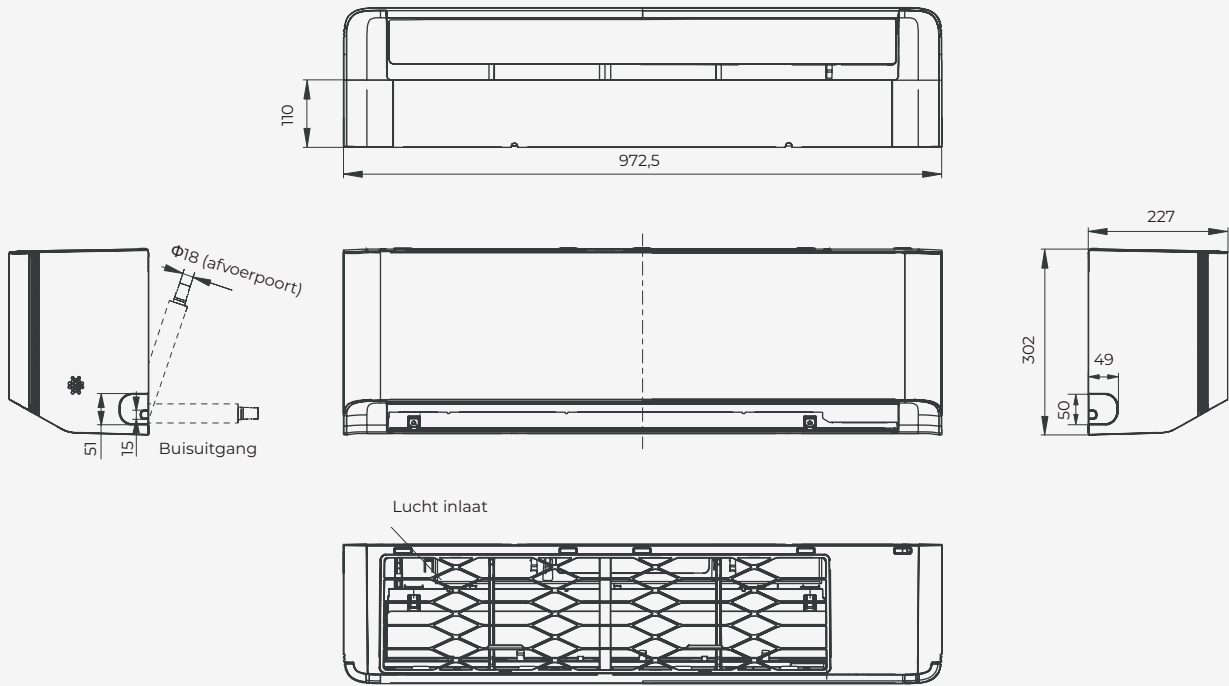
- QH25XV3AG QH35XV3AG QH50BV0AG
- QH25XV3BG QH35XV3BG QH50BV0BG



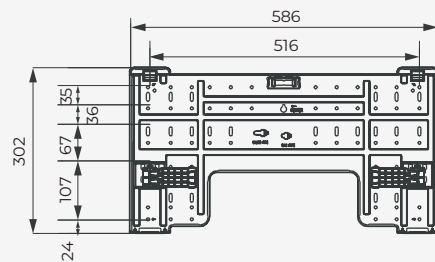
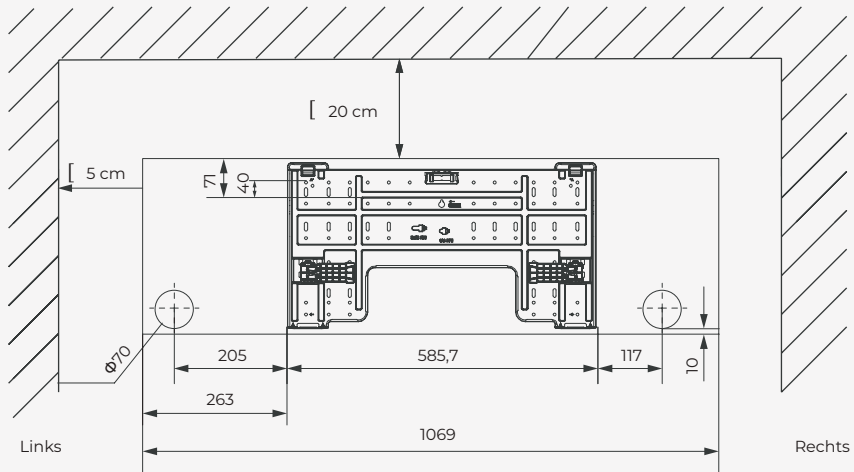
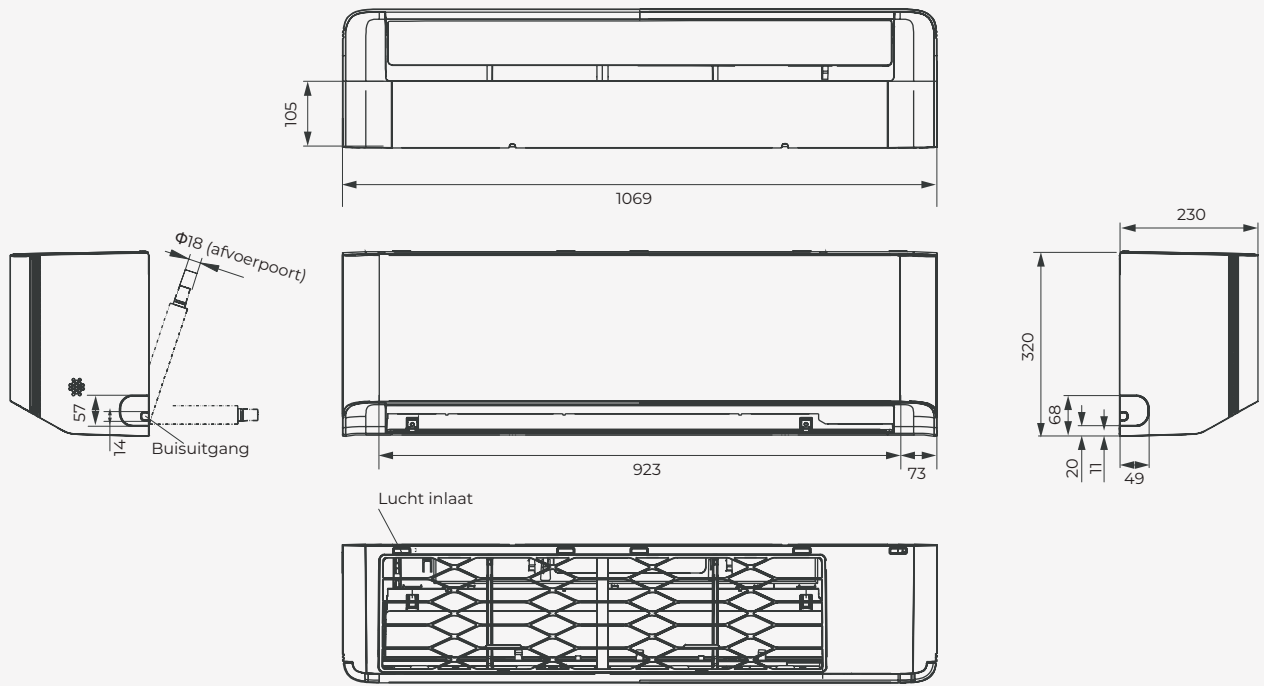
■ HB25XU0AG HB35XU0AG



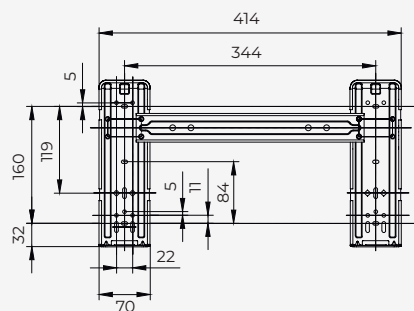
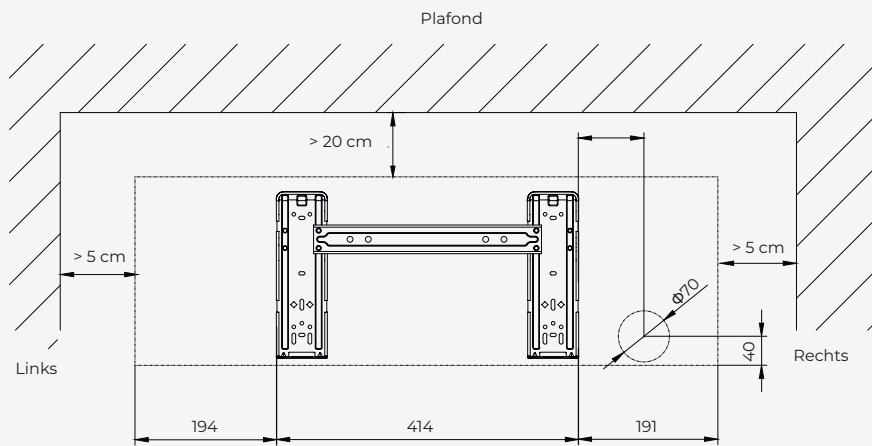
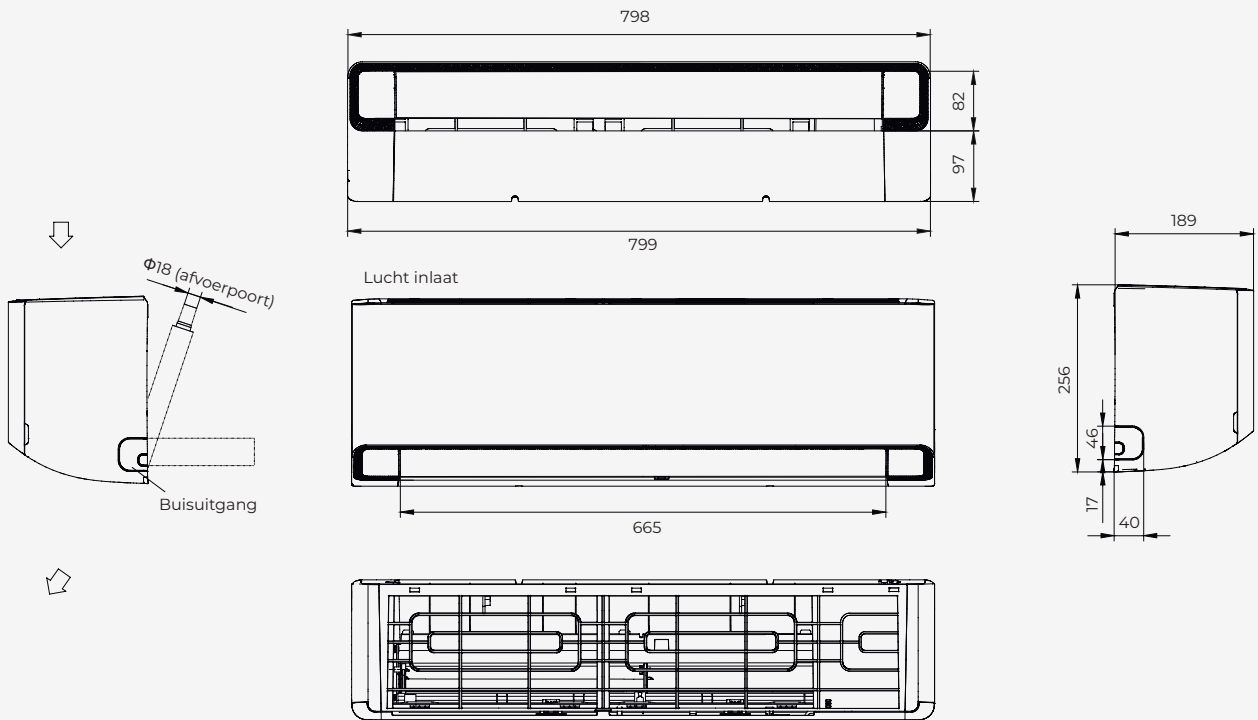
■ HB50BP0AG



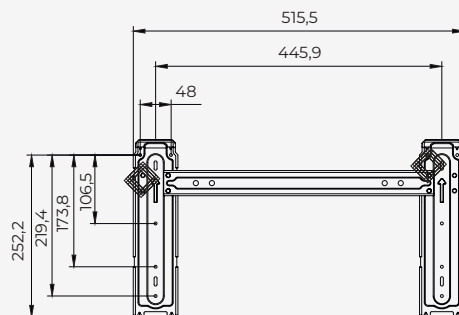
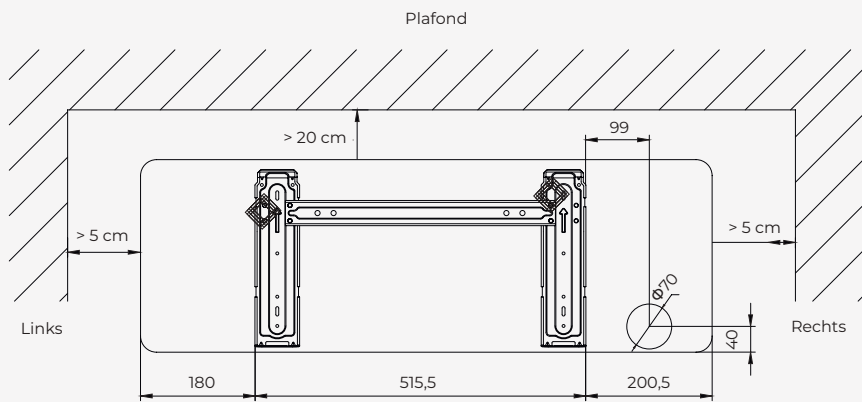
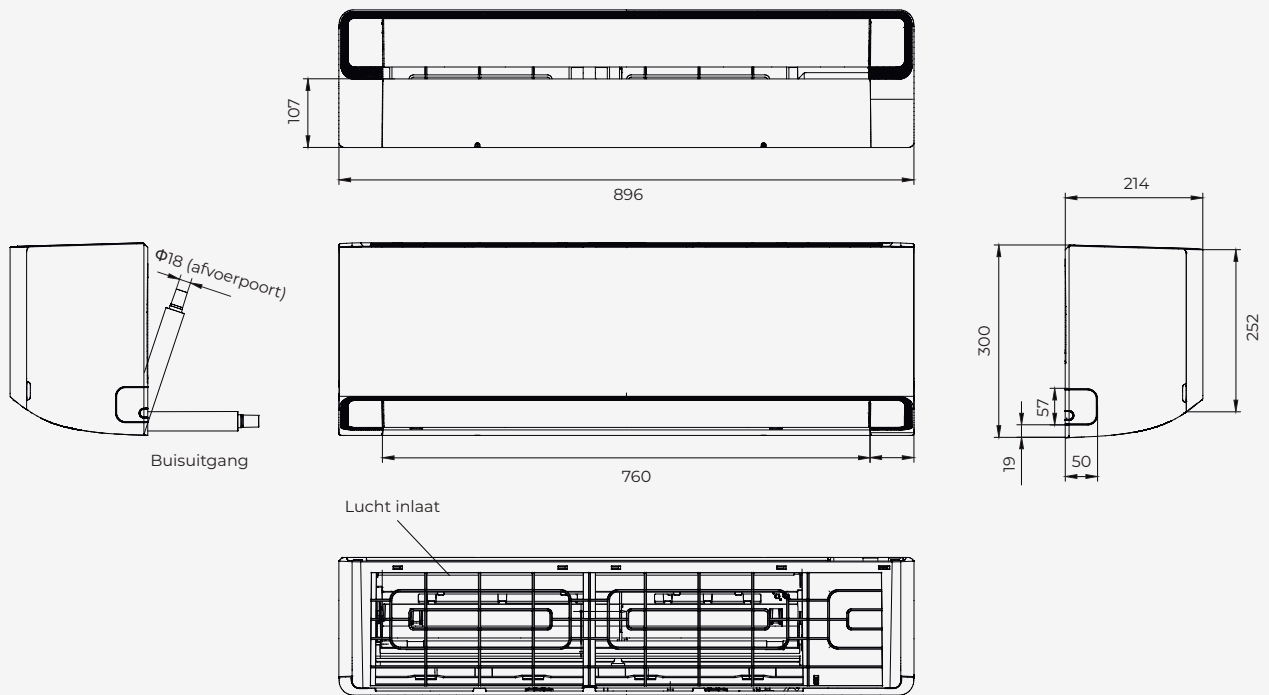
■ HB70KW0AG



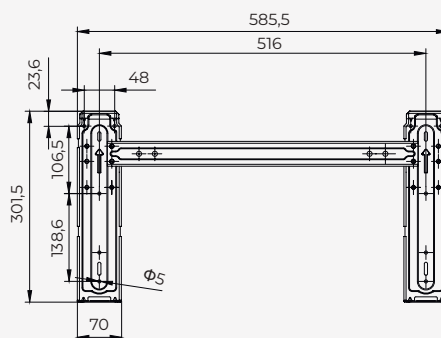
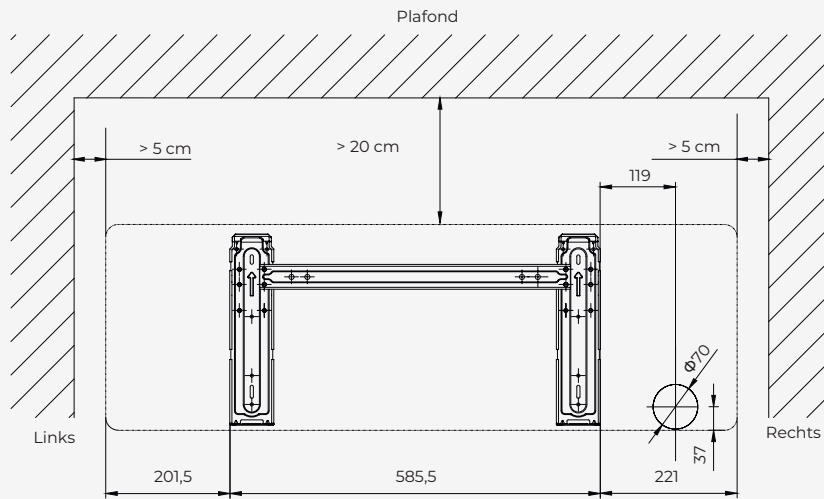
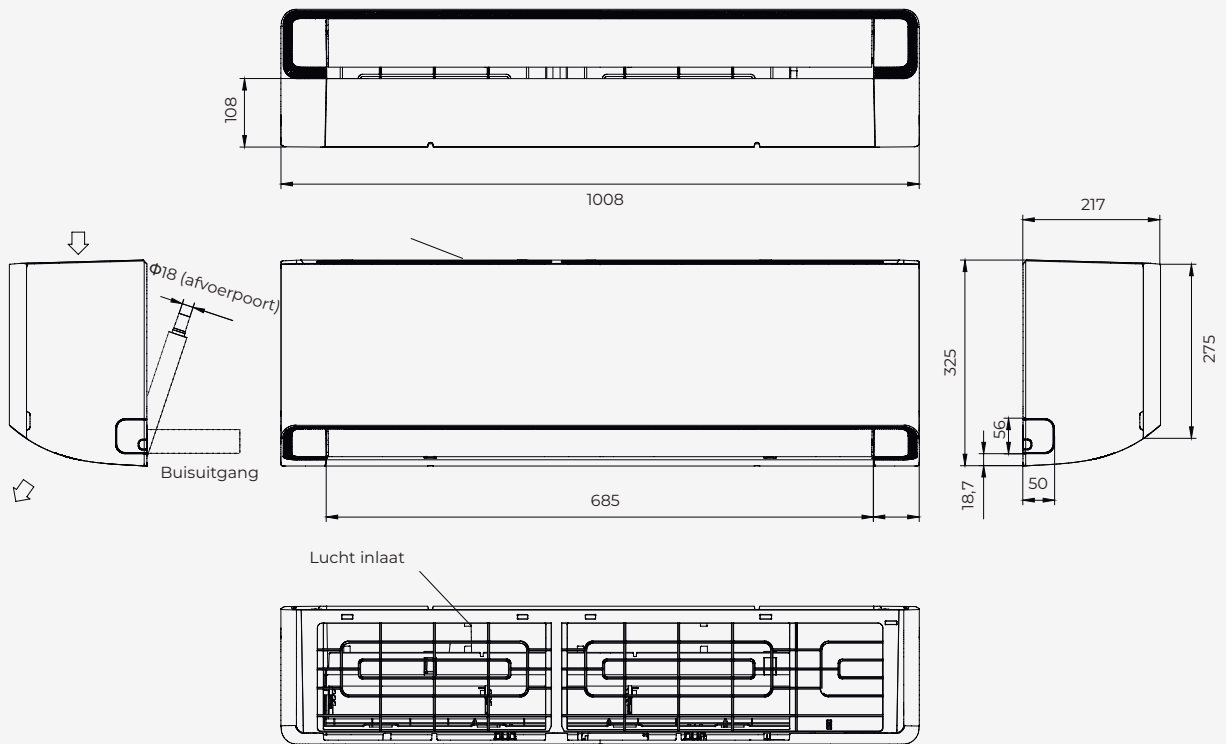
■ KA25MR0EG KA35XR0EG



■ KA50BS0EG

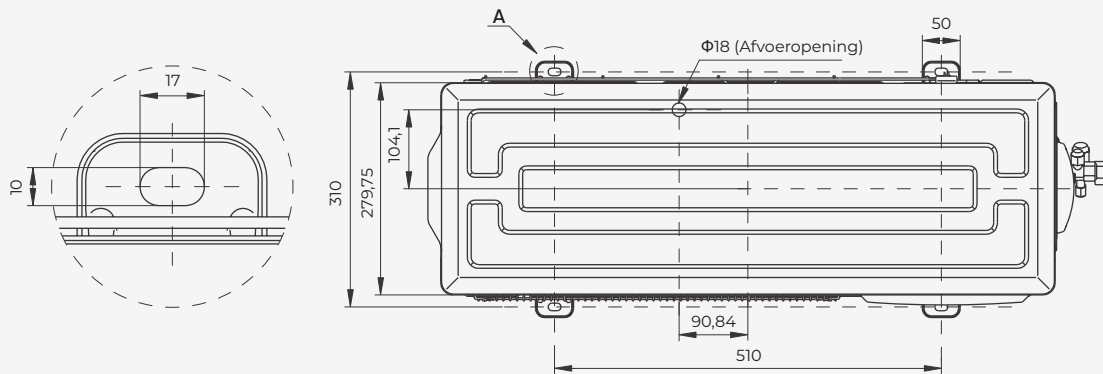
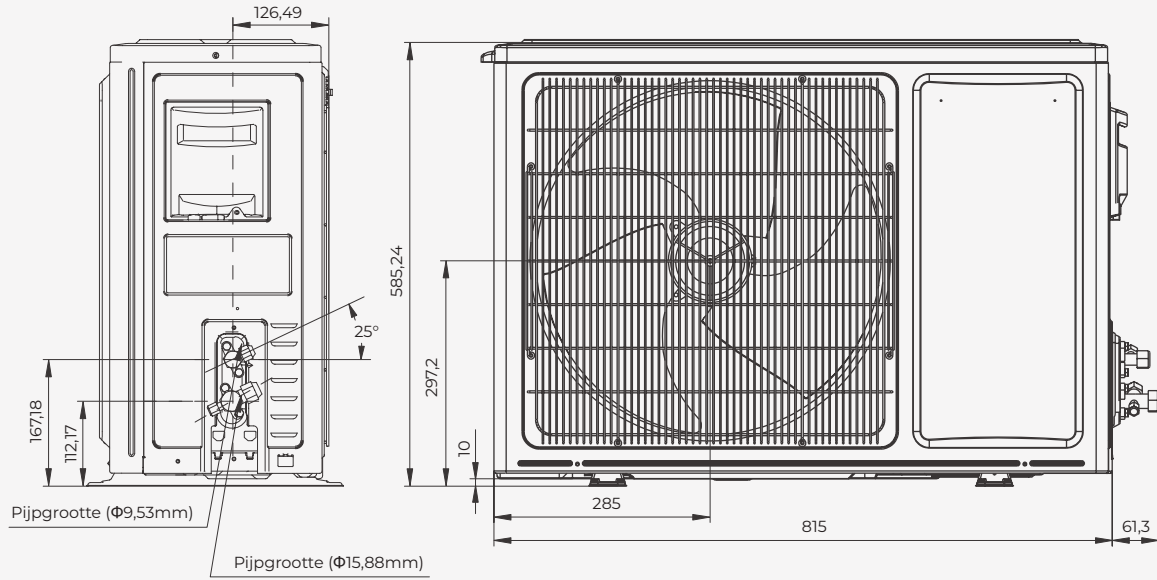


KA70KT0EG

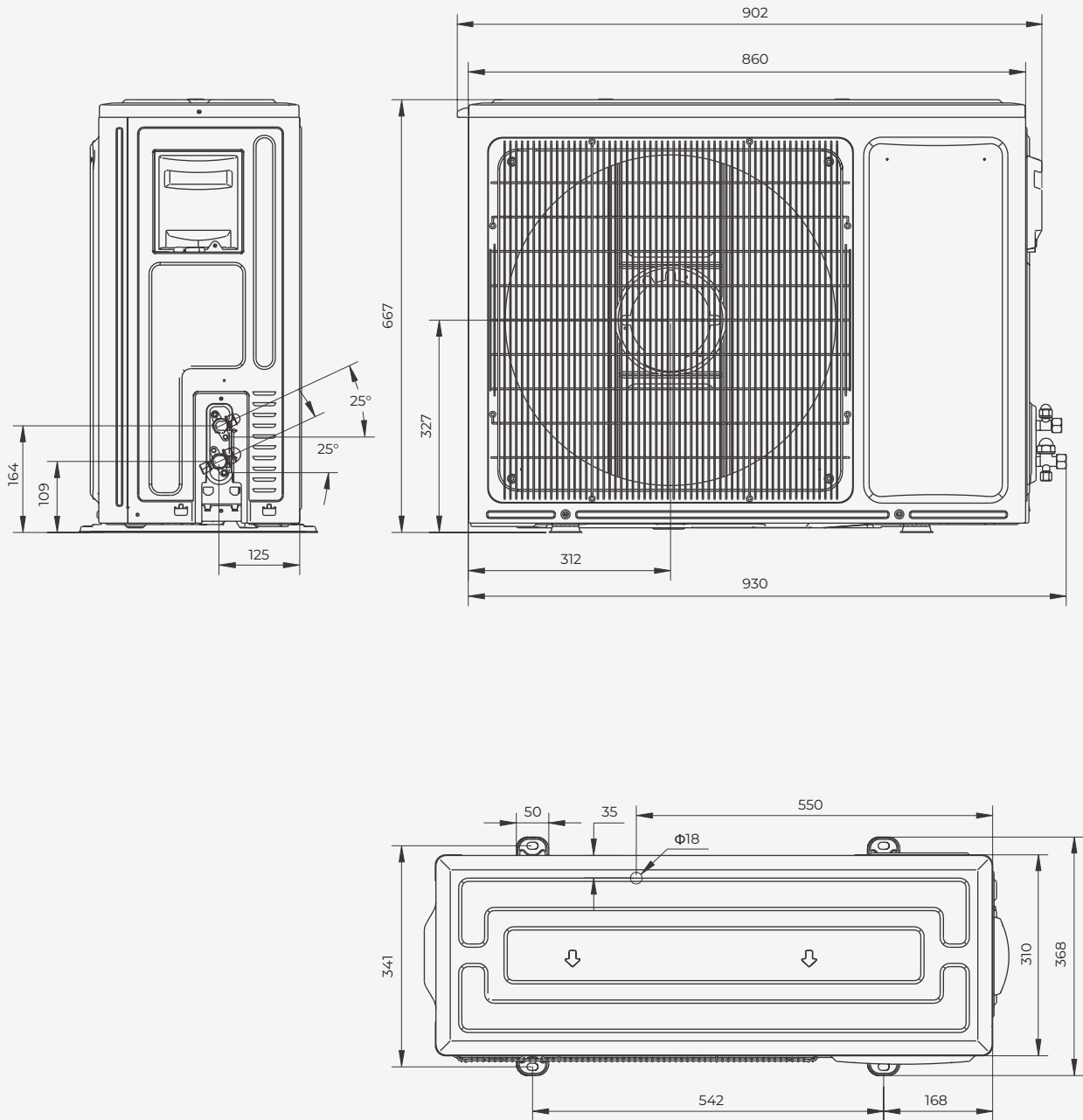


Buitendelen

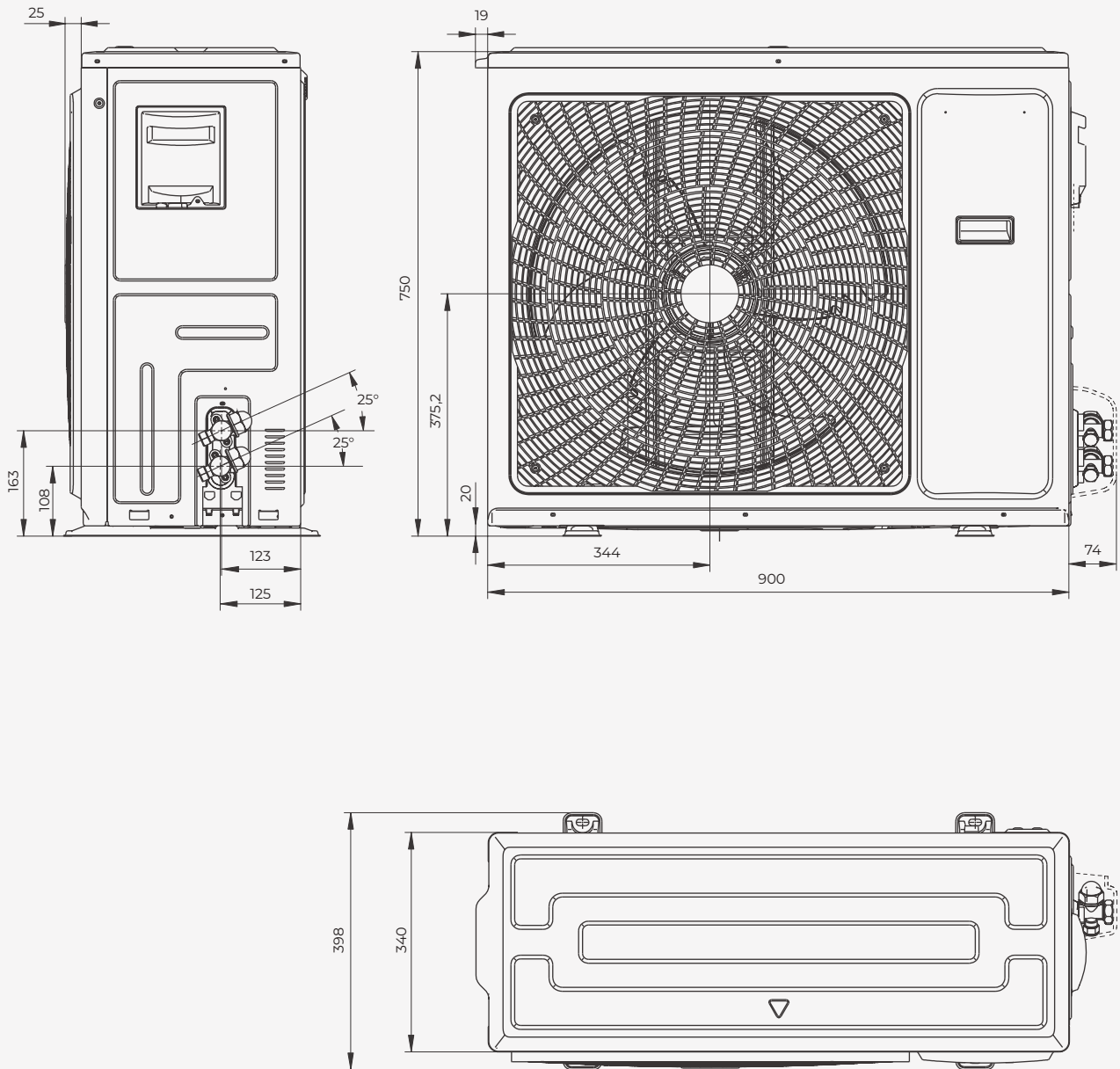
- QE25XV2EW AS25XU0EW
- QE35XV2EW AS35XU0EW



■ AS50BV0EW AS50BP0EW

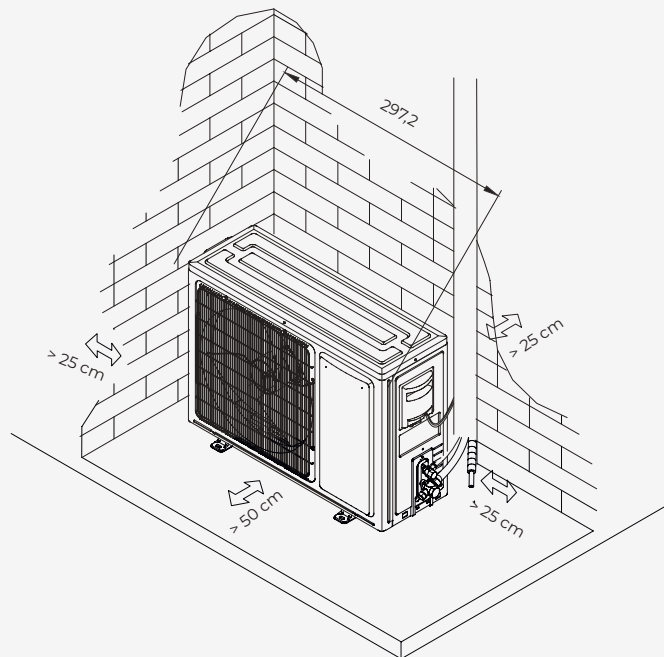
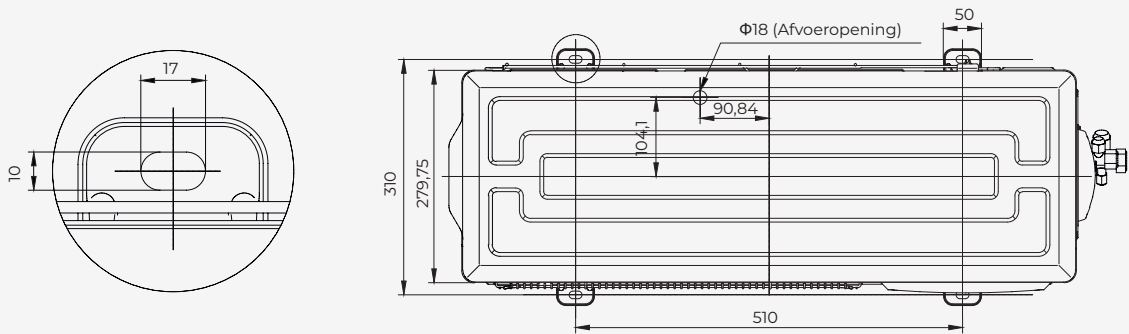
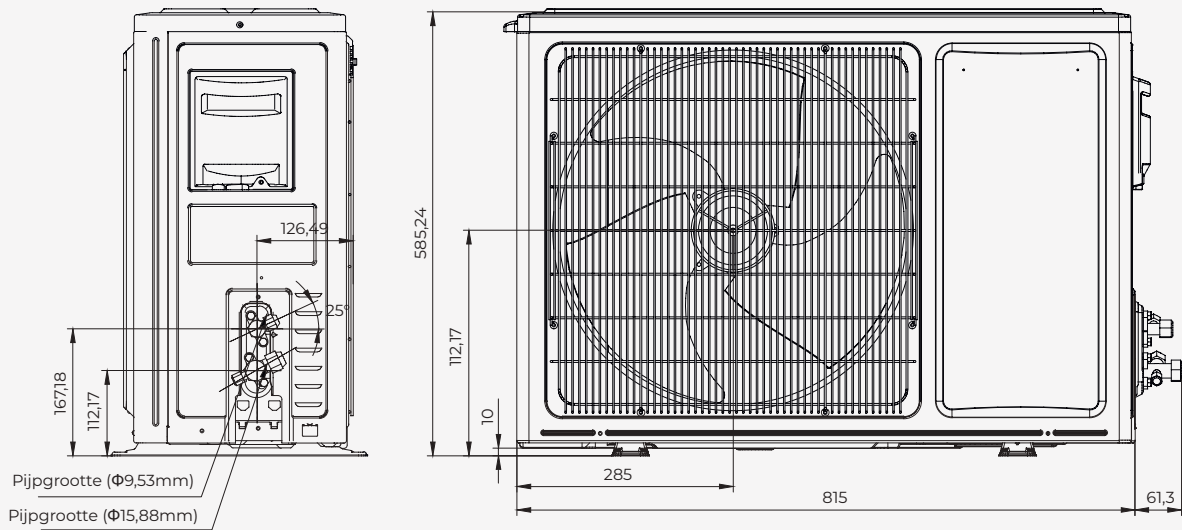


■ AS70KW0EW

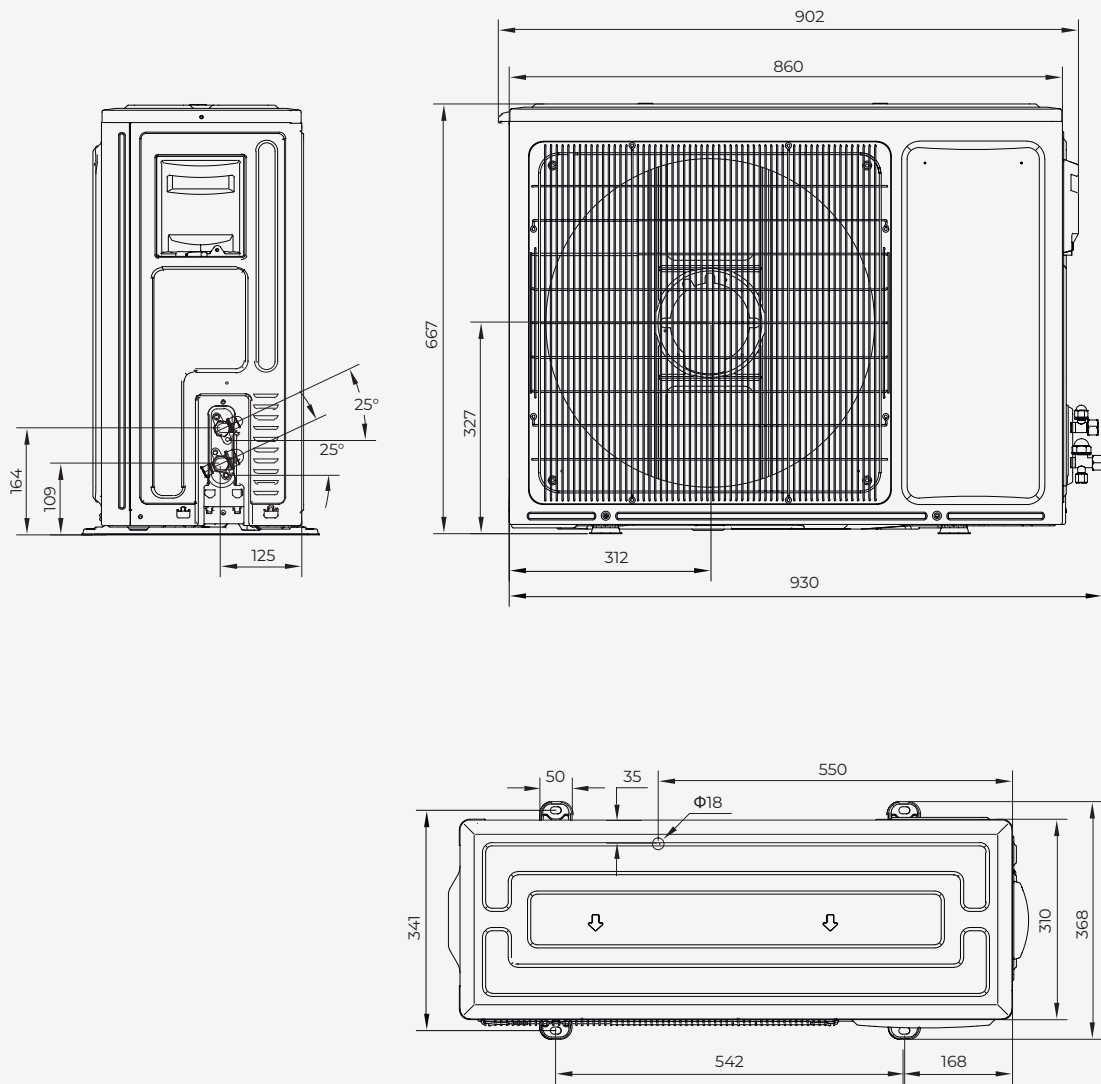


Buitendelen

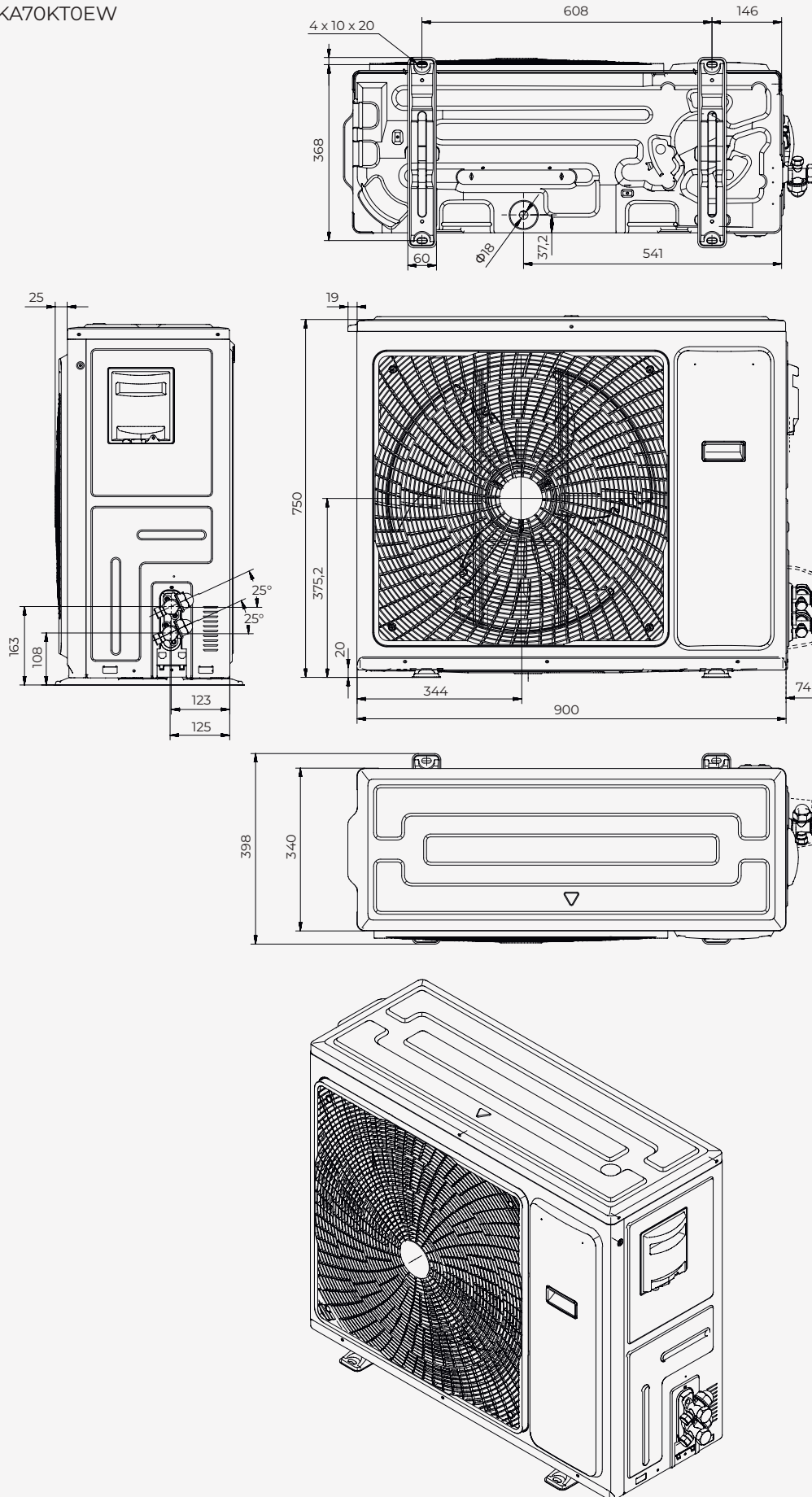
■ KA25MR0EW KA35XR0EW



■ KA50BS0EW



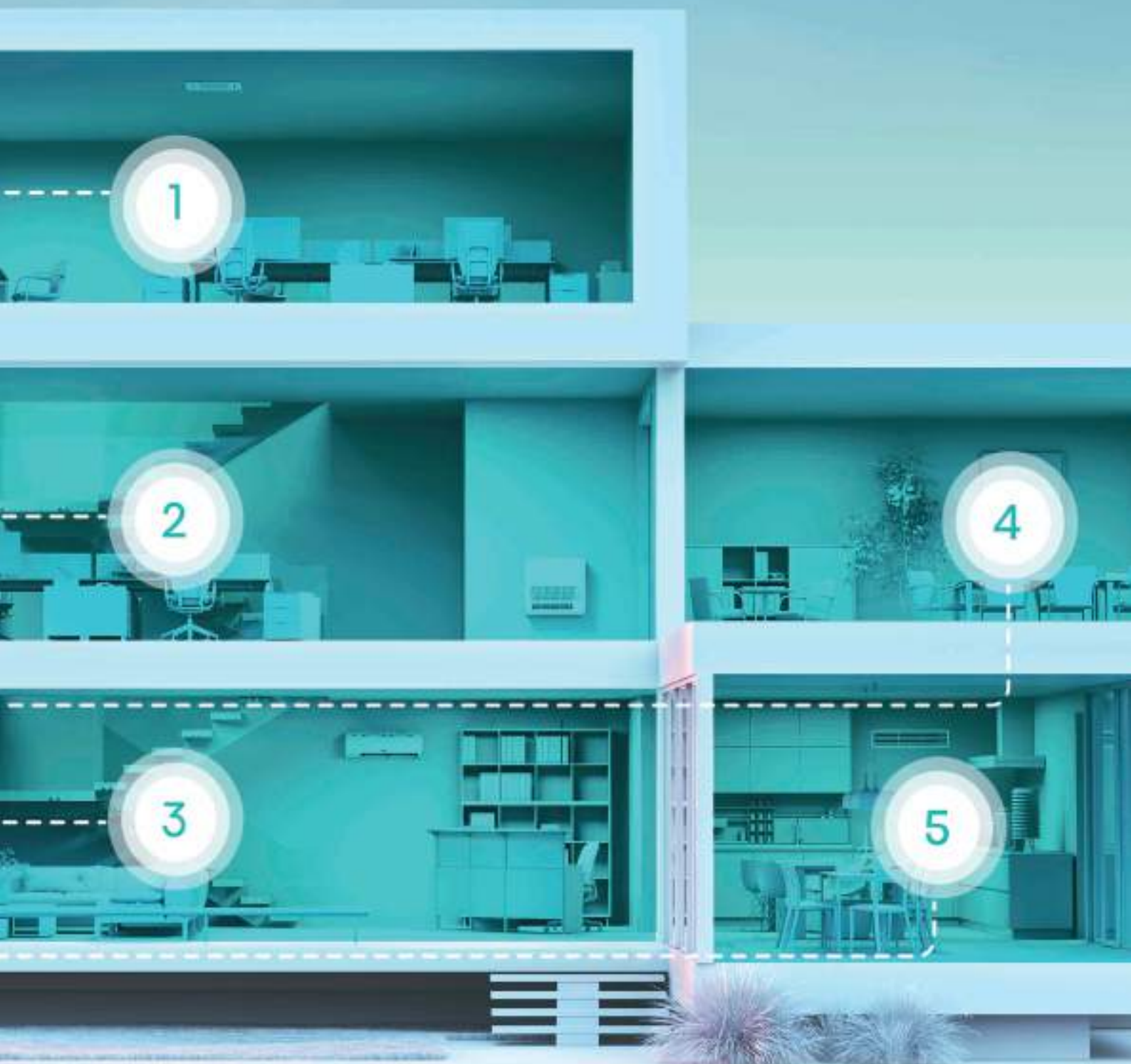
■ KA70KT0EW



MULTI

FREE MATCH





4 REDENEN OM VOOR MULTI - FREE MATCH TE KIEZEN



Hoog rendement

- SEER tot 8,10.
- SCOP tot 4,40.
- EER tot 5,00.
- COP tot 4,82.
- DC ontwerp waardoor het zowel op 50Hz als 60Hz toepasbaar is.



Betrouwbaar ontwerp

- Koelen: -15~50°C.
- Verwarmen: -20~24°C .
- Hi-Checker solution.
- Nieuwe hoog efficiënte PCB.
- Uitgerust met zelfdiagnose software.
- De e-heater aan de onderkant van de buitendeel zorgt voor efficiëntie en werking in extreme weercondities.



Gemakkelijk te installeren

- Compact ontwerp voor de buitendelen.
- Lichtgewicht ontwerp.
- Slim geplaatste afsluiter zorgt voor makkelijke aansluitingen.
- De bijgeleverde leidingadapters zorgen voor directe en eenvoudige installatie.



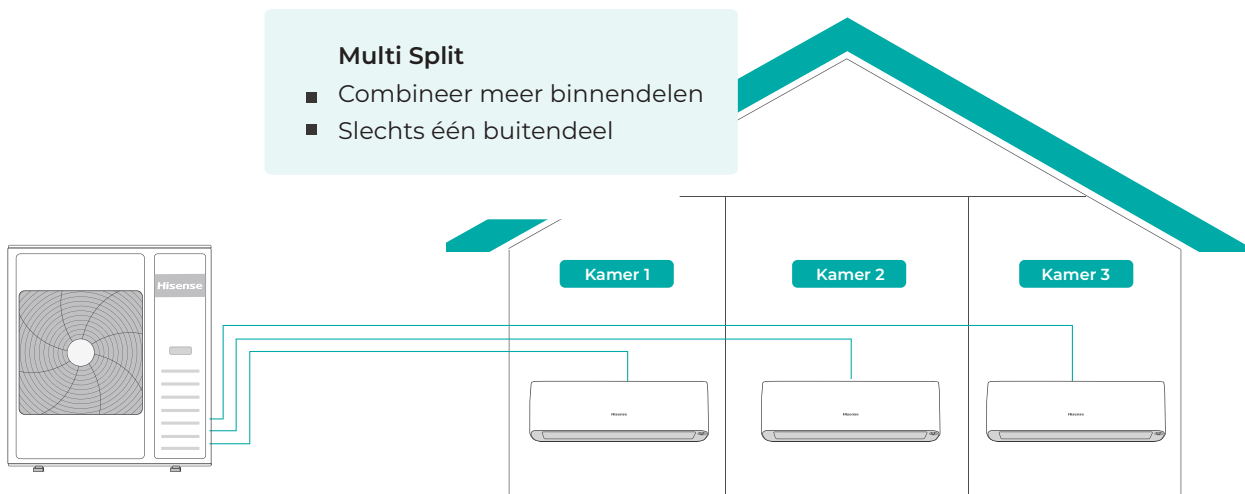
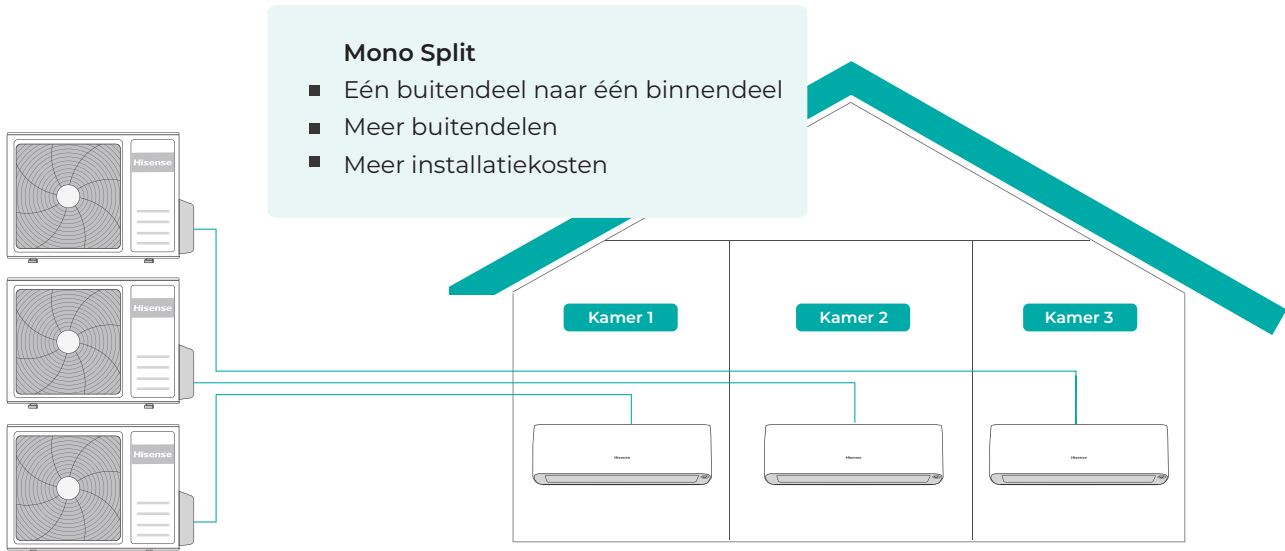
Flexibele L/L-warmtepomp

- Energy Pro X met Smart Eye en HI-NANO.
- Energy SE met gemakkelijke installatie.
- Lage kanaalmodellen met een hoogte van slechts 190 mm.
- Cassette met het meest compacte ontwerp met inbouwhoogte 215 mm.
- Vloermodel voor effectieve verwarming.

Flexibiliteit maakt installatie eenvoudig

De installatie van Multi - Free Match is snel en eenvoudig, waardoor de installatie snel en probleemloos verloopt. Door het gebruik van 1 buitendeel, blijft de montagetijd beperkt.

Multi Split VS Mono Split



De voordelen voor het milieu



Minder stroomverbruik

Multi - Free Match heeft een hoog rendement en zorgt voor een hogere SEER en SCOP.



Minder geluid

Eén buitendeel uit de multireeks is stiller dan de werking van meerdere individuele systemen.



Minder koudemiddelvulling

Multi - Free Match heeft minder koudemiddel nodig dan de monosplit oplossing. En minder koudemiddel zorgt voor minder opwarming van de aarde.



Minder vervoersbeweging

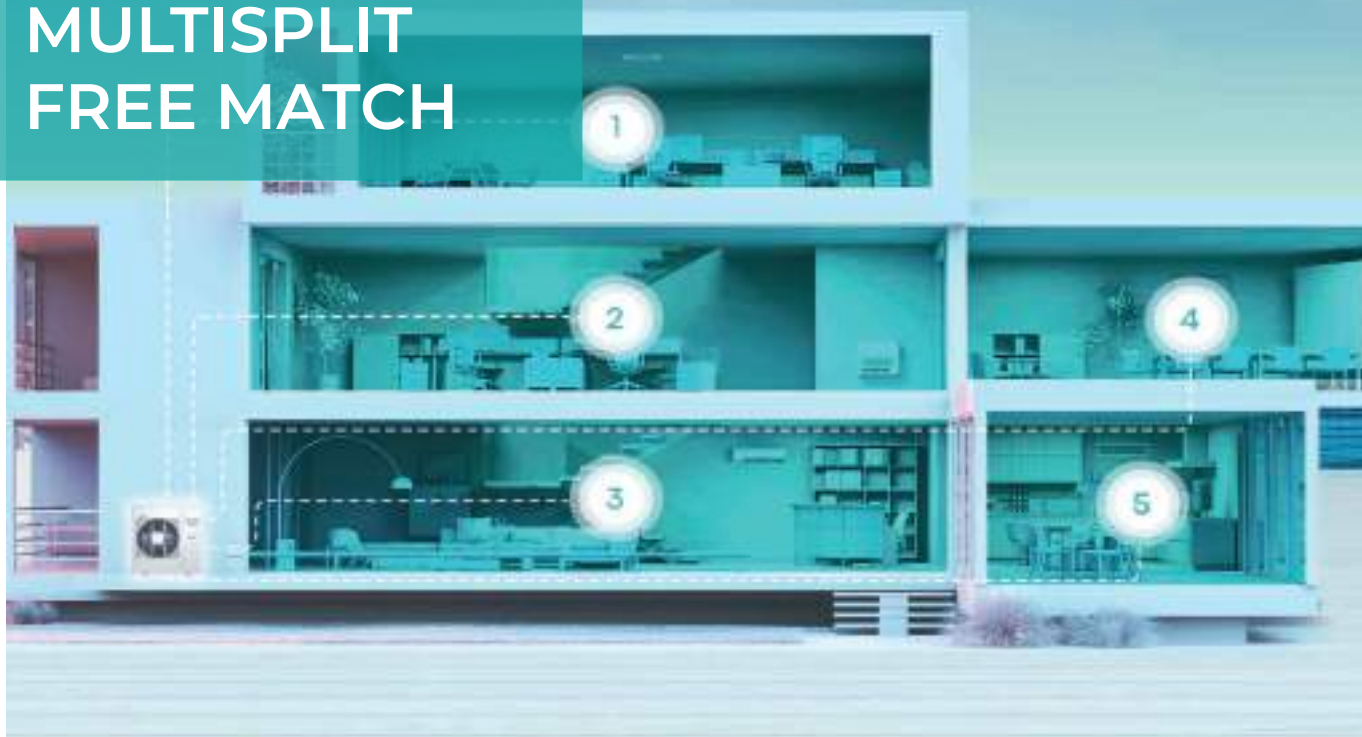
Eén buitendeel heeft minder transport beweging, dus minder belasting voor het milieu.

Universeel binnendeel biedt vele combinaties

Het binnendeel is een universeel binnendeel, wat betekent dat hij niet alleen kan worden aangesloten op een multisplitsysteem, maar ook op een monosplitsysteem.

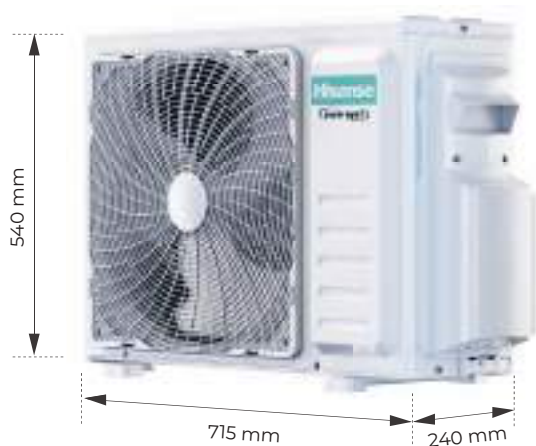


MULTISPLIT FREE MATCH



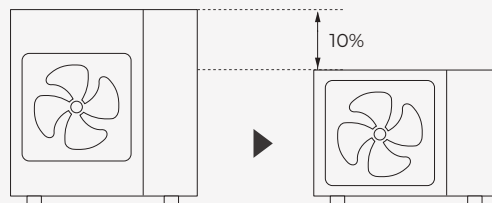
Compact ontwerp

Lichtere en compactere buitendelen voor eenvoudigere en flexibelere installatie en minder transport met bewegingen.



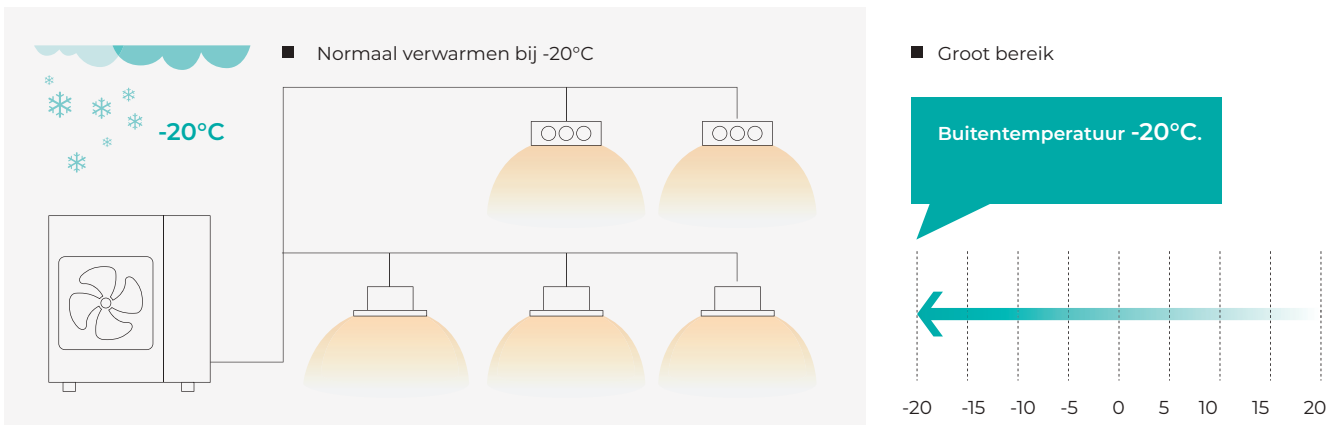
■ Grootte eenheid: Verminderd met **10%**

Hoogte eenheden: Verminderd tot **0,54m**



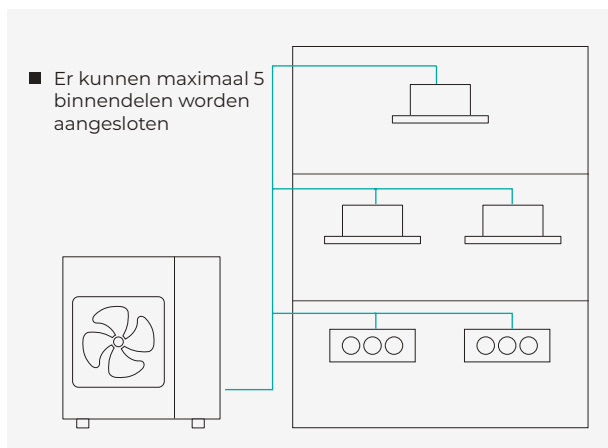
Capaciteit bij lage temperaturen

Bij een buiten temperatuur van -20°C zit er nog voldoende energie in de lucht om de verwarmingscapaciteit te kunnen garanderen.



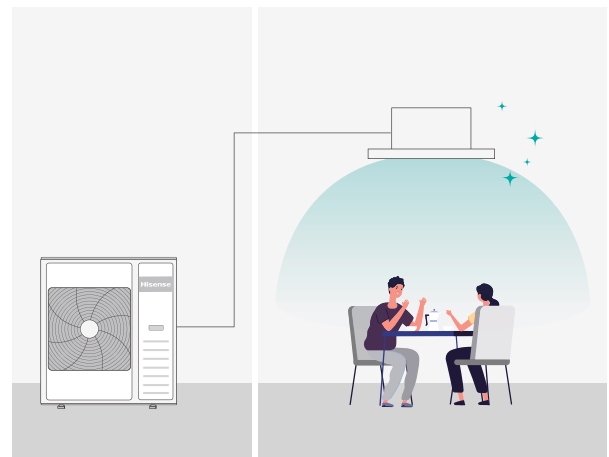
Multi Split tot 5 stuks

Het maximum aantal binnendelen dat met de grootste buitendeel kan worden gecombineerd is 5.



Zelfreinigend voor binnendeel

Binnendelen kunnen zichzelf reinigen, waardoor een continue werking wordt gegarandeerd.

















5 aansluitingen op de 5AMW105U4RQC

Het multi buitendeel kan worden gecombineerd met maximaal 5 binnendelen, afhankelijk van het model. De binnendelen kunnen van verschillende types zijn om te voldoen aan verschillende projectvereisten, van wand-, kanaal-, cassette- tot plafond- en vloermodellen. Elk binnendeel kan worden ingesteld op verschillende temperaturen, afzonderlijk worden geregeld en worden in- of uitgeschakeld.



- DC Inverter
- Koudemiddel R32
- Verwarmen tot -20°C , koelen tot -15°C
- Elektronische expansieventielen in de buitendelen
- Automatische herstart na stroomuitval

LINE UP

Binnendelen	kW	2,6kW	3,5kW	5,0kW	7,0kW
Energy Pro X Black & White		 QH25XV3BG QH25XV3AG	 QH35XV3BG QH35XV3AG	 QH50BV0BG QH50BV0AG	
Uni HB White		 HB25XU0AG	 HB35XU0AG	 HB50BP0AG	 HB70KW0AG
Vloer- en plafond				 AVT52UR4RA4	 AVT71UR4RJC8
Vloermodel		 AKT26UR4RK8	 AKT35UR4RK8	 AKT52UR4RK8	
Cassette		 ACT26UR4RCC8	 ACT35UR4RCC8	 ACT52UR4RCC8	 ACT71UR4RJC8
Kanaalmodel		 ADT26UX4RBL8	 ADT35UX4RBL8	 ADT52UX4RCL8	

Buitendelen	kW	4,0kW	5,0kW	7,0kW	8,0kW	10,5kW
		 2AMW42U4RGC	 2AMW52U4RXC			
			 3AMW52U4RJC	 3AMW72U4RJC		
					 4AMW81U4RJC	
						 5AMW105U4RQC

Buitendelen



Model			2AMW42U4RGC	2AMW52U4RXC	3AMW52U4RJC	3AMW72U4RJC	4AMW81U4RJC	5AMW105U4RQC
Max. aansluitbare BI	Stuks		2	2	3	3	4	5
Koelvermogen	kW		4,1 (1,0-5,5)	5,0 (1,2-6,6)	5,2 (1,6-8,2)	7,0 (2,0-10,0)	8,0 (2,5-12,0)	10,0 (2,5 - 12,0)
Verwarmingsvermogen	kW		4,5 (1,0-6,0)	5,5 (1,2-7,0)	6,0 (1,3-8,5)	8,0 (2,0-10,0)	9,0 (2,5-12,0)	11,0 (3,0 - 14,0)
Verwarmingsvermogen bij - 7 °C	°C		3,5	4,5	5,0	5,0	5,6	8,0
SEER (EER)			8,0	7,6	8,1	7,9	7,5	8,0
SCOP (COP)			4,4	4,4	4,4	4,4	4,4	4,4
Energie label	Koelen		A++	A++	A++	A++	A++	A++
	Verwarmen		A+	A+	A+	A+	A+	A+
Toepassing	Koelen	°C	-15 / +50	-15 / +50	-15 / +50	-15 / +50	-15 / +50	-15 / +50
	Verwarmen	°C	-20 / +24	-20 / +24	-20 / +24	-20 / +24	-20 / +24	-20 / +24
Voedingsspanning	V/Hz/fas.		230 / 50 / 1	230 / 50 / 1	230 / 50 / 1	230 / 50 / 1	230 / 50 / 1	230 / 50 / 1
Opgenomen vermogen	Koelen	kW	0,92/ 2,3	1,25/ 2,5	1,20/ 3,2	1,75/ 3,9	2,15/ 3,9	2,50/ 5,25
	Verwarmen	kW	0,95/ 2,3	1,3/ 2,5	1,5/ 3,2	2,0/ 3,9	2,2/ 3,9	2,82/ 5,25
Opgenomen stroom	Koelen	A	4,0/ 10,0	5,5/ 11,0	5,3/ 15,0	7,9/ 17,3	9,5/ 17,3	11,1/ 25,0
	Verwarmen	A	4,2/ 10,0	5,7/ 11,0	6,5/ 15,0	8,7/ 17,3	9,7/ 17,3	12,8/ 25,0
Luchtdebiet	m ³ /h		1950	2300	3150	3150	3150	5700
Geluidsrukniveau	dB(A)		47	49	49	50	51	55
Geluidsvermogeniveau	dB(A)		58	60	62	63	64	68
Afmetingen (B x H x D)	mm		715×540×240	810×580×280	860×670×310	860×670×310	860×670×310	975×835×360
Gewicht	kg		28,5	35	43	45	48	72
Koudemiddel			R32	R32	R32	R32	R32	R32

Overige gegevens			2AMW42RGC	2AMW52RXC	3AMW52U4RJA	3AMW72U4RJC	4AMW81U4RJC	5AMW105U4RQC
Diameterleidingen	Vloeistof		1/4" x 2	1/4" x 2	1/4" x 3	1/4" x 3	1/4" x 4	1/4" x 5
	Gas		3/8" x 2	3/8" x 2	3/8" x 3	3/8" x 3	3/8" x 4	3/8" x 5
Leidinglengte	max.	m	30	30	45	50	60	80
	per BI	m	20	20	20	25	25	25
Hoogteverschil		m	15	15	15	15	15	15
Fabrieksvulling	R32	kg	0,95	1,05	1,35	1,46	1,75	2,2
CO2-equivalent		T	0,641	0,708	0,911	0,985	1,181	1,485
Voorgevuld tot		m	10	10	15	15	20	25
Navulhoeveelheid		g/m	12	12	12	12	12	12
Doorsnede stroomvoorziening	NYM	mm ²	3 x 2,5 BU	3 x 2,5 BU	3 x 2,5 BU	3 x 2,5 BU	3 x 2,5 BU	3 x 2,5 BU
Besturingskabel	NYM	mm ²	4 x 1,5	4 x 1,5	4 x 1,5	4 x 1,5	4 x 1,5	4 x 1,5
Zekering (traag)		A	16	16	16	16	20	25

Energy Pro X White



Universeel binnendeel



Hi-Nano



Zelfdiagnose systeem



WiFi besturing



Smart Eye



TMS Comfort Control System



Model		QH25XV3AG	QH35XV3AG	QH50BV0AG
Koelvermogen	kW	2,6	3,5	5,0
Verwarmingsvermogen	kW	3,2	4,2	5,2
Voedingsspanning	V/Hz/fas.	230/ 50/1	230/ 50/1	230/ 50/1
Luchtdebiet	m ³ /h	580/ 540/ 500/ 450/ 400/ 350	630/ 600/ 560/ 510/ 460/ 410	750/ 720/ 680/ 630/ 580/ 520
Geluidsrukniveau	dB(A)	38/ 35/ 34/ 31/ 29/ 25	38/ 36/ 33/ 32/ 30/ 25	44/ 42/ 39/ 37/ 35/ 31
Geluidsvermogeniveau	dB(A)	53	54	60
Afmetingen (B × H × D)	mm	877×301×194	877×301×194	877 × 301 × 194
Koudemiddel		R32	R32	R32
Vloeistof	Inch (mm)	Φ1/4" (6,35)	Φ1/4" (6,35)	Φ1/4" (6,35)
Gas	Inch (mm)	Φ3/8" (9,525)	Φ3/8" (9,525)	Φ1/2" (12,7)

Energy Pro X Black



Universeel binnendeel



Hi-Nano



Zelfdiagnose systeem



WiFi besturing



Smart Eye



TMS Comfort Control System



Model		QH25XV3BG	QH35XV3BG	QH50BV0BG
Koelvermogen	kW	2,6	3,5	5,0
Verwarmingsvermogen	kW	3,2	4,2	5,2
Voedingsspanning	V/Hz/fas.	230/ 50/1	230/ 50/1	230/ 50/1
Luchtdebiet	m ³ /h	580/ 540/ 500/ 450/ 400/ 350	630/ 600/ 560/ 510/ 460/ 410	750/ 720/ 680/ 630/ 580/ 520
Geluidsrukniveau	dB(A)	38/ 35/ 34/ 31/ 29/ 25	38/ 36/ 33/ 32/ 30/ 25	44/ 42/ 39/ 37/ 35/ 31
Geluidsvermogeniveau	dB(A)	53	54	60
Afmetingen (B × H × D)	mm	877×301×194	877×301×194	877×301×194
Koudemiddel		R32	R32	R32
Vloeistof	Inch (mm)	Φ1/4" (6,35)	Φ1/4" (6,35)	Φ1/4" (6,35)
Gas	Inch (mm)	Φ3/8" (9,525)	Φ3/8" (9,525)	Φ1/2" (12,7)

Uni HB White



Universeel binnendeel



Hi-Nano



Fluïsterstil



WiFi besturing



TMS Comfort Control System



Eenvoudige installatie



Model		HB25XU0AG	HB35XU0AG	HB50BP0AG	HB70KW0AG
Koelvermogen	kW	2,6	3,5	5,0	7,0
Verwarmingsvermogen	kW	3,0	3,9	5,4	6,7
Voedingsspanning	V/Hz/fas.	230/ 50/ 1	230/ 50/ 1	230/ 50/ 1	230/ 50/ 1
Luchtdebiet	m ³ /h	680/ 620/ 560/ 500/ 450	680/ 620/ 560/ 500/ 450	950/ 830/ 760/ 710/ 650	1100/ 950/ 860/ 780/ 700
Geluidsdrukkniveau	dB(A)	40/ 37/ 35/ 33/ 31/ 25	41/ 38/ 35/ 33/ 31/ 26	44/ 42/ 39/ 37/ 35/ 31	47/ 42/ 40/ 38/ 36/ 32
Geluidsvermogeniveau	dB(A)	57	57	60	64
Afmetingen (B × H × D)	mm	850×293×204	850×293×204	973×303×227	1070×322×232
Koudemiddel		R32	R32	R32	R32
Vloeistof	Inch (mm)	Φ1/4" (6,35)	Φ1/4" (6,35)	Φ1/4" (6,35)	Φ3/8" (9,525)
Gas	Inch (mm)	Φ3/8" (9,525)	Φ3/8" (9,525)	Φ1/2" (12,7)	Φ5/8" (15,88)

*Het 7kW binnendeel is toepasbaar op de 5AMW105U4RQC.

Vloer- en plafondmodel



Universeel binnendeel



WiFi ready



Schoonmaak filter



Meervoudig Installatietypes



Model		AVT52UR4RA4	AVT71UR4RB8*
Koelvermogen	kW	5,28	7,00
Verwarmingsvermogen	kW	5,60	8,00
Voedingsspanning	V/Hz/fas.	230/ 50/ 1	230/ 50/ 1
Luchtdebiet	m ³ /h	800/ 690/ 600	1400/ 1200/ 1000
Geluidsdrukkniveau	dB(A)	40/ 36/ 33	50/ 46/ 42
Geluidsvermogeniveau	dB(A)	57	65
Afmetingen (B × H × D)	mm	990×680×230	1285×680×230
Koudemiddel		R32	R32
Vloeistof	Inch (mm)	Φ1/4" (6,35)	Φ3/8" (9,525)
Gas	Inch (mm)	Φ1/2" (12,7)	Φ5/8" (15,88)

*Het 7kW binnendeel is toepasbaar op de 5AMW105U4RQC.

Vloermodel



WiFi ready



Humidity Sensor



Universeel binnendeel



Vier richtingen voor pijpleiding



Hi-Nano



Omhoog/omlaag Uitlaat



Model		AKT26UR4RK8	AKT35UR4RK8	AKT52UR4RK8
Koelvermogen	kW	2,6	3,5	4,9
Verwarmingsvermogen	kW	3,2	4,0	5,0
Voedingsspanning	V/Hz/fas.	230/ 50/ 1	230/ 50/ 1	230/ 50/ 1
Luchtdebiet	m ³ /h	600/ 510/ 440	600/ 510/ 440	700/ 600/ 470
Geluidsdrukkniveau	dB(A)	40/ 35/ 33	40/ 35/ 33	44/ 40/ 35
Geluidsvermogniveau	dB(A)	56	56	59
Afmetingen (B x H x D)	mm	700x630x220	700x630x220	700x630x220
Koudemiddel		R32	R32	R32
Vloeistof	Inch (mm)	Φ1/4" (6,35)	Φ1/4" (6,35)	Φ1/4" (6,35)
Gas	Inch (mm)	Φ3/8" (9,525)	Φ3/8" (9,525)	Φ1/2" (12,7)

Cassette



WiFi ready



Universeel binnendeel



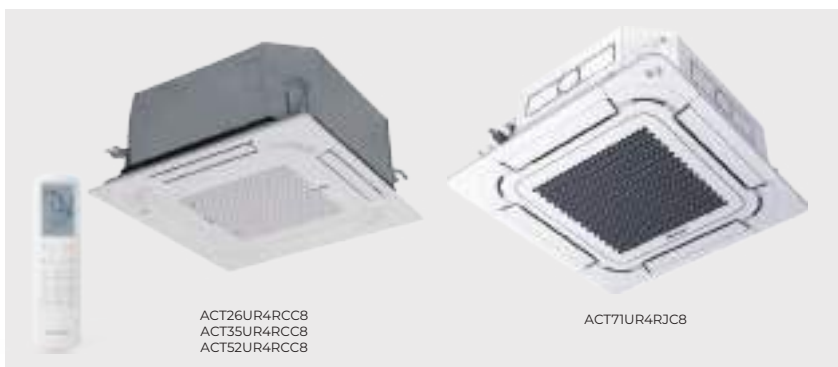
Individueel luchtstroomregeling



Humidity Sensor



Zilverionenfilter



Model		ACT26UR4RCC8	ACT35UR4RCC8	ACT52UR4RCC8	ACT71UR4RJC8*
Koelvermogen	kW	2,6	3,5	5,0	7,0
Verwarmingsvermogen	kW	3,0	4,0	5,5	8,0
Voedingsspanning	V/Hz/fas.	230/ 50/ 1	230/ 50/ 1	230/ 50/ 1	230/ 50/ 1
Luchtdebiet	m ³ /h	600/ 500/ 400	600/ 500/ 400	700/ 600/ 510	1080/ 930/ 780
Geluidsdrukkniveau	dB(A)	38/ 34/ 30	38/ 34/ 30	42/ 38/ 34	43/ 40/ 37
Geluidsvermogniveau	dB(A)	54	54	57	54
Afmetingen (B x H x D)	Binnen	mm	570x215x570	570x215x570	570x215x570
	Afdekplaat	mm	620x40x620	620x40x620	620x40x620
Koudemiddel		R32	R32	R32	R32
Vloeistof	Inch (mm)	Φ1/4" (6,35)	Φ1/4" (6,35)	Φ1/4" (6,35)	Φ3/8" (9,525)
Gas	Inch (mm)	Φ3/8" (9,525)	Φ3/8" (9,525)	Φ1/2" (12,7)	Φ5/8" (15,88)

*Het 7kW binnendeel is toepasbaar op de 5AMW105U4RQC.

Kanaalmodel (lage inbouwhoogte)



WiFi ready



Waterniveau
Schakelaar



Ingebouwde afvoer
Pomp



Laag



1 Pa Aanpassen
Precisie



Eenvoudige installatie



Model		ADT26UX4RBL8	ADT35UX4RBL8	ADT52UX4RCL8
Koelvermogen	kW	2,6	3,5	5,0
Verwarmingsvermogen	kW	3,2	4,0	5,5
Voedingsspanning	V/Hz/fas.	230/ 50/ 1	230/ 50/ 1	230/ 50/ 1
Luchtdebiet	m ³ /h	600/ 484/ 400	600/ 484/ 400	900/ 840/ 780
Externe statische druk	Pa	35 (0-50)	35 (0-50)	35 (0-50)
Geluidsdrukkniveau	dB(A)	36/ 33/ 30	36/ 33/ 30	41/ 37/ 33
Geluidsvermogenkniveau	dB(A)	50	50	57
Afmetingen (B × H × D)	mm	910×190×447	910×190×447	1180×190×445
Condenspomp		inbegrepen	inbegrepen	inbegrepen
Koudemiddel		R32	R32	R32
Vloeistof	Inch (mm)	Φ1/4" (6,35)	Φ1/4" (6,35)	Φ1/4" (6,35)
Gas	Inch (mm)	Φ3/8" (9,525)	Φ3/8" (9,525)	Φ1/2" (12,7)

COMBINATIE TABELLEN

2AMW42U4RGC

Combinaties van binnendelen	Koelvermogen														
	A	B	C	D		Totaal vermogen (W)			Opg. vermogen (W)			(A)	SEER	EER W/W	Klasse
	W	W	W	W		NOM	MIN	MAX	NOM	MIN	MAX				
25+25	2050	2050				5500	1400	5500	1030	330	1960	15,6	6,65	1,54	A++
25+35	2000	2100				4100	1400	5500	1040	330	1970	4,6	6,68	3,94	A++

Combinaties van binnendelen	Verwarmingsvermogen														
	A	B	C	D		Totaal vermogen (W)			Opg. vermogen (W)			(A)	SEER	EER W/W	Klasse
	W	W	W	W		NOM	MIN	MAX	NOM	MIN	MAX				
25+25	2250	2250				0	1400	5600	1020	200	1650	0,0	4,14	4,04	A+
25+35	2150	2350				4500	1400	5600	1040	200	1680	4,6	4,15	4,33	A+

2AMW52U4RXC

Combinaties van binnendelen	Koelvermogen														
	A	B	C	D		Totaal vermogen (W)			Opg. vermogen (W)			(A)	SEER	EER W/W	Klasse
	W	W	W	W		NOM	MIN	MAX	NOM	MIN	MAX				
25+25	2600	2600				5200	1800	6600	1380	390	2200	6,2	7,21	3,77	A++
25+35	2400	2800				5200	1800	6600	1400	390	2230	6,1	7,23	3,71	A++
35+35	2600	2600				5200	1800	6600	1420	390	2250	6,2	7,25	3,66	A++

Combinaties van binnendelen	Verwarmingsvermogen														
	A	B	C	D		Totaal vermogen (W)			Opg. vermogen (W)			(A)	SCOP	COP W/W	Klasse
	W	W	W	W		NOM	MIN	MAX	NOM	MIN	MAX				
25+25	3000	3000				6000	1400	7200	1430	290	2300	6,4	4,10	4,20	A+
25+35	2500	3500				6000	1400	7200	1450	290	2350	6,4	4,35	4,14	A+
35+35	3000	3000				6000	1400	7200	1480	290	2380	6,5	4,15	4,05	A+

3AMW52U4RJA

Combinaties van binnendelen	Koelvermogen														
	A	B	C	D		Totaal vermogen (W)			Opg. vermogen (W)			(A)	SEER	EER W/W	Klasse
	W	W	W	W		NOM	MIN	MAX	NOM	MIN	MAX				
25+25	2750	2750				5500	1600	8200	1300	360	2800	6,3	7,30	4,23	A++
25+35	2200	3300				5500	1700	8200	1300	460	2850	5,7	7,25	4,23	A++
25+50	1500	4000				5500	1800	8500	3580	500	2950	5,6	7,20	4,30	A++
35+35	2750	2750				5500	1800	8500	3560	500	2950	5,5	7,25	4,37	A++
35+50	2000	3500				5500	1800	9000	3550	500	2950	5,4	7,15	4,40	A++
25+25+25	1835	1835	1835			5500	3000	9000	3550	650	3100	8,0	7,05	4,40	A++
25+25+35	1750	1750	2000			5500	3000	9000	3550	650	3100	8,0	7,00	4,40	A++

Combinaties van binnendelen	Verwarmingsvermogen														
	A	B	C	D		Totaal vermogen (W)			Opg. vermogen (W)			(A)	SCOP	COP W/W	Klasse
	W	W	W	W		NOM	MIN	MAX	NOM	MIN	MAX				
25+25	3150	3150				6300	1300	8500	1600	200	2600	7,2	4,05	3,94	A+
25+35	2800	3500				6300	1900	9000	1570	435	2650	6,8	4,08	4,01	A+
25+50	2300	4000				6300	2100	9000	1550	475	2750	6,7	4,10	4,06	A+
35+35	3150	3150				6300	2100	9000	1560	475	2800	6,8	4,05	4,04	A+
35+50	2400	3900				6300	2200	9000	1540	495	2750	6,7	4,10	4,09	A+
25+25+25	2100	2100	2100			6300	2200	9000	1540	520	2500	6,7	4,05	4,09	A+
25+25+35	2050	2050	2200			6300	2300	9000	1520	520	2500	6,6	4,05	4,14	A+

3AMW72U4RJC

Combinaties van binnendelen	Koelvermogen												(A)	SEER	EER	Klasse
	A	B	C	D	Totaal vermogen (W)			Opg. vermogen (W)								
	W	W	W	W	N O M	M I N	M A X	N O M	M I N	M A X	W/W					
25+25	2600	2600				5200	1700	7000	1545	460	2200	6,7	5,95	3,37	A+	
25+35	2600	3500				6100	1700	7200	1715	460	2550	7,5	6,01	3,56	A+	
25+50	2560	4640				7200	1800	9000	1805	500	2950	7,8	6,55	3,99	A++	
35+35	3600	3600				7200	1800	8000	1815	500	2750	7,9	6,55	3,97	A++	
35+50	2900	4300				7200	1800	9500	1795	500	2900	7,8	6,65	4,01	A++	
50+50	3600	3600				7200	3000	9800	1870	620	3100	8,1	6,75	3,85	A++	
25+25+25	2400	2400	2400			7200	3000	10000	1870	650	3100	8,0	6,90	3,85	A++	
25+25+35	2220	2220	2760			7200	3000	10000	1870	650	3100	8,0	7,00	3,85	A++	
25+25+50	1850	1850	3500			7200	3000	10000	1870	650	3100	8,0	6,95	3,85	A++	
25+35+35	2060	2570	2570			7200	3000	10000	1870	650	3100	8,0	7,05	3,85	A++	
35+35+35	2330	2330	2330			7000	2400	10000	1800	650	3100	7,8	7,10	3,89	A++	

Combinaties van binnendelen	Verwarmingsvermogen												(A)	SCOP	COP	Klasse
	A	B	C	D	Totaal vermogen (W)			Opg. vermogen (W)								
	W	W	W	W	N O M	M I N	M A X	N O M	M I N	M A X	W/W					
25+25	3000	3000				6000	1900	7200	1615	435	2500	7,0	3,81	3,72	A	
25+35	3000	3700				6700	1900	7500	1930	435	2500	8,4	3,81	3,47	A	
25+50	2780	5140				7920	2100	9500	2030	475	2850	8,8	3,89	3,90	A	
35+35	3700	3700				7400	2100	8700	2035	475	2700	8,8	3,87	3,64	A	
35+50	3180	4740				7920	2200	9700	2020	495	2900	8,8	3,91	3,92	A	
50+50	3960	3960				7920	2300	9800	2010	500	3000	8,7	3,94	3,94	A	
25+25+25	2640	2640	2640			7920	2200	10000	2030	520	3100	8,8	4,05	3,90	A+	
25+25+35	2455	2455	3010			7920	2300	10000	2030	520	3100	8,8	4,03	3,90	A+	
25+25+50	1980	1980	3960			7920	2300	10000	2030	520	3100	8,8	4,04	3,90	A+	
25+35+35	2290	2815	2815			7920	2300	10000	2030	520	3100	8,8	3,96	3,90	A	
35+35+35	2640	2640	2640			7920	2300	10000	2030	520	3100	8,8	3,95	3,90	A	

4AMW81U4RAA

Combinaties van binnendelen	Koelvermogen														
	A	B	C	D		Totaal vermogen (W)			Opg. vermogen (W)			(A)	SEER	EER	Klasse
	W	W	W	W		N O M	M I N	M A X	N O M	M I N	M A X			W/W	
25+25	2600	2600				5200	2200	7000	1680	500	3000	7,3	5,93	3,10	A +
25+35	2600	3500				6100	2200	7200	1850	500	3100	8,0	5,95	3,30	A +
25+50	2600	4800				7400	2400	9000	2100	500	3500	9,1	6,01	3,52	A +
35+35	3500	3500				7000	2200	8000	2050	500	3100	8,9	5,97	3,41	A +
35+50	3200	4800				8000	2200	9500	2110	500	3500	9,2	6,00	3,79	A +
50+50	4000	4000				8000	2300	11000	2200	500	3800	9,6	6,23	3,64	A++
25+25+25	2600	2600	2600			7800	2400	9500	2230	540	3700	9,7	6,32	3,50	A++
25+25+35	2540	2540	2920			8000	2400	10000	2250	540	3800	9,8	6,39	3,56	A++
25+25+50	2130	2130	3740			8000	2400	10500	2250	540	4000	9,8	6,43	3,56	A++
25+35+35	2370	2815	2815			8000	2400	10000	2250	540	4000	9,8	6,98	3,56	A++
25+35+50	2010	2480	3510			8000	2400	10500	2250	540	3800	9,8	7,18	3,56	A++
35+35+35	2667	2667	2667			8000	2400	10500	2250	540	3800	9,8	7,16	3,56	A++
25+25+25+25	2000	2000	2000	2000		8000	2600	11500	2250	580	4000	10,2	7,23	3,56	A++
25+25+25+35	1940	1940	1940	2180		8000	2600	11500	2250	580	4000	10,2	7,25	3,56	A++

Combinaties van binnendelen	Verwarmingsvermogen														
	A	B	C	D		Totaal vermogen (W)			Opg. vermogen (W)			(A)	SCOP	COP	Klasse
	W	W	W	W		N O M	M I N	M A X	N O M	M I N	M A X			W/W	
25+25	3000	3000				6000	1800	7200	1680	400	3000	7,3	3,80	3,57	A
25+35	3000	3700				6700	1800	7500	1850	400	3100	8,0	3,81	3,62	A
25+50	3000	5500				8500	2000	9500	2100	400	3500	9,1	3,87	4,05	A
35+35	3700	3700				7400	1800	8700	2050	400	3100	8,9	3,83	3,61	A
35+50	3620	5380				9000	2000	9700	2110	400	3500	9,2	3,89	4,27	A
50+50	4500	4500				9000	2000	11000	2200	420	3800	9,6	3,91	4,09	A
25+25+25	3000	3000	3000			8600	2200	10000	2230	420	3700	9,7	3,84	3,86	A
25+25+35	2784	2784	3433			9000	2200	10000	2250	420	3800	9,8	3,85	4,00	A
25+25+50	2350	2350	4300			9000	2200	10500	2250	420	4000	9,8	3,90	4,00	A
25+35+35	2600	3200	3200			9000	2200	10000	2250	420	4000	9,8	3,88	4,00	A
25+35+50	2210	2730	4060			9000	2200	10500	2250	420	3800	9,8	3,97	4,00	A
35+35+35	3000	3000	3000			9000	2200	10000	2250	420	3800	9,8	4,01	4,00	A+
25+25+25+25	2250	2250	2250	2250		9000	2200	35000	2250	460	4000	10,1	4,05	4,00	A+
25+25+25+35	2355	2355	2355	2625		9000	2200	35000	2250	460	4000	10,1	4,06	4,00	A+

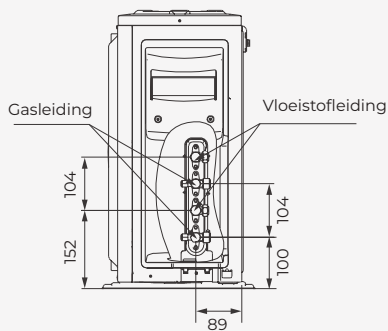
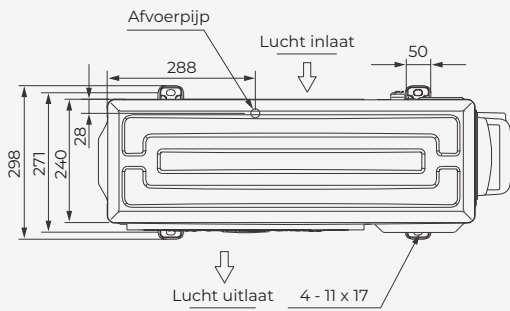
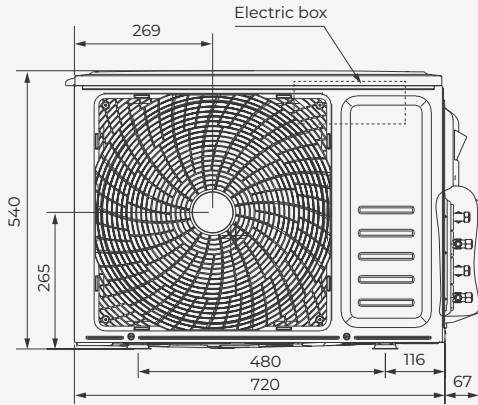
5AMW105U4RQC

Combinaties van binnendelen	Koelvermogen														
	A	B	C	D	Totaal vermogen (W)			Opg. vermogen (W)			(A)	SEER	EER	Klasse	
	W	W	W	W	N O M	M I N	M A X	N O M	M I N	M A X			W/W		
25+70	2500	7000				9500	2500	12000	2650	700	4500	11,9	7,20	3,58	A++
35+50	3500	5000				8500	2500	12000	2650	700	4500	11,9	7,20	3,21	A++
35+70	3200	6800				10000	2500	12000	2650	700	4500	11,9	7,20	3,77	A++
50+50	5000	5000				10000	2500	12000	2650	700	4500	11,9	7,20	3,77	A++
50+70	4000	6000				10000	2500	12000	2650	700	4500	11,9	7,20	3,77	A++
70+70	5000	5000				10000	2500	12000	2650	700	4500	11,9	7,20	3,77	A++
25+25+35	2500	2500	3500			8500	2500	12000	2650	700	4750	11,9	7,30	3,21	A++
25+25+50	2500	2500	5000			10000	2500	12000	2650	700	4750	11,9	7,30	3,77	A++
25+25+70	2300	2300	5400			10000	2500	12000	2650	700	4750	11,9	7,30	3,77	A++
35+35+35	3333	3333	3334			10000	2500	12000	2650	700	4750	11,9	7,30	3,77	A++
35+35+50	3000	3000	4000			10000	2500	12000	2650	700	4750	11,9	7,30	3,77	A++
35+35+70	2500	2500	5000			10000	2500	12000	2650	700	4750	11,9	7,30	3,77	A++
35+50+50	3000	3500	3500			10000	2500	12000	2650	700	4750	11,9	7,30	3,77	A++
35+50+70	2500	3500	5000			11000	2500	12000	2650	700	4750	11,9	7,30	4,15	A++
50+50+50	3333	3333	33334			10000	2500	12000	2650	700	4750	11,9	7,30	3,77	A++
25+25+25+25	2500	2500	2500	2500		10000	2500	12000	2680	700	5000	12,0	7,50	3,73	A++
25+25+25+35	2200	2200	2200	3400		10000	2500	12000	2650	700	5000	11,9	7,60	3,77	A++
25+25+25+50	2000	2000	2000	4000		10000	2500	12000	2650	700	5000	11,9	7,60	3,77	A++
25+25+25+70	1900	1900	1900	4300		10000	2500	12000	2650	700	5000	11,9	7,60	3,77	A++
25+25+35+35	2000	2000	3000	3000		10000	2500	12000	2650	700	5000	11,9	7,60	3,77	A++
25+25+35+50	2000	2000	2500	3500		10000	2500	12000	2650	700	5000	11,9	7,60	3,77	A++
25+25+35+70	2000	2000	2300	3700		10000	2500	12000	2650	700	5000	11,9	7,60	3,77	A++
25+25+50+50	2000	2000	3000	3000		10000	2500	12000	2650	700	5000	11,9	7,60	3,77	A++
25+35+35+35	1900	2700	2700	2700		10000	2500	12000	2650	700	5000	11,9	7,60	3,77	A++
25+35+35+50	1900	2500	2500	3100		10000	2500	12000	2650	700	5000	11,9	7,60	3,77	A++
35+35+35+35	2500	2500	2500	2500		10000	2500	12000	2650	700	5000	11,6	7,60	3,85	A++
35+35+35+50	2100	2100	2100	3700		10000	2500	12000	2650	700	5000	11,6	7,60	3,85	A++
25+25+25+25+25	2000	2000	2000	2000	2000	10000	2500	12000	2550	700	5000	11,4	7,60	3,92	A++
25+25+25+25+35	1800	1800	1800	1800	2800	10000	2500	12000	2500	700	5000	11,4	7,60	3,92	A++
25+25+25+25+50	1700	1700	1700	1700	3200	10000	2500	12000	2500	700	5000	11,4	7,60	3,92	A++
25+25+25+35+35	1700	1700	1700	2450	2450	10000	2500	12000	2500	700	5000	11,4	7,60	3,92	A++
25+25+35+35+35	1550	1550	2300	2300	2300	10000	2500	12000	2500	700	5000	11,4	7,70	3,92	A++

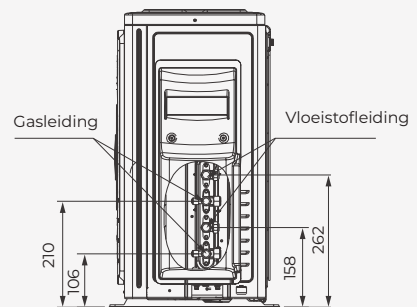
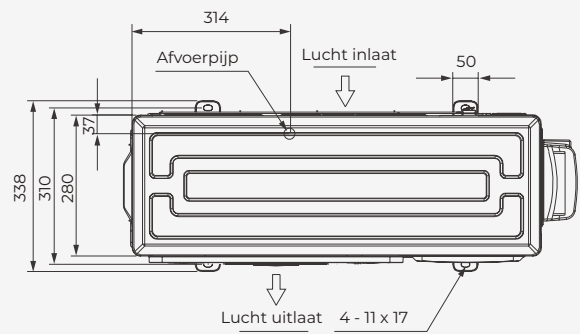
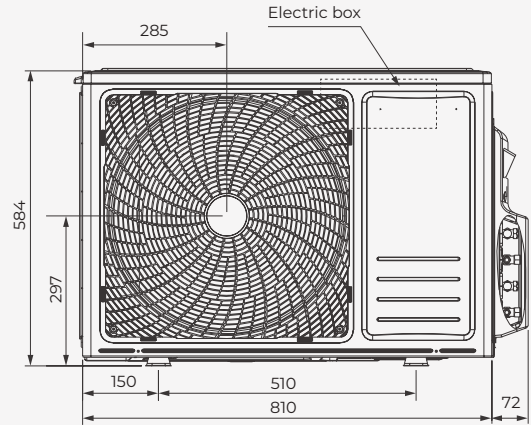
Combinaties van binnendelen	Verwarmingsvermogen														
	A	B	C	D		Totaal vermogen (W)			Opg. vermogen (W)			(A)	SCOP	COP W/W	Klasse
	W	W	W	W		NOM	MIN	MAX	NOM	MIN	MAX				
25+70	3000	7000				10000	3000	14000	2850	700	5000	12,6	4,30	3,51	A+
35+50	4000	5500				9500	3000	14000	2850	700	5000	12,6	4,30	3,33	A+
35+70	4000	7000				11000	3000	14000	2850	700	5000	12,6	4,30	3,86	A+
50+50	5500	5500				11000	3000	14000	2850	700	5000	12,6	4,30	3,86	A+
50+70	5000	6000				11000	3000	14000	2850	700	5000	12,6	4,30	3,86	A+
70+70	5500	5500				11000	3000	14000	2850	700	5000	12,6	4,30	3,86	A+
25+25+35	3000	3000	4000			10000	3000	14000	2850	700	5000	12,6	4,30	3,51	A+
25+25+50	3000	3000	5000			11000	3000	14000	2850	700	5000	12,6	4,30	3,86	A+
25+25+70	2500	2500	6000			11000	3000	14000	2850	700	5000	12,6	4,30	3,86	A+
35+35+35	3666	3667	3667			11000	3000	14000	2850	700	5000	12,6	4,30	3,86	A+
35+35+50	3000	3000	5000			11000	3000	14000	2850	700	5000	12,6	4,30	3,86	A+
35+35+70	2800	2800	5400			11000	3000	14000	2850	700	5000	12,6	4,30	3,86	A+
35+50+50	3000	4000	4000			11000	3000	14000	2850	700	5000	12,6	4,30	3,86	A+
35+50+70	2500	3500	5000			11000	3000	14000	2850	700	5000	12,6	4,30	3,86	A+
50+50+50	3666	3667	3667			11000	3000	14000	2850	700	5000	12,6	4,30	3,86	A+
25+25+25+25	2750	2750	2750	2750		11000	3000	14000	2820	700	5000	12,5	4,40	3,90	A+
25+25+25+35	2500	2500	2500	3500		11000	3000	14000	2800	700	5000	12,6	4,40	3,93	A+
25+25+25+50	2300	2300	2300	4100		11000	3000	14000	2800	700	5000	12,6	4,40	3,93	A+
25+25+25+70	2100	2100	2100	4700		11000	3000	14000	2800	700	5000	12,6	4,40	3,93	A+
25+25+35+35	2500	2500	3000	3000		11000	3000	14000	2800	700	5000	12,6	4,40	3,93	A+
25+25+35+50	2300	2300	3000	3400		11000	3000	14000	2800	700	5000	12,6	4,40	3,93	A+
25+25+35+70	2100	2100	2800	4000		11000	3000	14000	2800	700	5000	12,6	4,40	3,93	A+
25+25+50+50	2100	2100	3400	3400		11000	3000	14000	2800	700	5000	12,6	4,40	3,93	A+
25+35+35+35	2000	3000	3000	3000		11000	3000	14000	2800	700	5000	12,6	4,40	3,93	A+
25+35+35+50	1800	2800	2800	3600		11000	3000	14000	2800	700	5000	12,6	4,40	3,93	A+
35+35+35+35	2750	2750	2750	2750		11000	3000	14000	2800	700	5000	12,6	4,40	3,93	A+
35+35+35+50	2500	2500	2500	3500		11000	3000	14000	2800	700	5000	12,6	4,40	3,93	A+
25+25+25+25+25	2200	2200	2200	2200	2200	11000	3000	14000	2750	700	5000	12,2	4,50	4,00	A+
25+25+25+25+35	2000	2000	2000	2000	3000	11000	3000	14000	2750	700	5000	12,2	4,50	4,00	A+
25+25+25+25+50	1900	1900	1900	1900	3400	11000	3000	14000	2750	700	5000	12,2	4,50	4,00	A+
25+25+25+35+35	1800	1800	1800	2800	2800	11000	3000	14000	2750	700	5000	12,1	4,60	4,03	A++
25+25+35+35+35	1600	1600	2600	2600	2600	11000	3000	14000	2750	700	5000	12,1	4,60	4,03	A++

TECHNISCHE TEKENINGEN

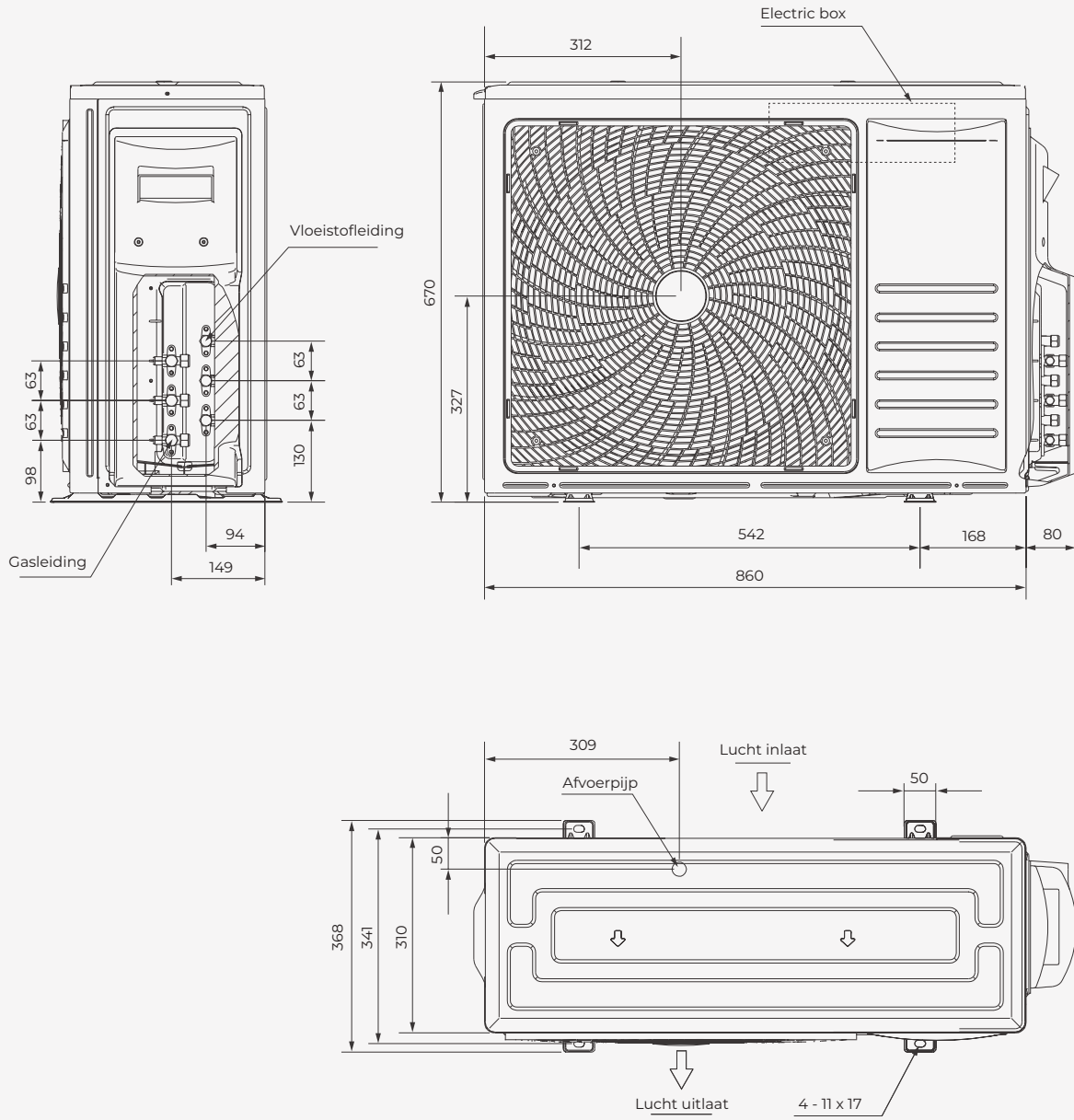
■ 2AMW42U4RGC



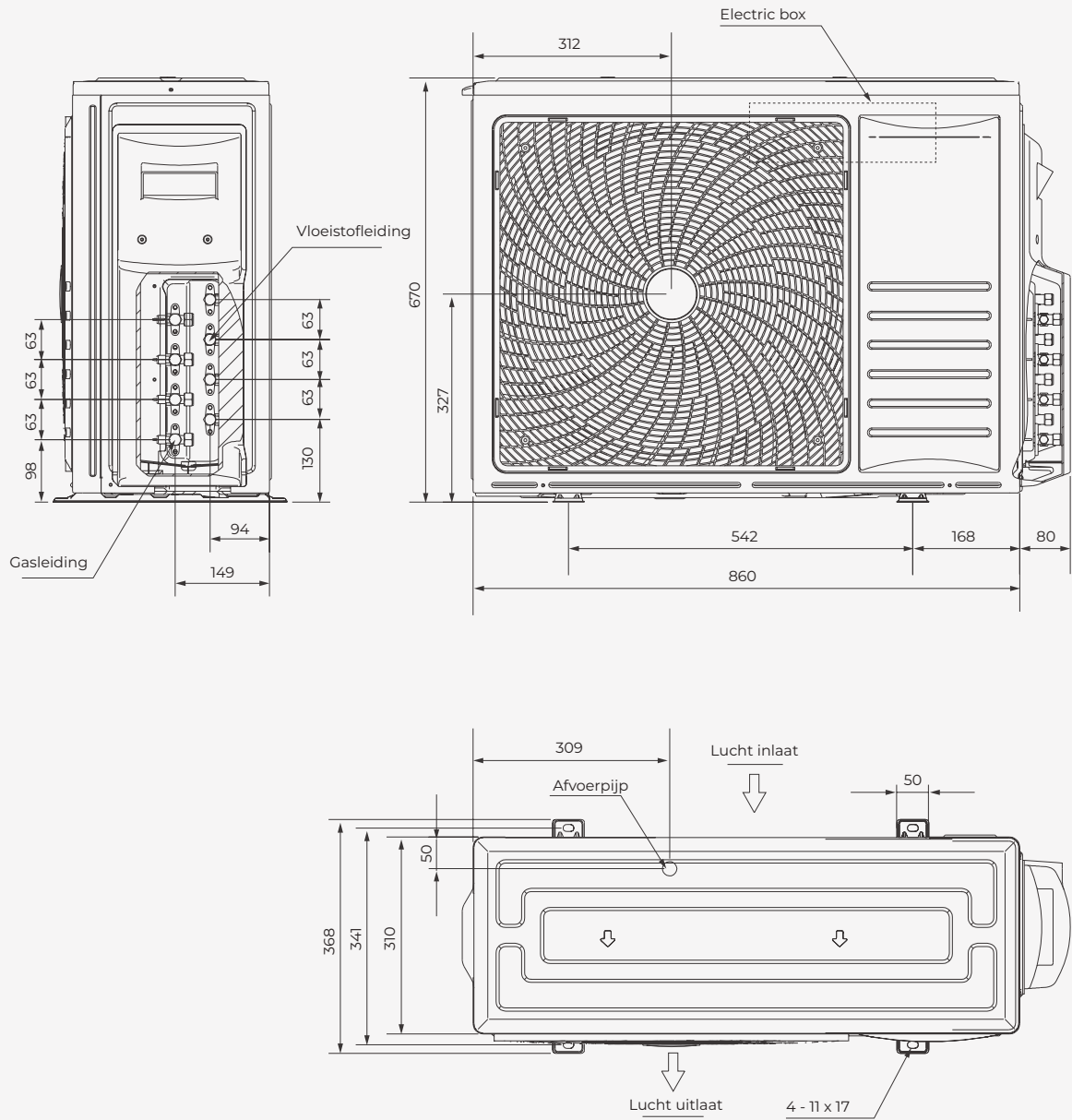
■ 2AMW52U4RXC



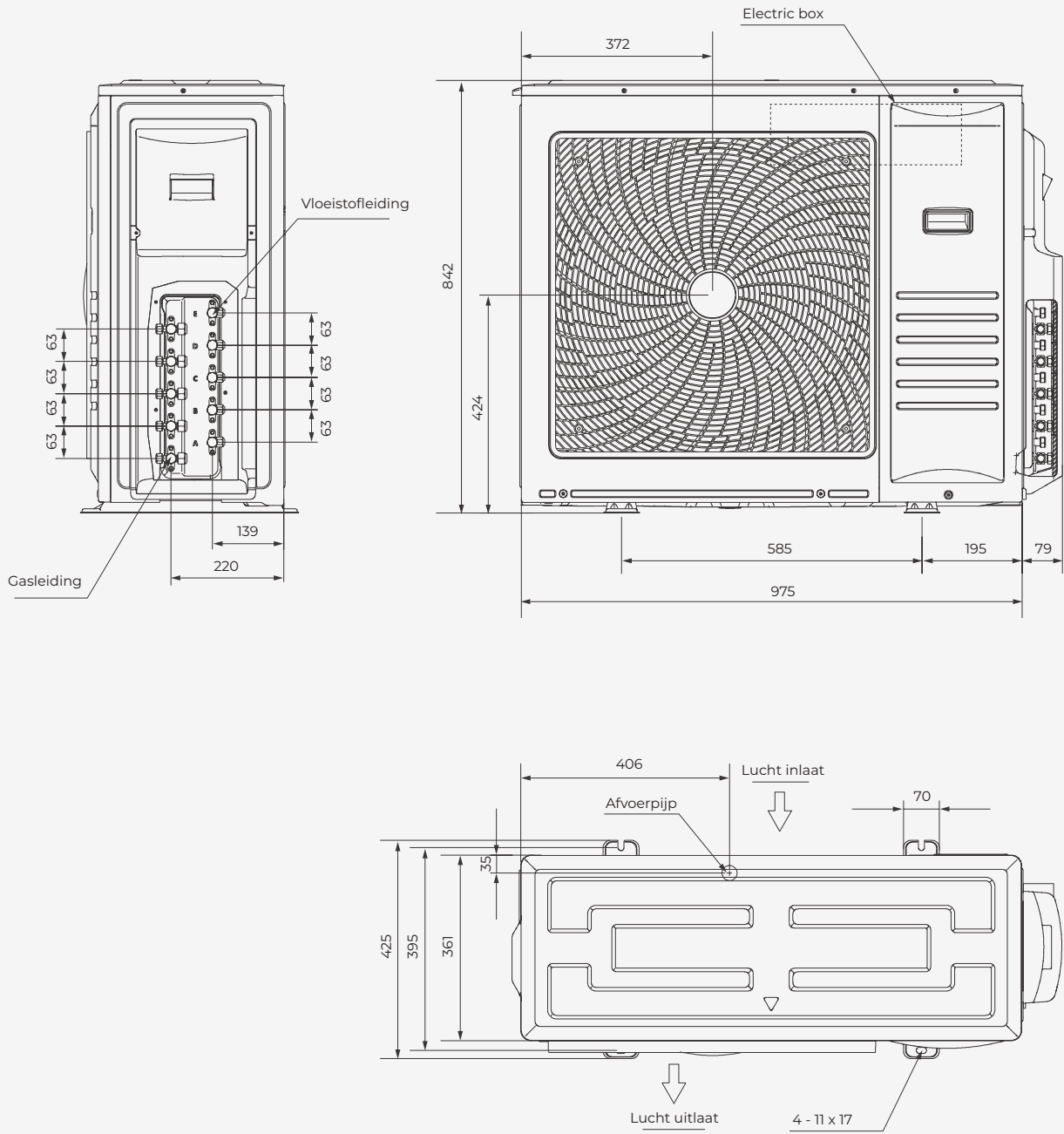
■ 3AMW52U4RJC 3AMW72U4RJC



■ 4AMW81U4RJC



■ 5AMW105U4RQC



A modern office interior with a teal overlay in the upper left corner. The office features a patterned carpet, glass-walled cubicles, and desks with computers. The ceiling has a grid of acoustic tiles with a square air conditioning vent. The text 'PAC' is written in large white letters on the teal background, with 'PROFESSIONAL AIRCONDITIONING' in smaller white letters below it.

PAC

PROFESSIONAL
AIRCONDITIONING



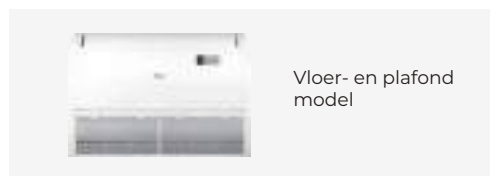
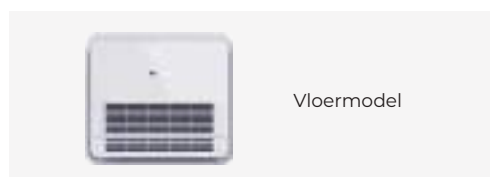
6 REDENEN VOOR HISENSE

1 Volledig buitendelen line up

Systeem	Type	Model	Product-naam	2,6kW	3,5kW	5,2kW	7,1kW	10,5kW	12,5kW	14kW	17,5kW	20kW	25kW
Lucht/lucht		Turbo Inverter R32 *Hoog rendement SEER tot 7,5, SCOP tot 4,6 *Deep Cool *Single, twin, triple, quadruple *Max leidingwerk 100m in T1 klimaat *Servicevenster *Gemiddelde en warmere SCOP beschikbaar	AUW8										
													

2 Volledig binnendelen line up

Hisense kan meerdere soorten binnendelen aanbieden, waaronder Compact Cassette 600 x 600, 4-weg Cassette 900 x 900, Vloermodel, Plafondmodel, Kanaalmodel (lage inbouwhoogte) Hoogte 190mm, MSP kanaalmodel 150 Pa, HSP kanaalmodel 200Pa, HSP kanaalmodel 250 Pa.



3 Hoger rendement

- SEER tot 7,50, A++ niveau voor koeling
- SCOP tot 4,60, A++ niveau voor verwarming
- EER tot 4,41 W/W bij volledige belasting
- COP tot 4,50 W/W bij volledige belasting

4 Stabiliteit

- Betrouwbaar bij lage temperaturen en lange leidingen.
- Geschikt tot 52°C dankzij geoptimaliseerd koudemiddelontwerp.
- Met vlotterschakelaar en pomp voor diverse modellen.
- Hogedruk- en lagedrukbeveiliging voorkomen overschrijding.
- Geavanceerde anticondensregeling bij hoge luchtvochtigheid.
- Ruime afvoerbak voorkomt terugstroming condens.
- E-heaters ondersteunen bij extreme kou.

5 Snellere en flexibele installatie

- Dankzij het compacte ontwerp van de binnen- en buitendelen kunnen ze gemakkelijk worden geïnstalleerd. De compacte cassette weegt slechts 15,5 kg en is 215 mm hoog, waardoor hij de nummer 1 in zijn klasse is.
- Het aanzuigrooster kan in elke richting worden versteld en het uiterlijk blijft hetzelfde.
- De achteraanzuiging en onderaanzuiging van de kanaalmodel kunnen op locatie worden aangepast.

6 Slim en meer comfort

- De bediening biedt een regeling met een precisie van 0,5°C en een weergaveprecisie van 0,1°C.
- De luchtstroom is eenvoudig te regelen via de bedrade bediening of afstandsbediening.
- ConnectLife biedt WiFi-bediening.
- Smart Eye detecteert personen in vier zones en schakelt bij afwezigheid automatisch over naar de energiebesparingsmodus.
- Round Flow zorgt voor een optimale luchttoevoer.

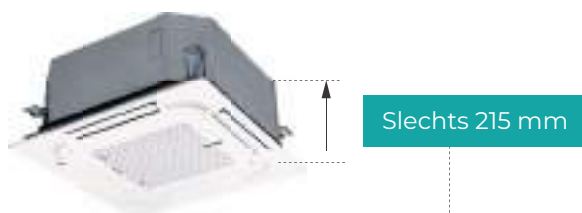


COMPACT CASSETTE



Compact ontwerp

Het lage ontwerp van slechts 215 mm vereist minder plafondhoogte en is daarmee de dunste in zijn klasse.



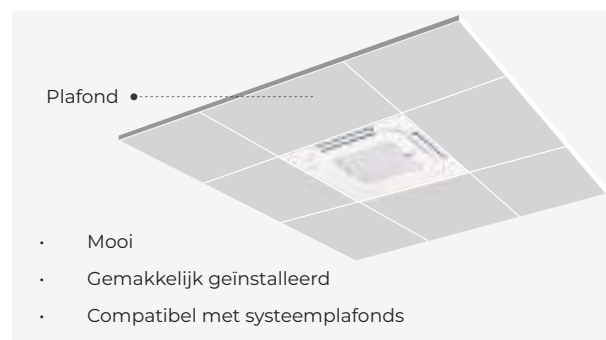
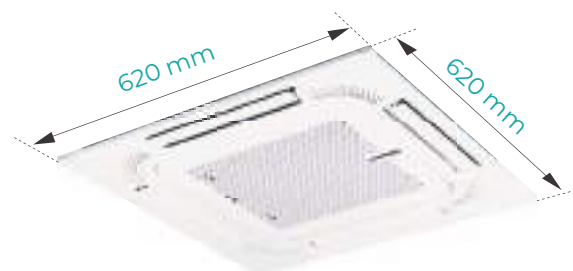
Plafondhoogte



Model	B x H x D (mm)
2,5 kW	570 x 215 x 570
3,5 kW	570 x 215 x 570
5,0 kW	570 x 215 x 570

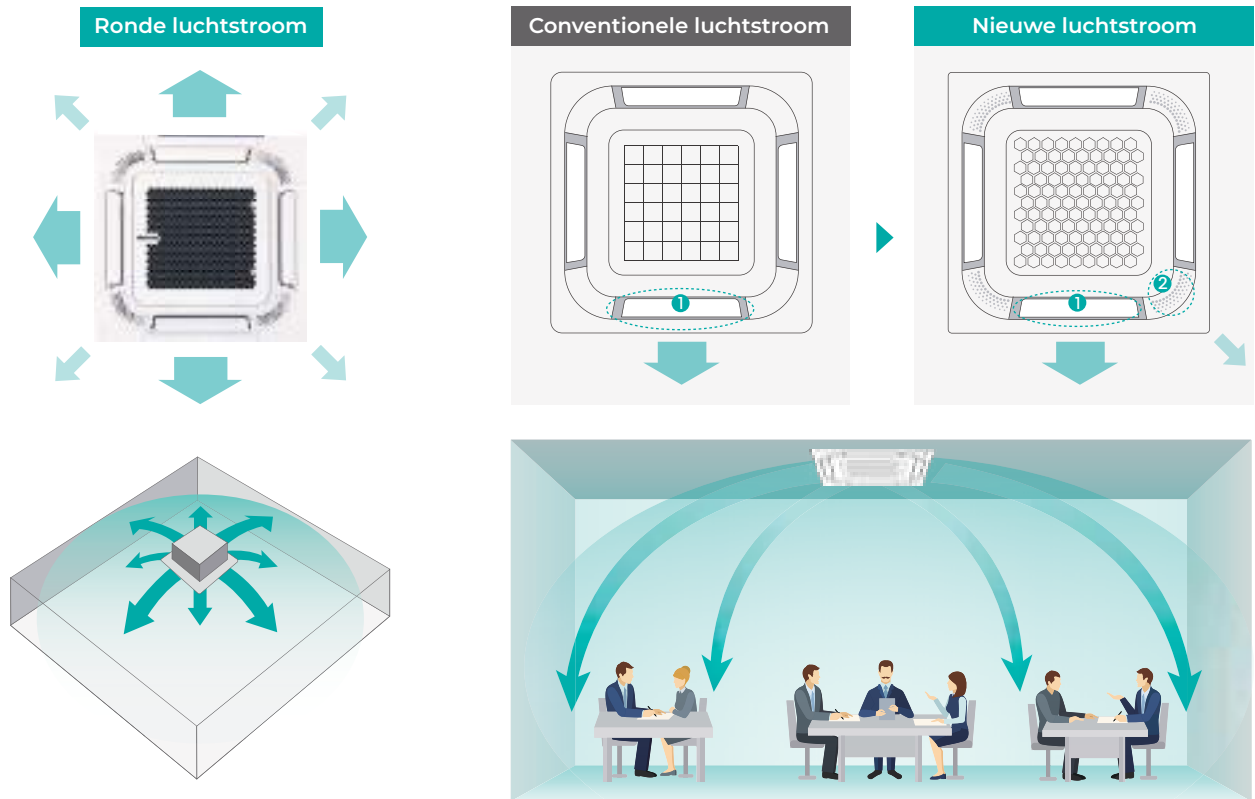
620 x 620 paneel

Het 620 x 620 mm paneel past perfect bij standaard decoratiepanelen, zonder andere elementen te bedekken, waardoor een nette en eenvoudige installatie mogelijk is.



Round flow

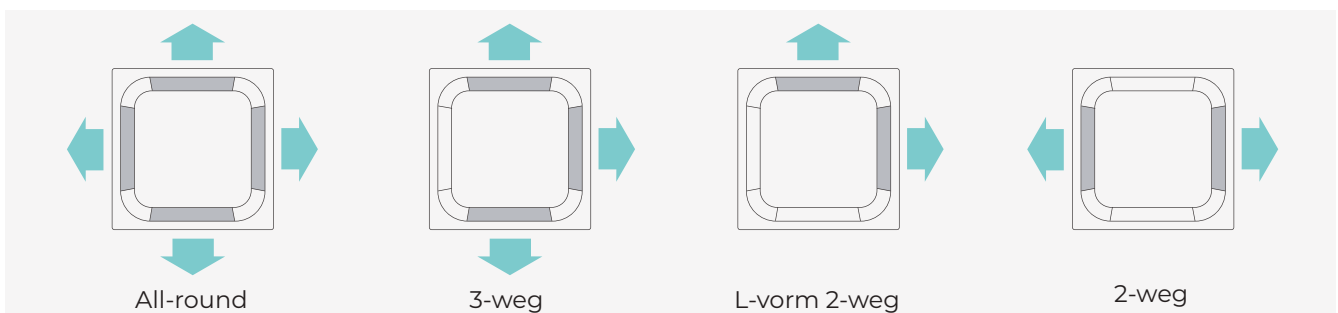
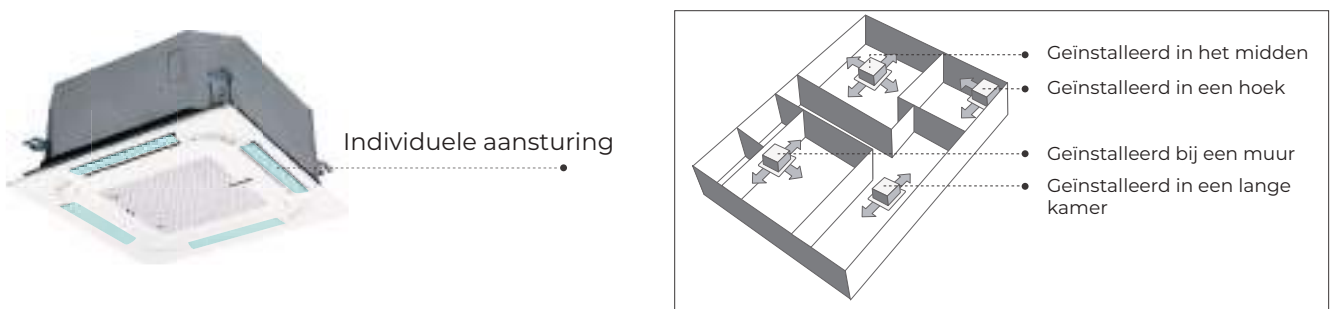
Het ronde paneel optimaliseert de luchtstroom in de ruimte en zorgt ervoor dat de luchtstroom en de temperatuur perfect in balans zijn in de gehele ruimte.



Individuele luchtstroomregeling

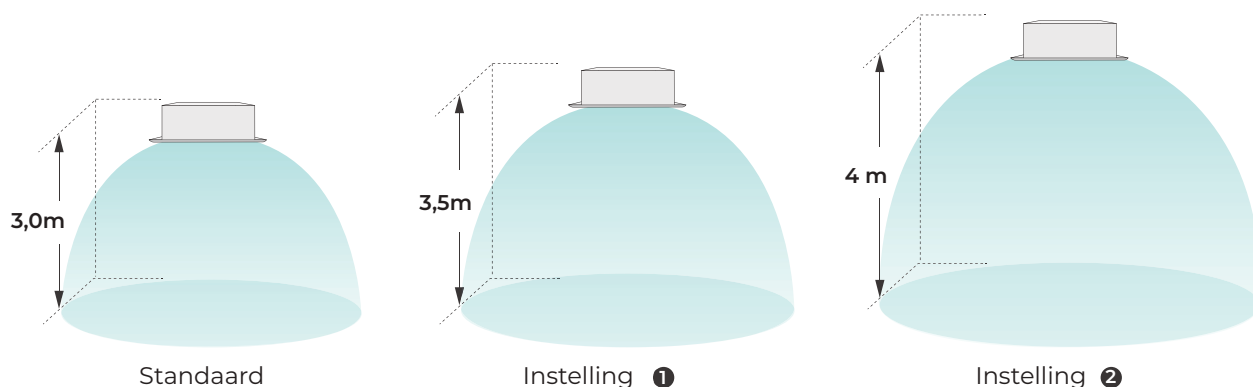
De onafhankelijke luchtstroomregeling past zich perfect aan in de ruimte en aan de individuele behoeften.

* De gewenste luchtstroom kan ingesteld worden met de bedrade bediening YXE-E01U(E) of de afstandsbediening RCH-RVD01.



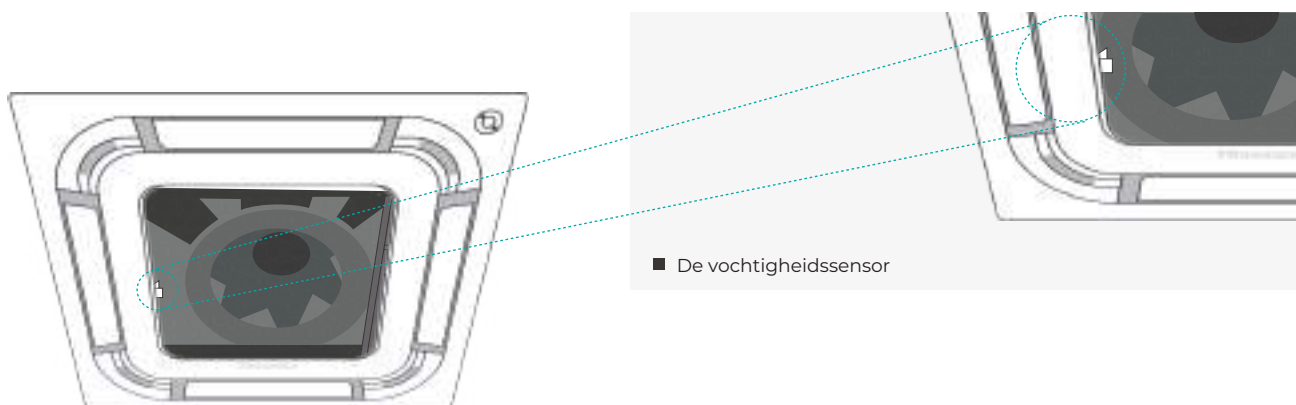
Variabele plafondhoogte

Bij hoge plafonds kunnen de parameters van het binnendeel via de bedrade controller worden aangepast om de installatiehoogte te compenseren, waardoor een comfortabele luchtstroom tot op de vloer wordt gegarandeerd.



Vochtigheidsregeling

De compacte cassette is standaard uitgerust met een luchtvochtigheidssensor. In de ontvochtigingsmodus toont de bedrade bediening YXE-E01U(E) de relatieve luchtvochtigheid in de ruimte.

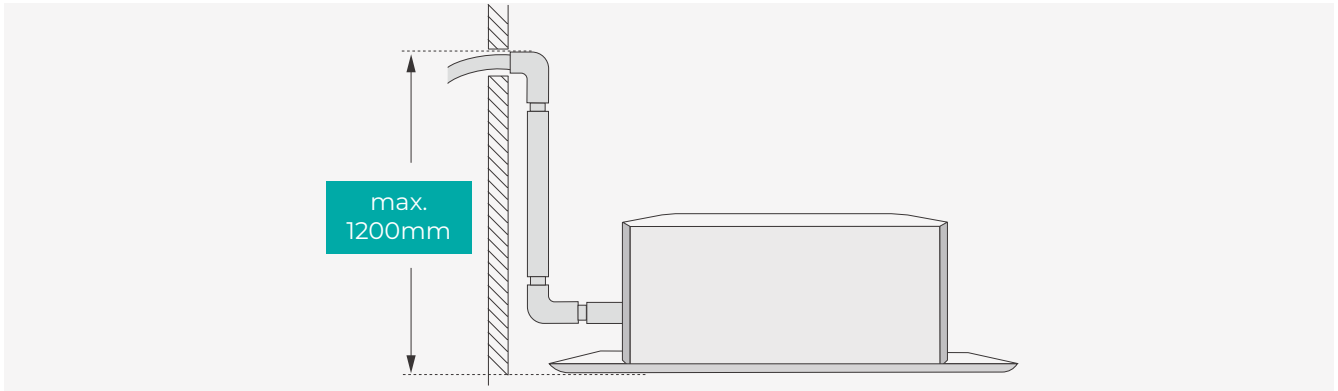


De luchtvochtigheid in de kamer kan worden gedetecteerd door de bedrade bediening.

Condenspomp

De maximale opvoerhoogte van de condenspomp is 1200 mm.

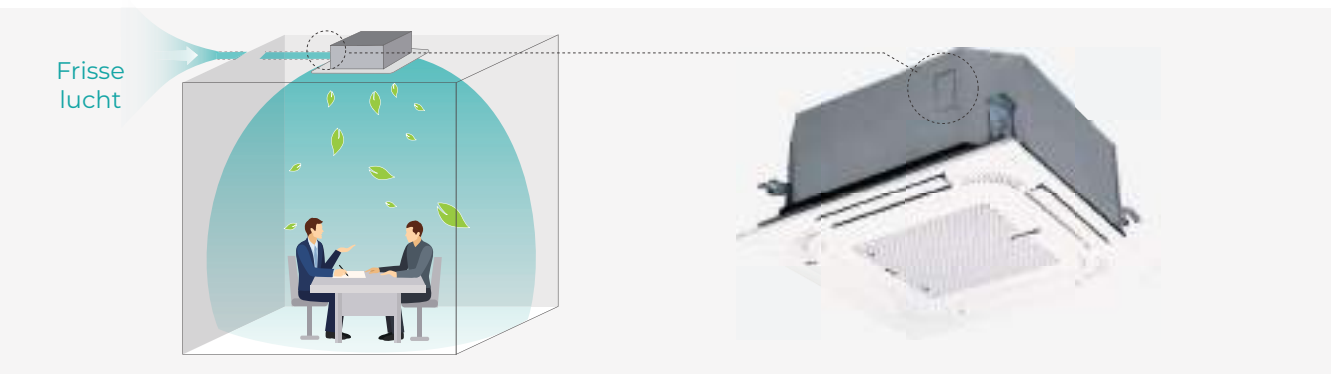
* Om een soepele afvoer bij langdurig gebruik te garanderen, is de aanbevolen afvoerhoogte ≤ 800 mm.



Verse luchtinlaat

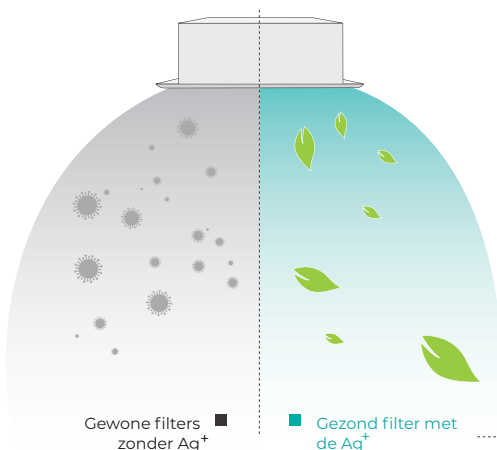
De verse luchtinlaat brengt buitenlucht naar binnen en verbetert zo de luchtkwaliteit in de kamer.

* Het volume van de verse lucht mag niet meer dan 20% van het totale ontwerpluchtvolume bedragen.



Ag⁺ Healthy Filter

Het Ag⁺ healthy filter is standaard voorzien van een filter dat de groei van bacteriën en virussen effectief tegengaat en zo zorgt voor een gezonde luchtkwaliteit in de kamer.



Bacteriën effectief tegenhouden

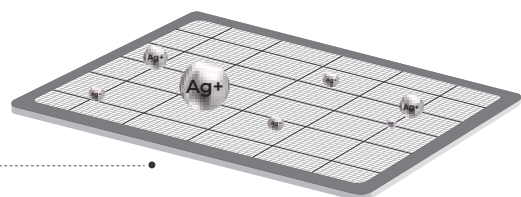
Escherichia coli 99,99%

Anti-schimmel

Staphylococcus aureus 99,99%



* Verwijdert bacteriën effectief door hun interne structuur te vernietigen.

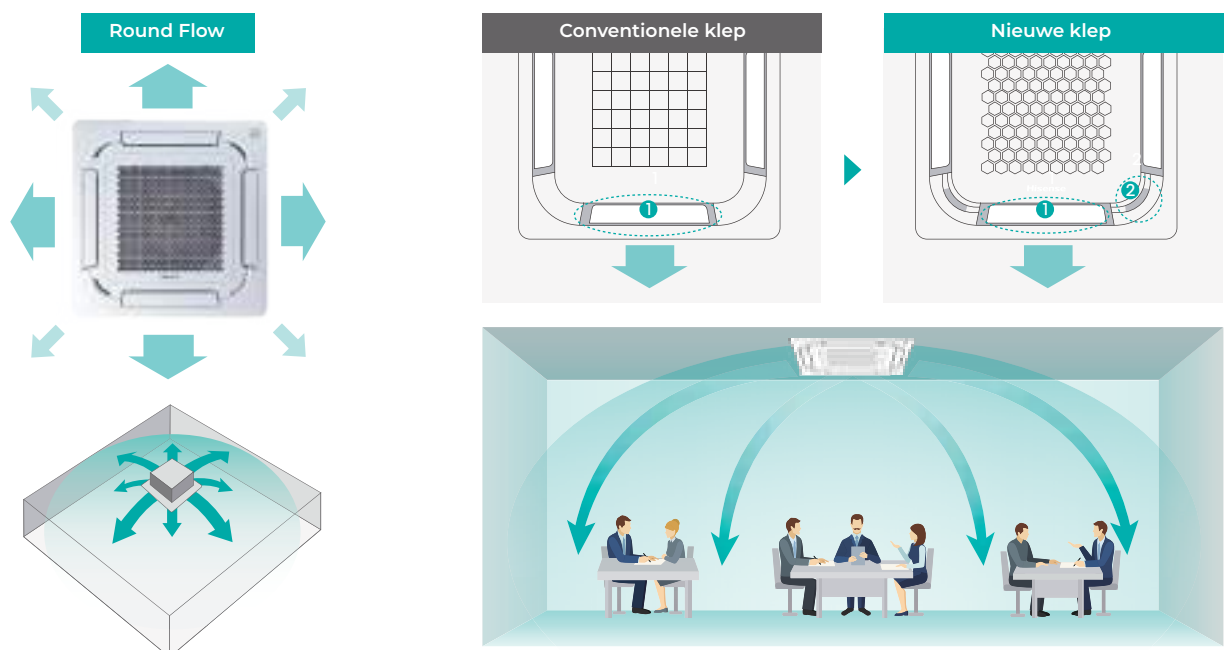


ROUND FLOW CASSETTE



Round flow

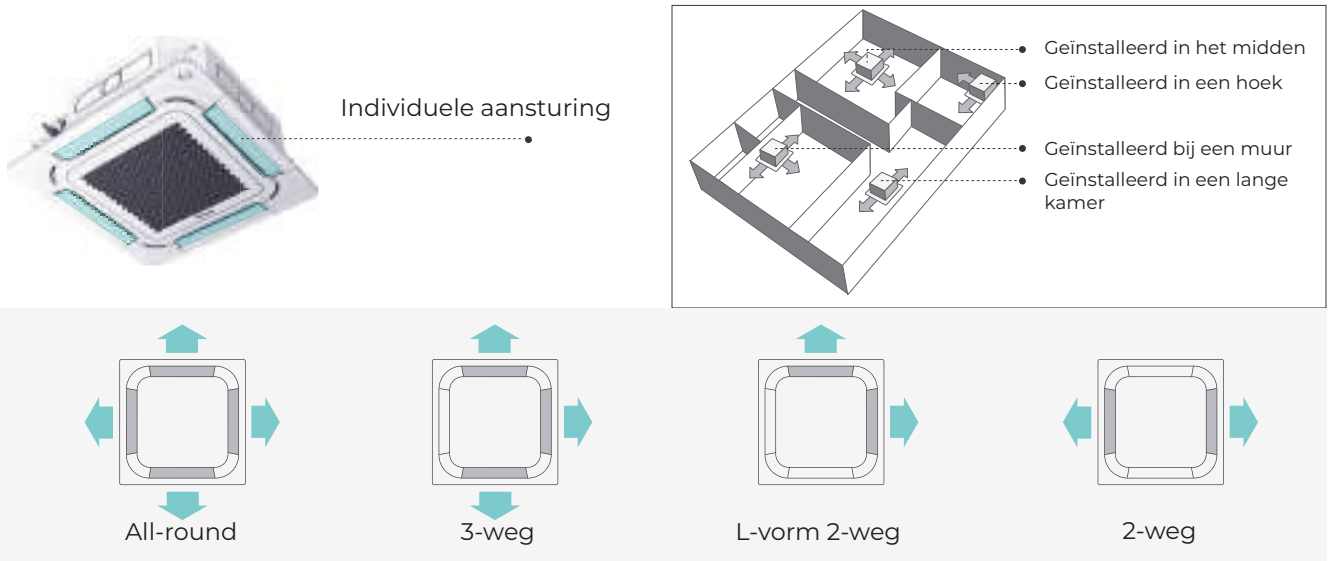
Het ronde paneel optimaliseert de luchtstroom, verspreidt comfortabele lucht naar elke hoek en zorgt voor een gelijkmatige temperatuur in de hele ruimte.



Individuele luchtstroomregeling

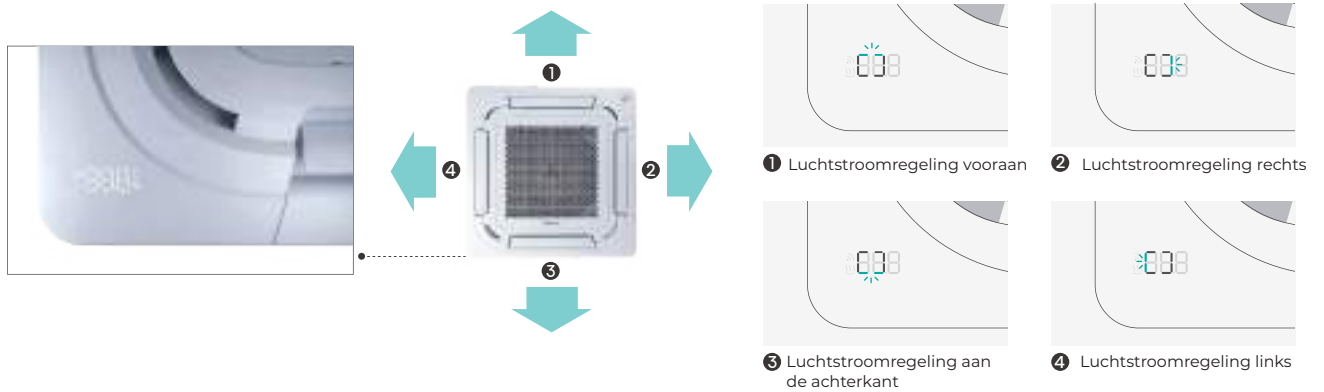
De onafhankelijke luchtstroomregeling is perfect afgestemd op de behoeften van de ruimte.

* De gewenste luchtstroom kan ingesteld worden met de bedrade bediening YXE-E01U(E) of de afstandsbediening RCH-RVD01.



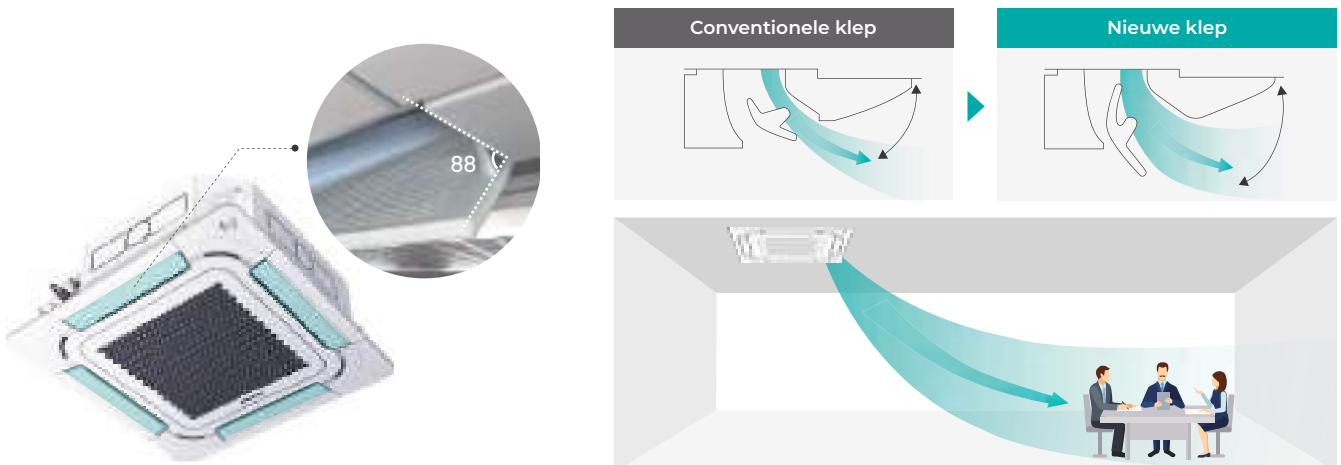
Luchtstroomweergave

Wanneer de individuele luchtstroom wordt aangepast, knippert het scherm in de ingestelde richting.



Luchtstroom

Het paneel kan zo worden ingesteld dat de luchtstroom ideaal is zowel in de koel- als verwarmingsmodus.



Smart Eye

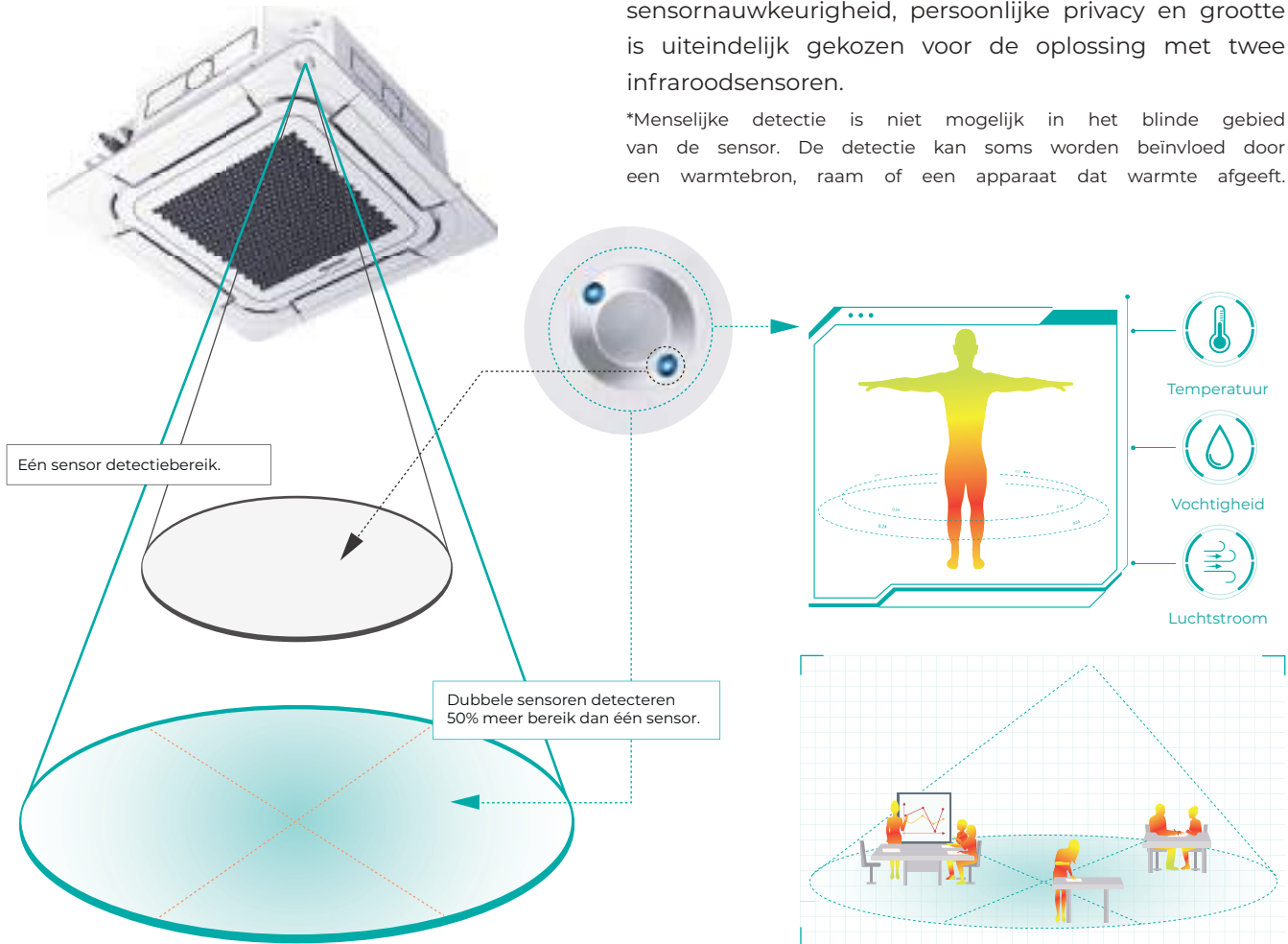
Twee sensoren werken samen om de aanwezigheid van personen te registreren. De sensor maakt gebruik van warmtebeeldtechnologie, waarbij geen grote bewegingen nodig zijn voor detectie.

* Het wordt aanbevolen om de plafondhoogte van minimaal 3,5m hoog aan te houden om blinde zones van de sensoren te minimaliseren.

Thermische infrarood beeldvorming

Na een uitgebreide evaluatie van detectievertragingstijd, sensornauwkeurigheid, persoonlijke privacy en grootte is uiteindelijk gekozen voor de oplossing met twee infraroodsensoren.

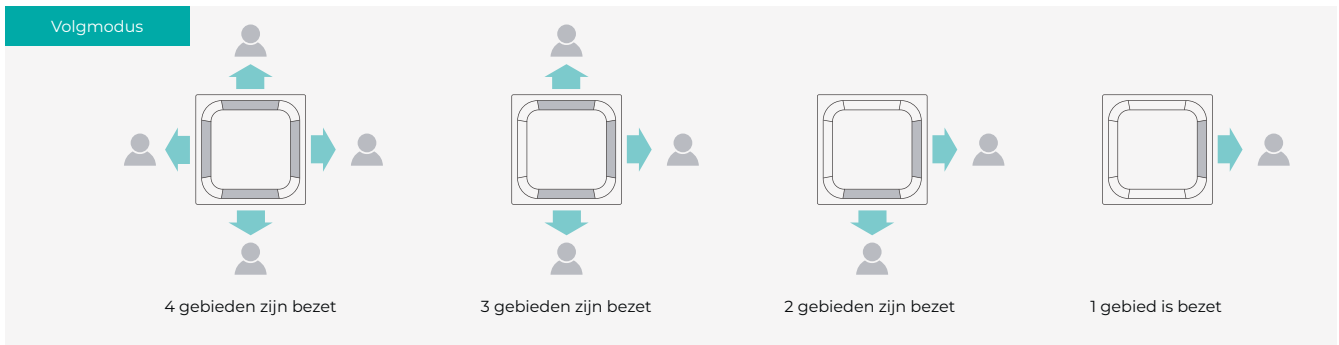
*Menselijke detectie is niet mogelijk in het blinde gebied van de sensor. De detectie kan soms worden beïnvloed door een warmtebron, raam of een apparaat dat warmte afgeeft.



Onafhankelijk luchtstroomontwerp

De luchtstroom in de vier zones kan slim en onafhankelijk worden aangepast op basis van de aanwezigheid van personen.

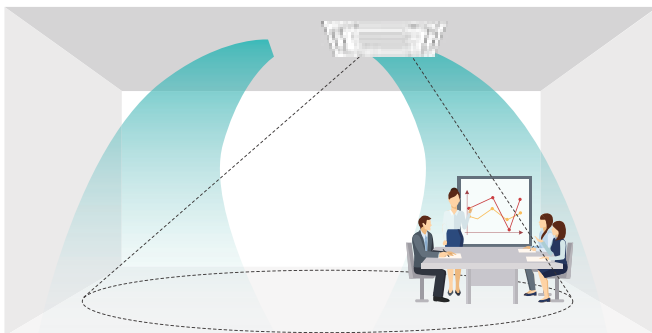
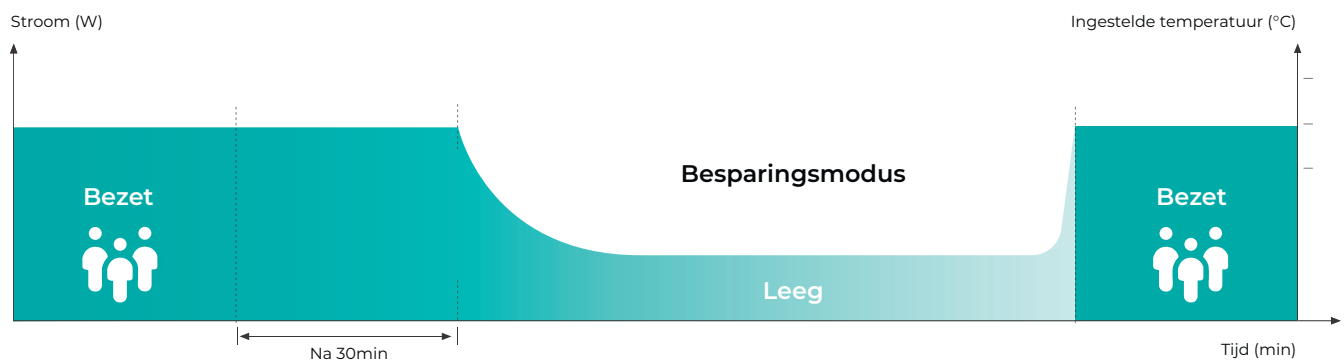




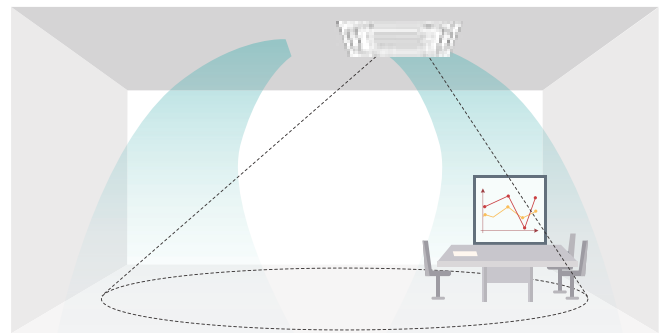
Spaarstand (standaard: AAN)

Het systeem bespaart automatisch energie door te detecteren of er personen in de kamer aanwezig zijn. Wanneer personen de kamer verlaten, schakelt het systeem naar een energiebesparende modus. Bij terugkeer van mensen wordt het systeem automatisch teruggezet naar de vorige instellingen.

* De besparingsmodus kan aangepast worden naar de ultrabesparingsmodus.



■ Normale detectie.

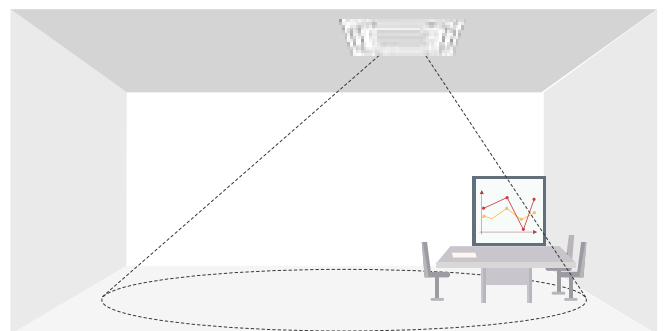


■ Energiebesparing als er geen personen in de kamer zijn.

Ultraspaarstand (standaard: UIT)

Als er geen personen in een kamer zijn, stopt het systeem automatisch.

- Het systeem bespaart automatisch energie door te detecteren of de ruimte bezet is of niet.
- Op basis van vooraf ingestelde gebruikersvoorwaarden stopt het systeem automatisch als de kamer niet bezet is.



■ In wachtmodus zolang er geen personen in de kamer zijn.

HI-NANO

De zeer effectieve Hi-Nano-technologie die in onze airconditioners is ingebouwd, maakt gebruik van de vochtigheid in de lucht in de ruimte en zet de grote "waterdruppels" om in de fijnste geëlektriseerde waterdruppels. Als ze bijvoorbeeld een bacterie tegenkomen, reageren ze ermee en verwijderen ze de waterstof. Hierdoor wordt de bacterie inactief! Dit geldt ook voor andere verontreinigende stoffen zoals allergenen, pollen, huisstof, dierenharen, geuren, formaldehyde, virussen en bacteriën.



Virussen en bacteriën



Formaldehyde



Schimmel



Geuren



Stof en pollen PM2.5



Allergenen

Bacteriën effectief tegenhouden

92,6% van H1N1

HI-NANO kan meer dan 92,6% van H1N1 verwijderen in 2 uur.



88,54% van E. coli

HI-NANO kan meer dan 88,54% van de E. coli in 2 uur steriliseren.



74,01% van Staphylococcus aureus

HI-NANO kan meer dan 74,01% van de Staphylococcus aureus steriliseren in 2 uur.



60,07% van PM2,5

HI-NANO kan effectief meer dan 60,07% van de PM2,5 in 2 uur verwijderen.



* Het testresultaat is afkomstig van de test van Hisense split airconditioner (model:AST-12UW4RMRCF) door SGS in een 30m³ testkamer.

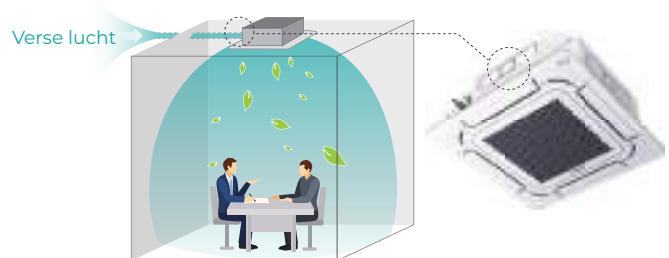
PE-QFA-CD



Verse lucht inlaat

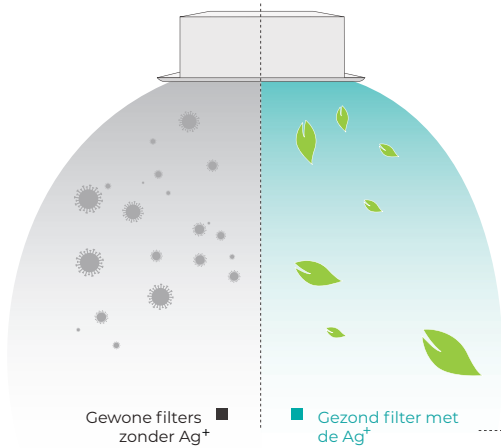
De verse luchtinlaat brengt buitenlucht naar binnen, waardoor de luchtkwaliteit binnenshuis wordt verbeterd.

*Het volume verse lucht mag niet groter zijn dan 20% van het totale ontwerpluchtvolume.



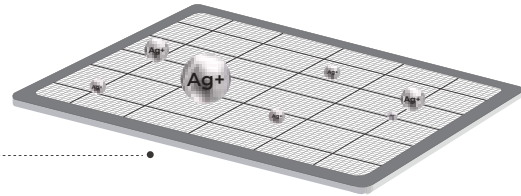
Ag⁺ Healthy Filter

Het Ag⁺ healthy filter is standaard voorzien van een filter dat de groei van bacteriën en virussen effectief tegengaat en zo zorgt voor een gezonde luchtkwaliteit in de kamer.



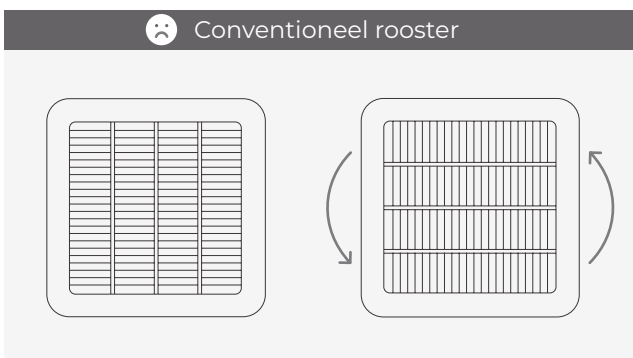
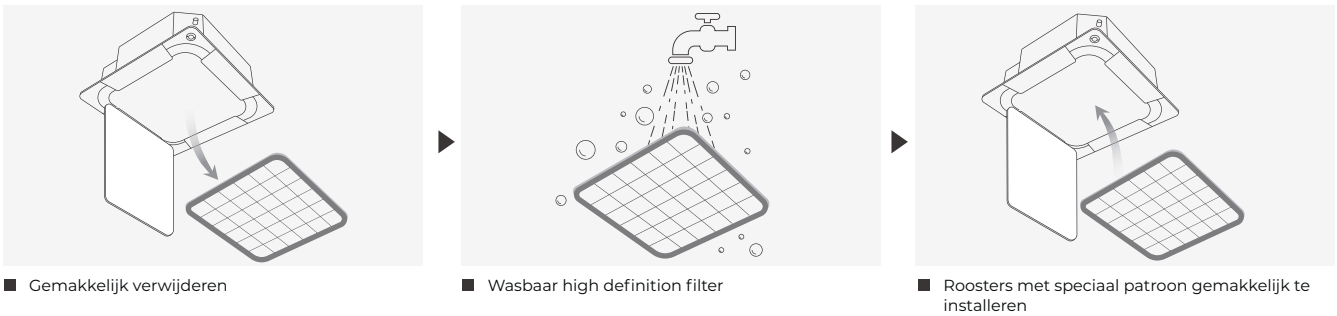
Bacteriën effectief tegenhouden		
Escherichia coli 99,99%	Anti-schimmel	Staphylococcus aureus 99,99%

* Verwijdert bacteriën effectief door hun interne structuur te vernietigen.

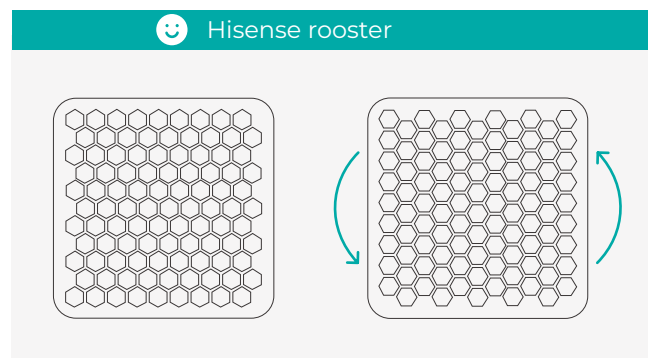


Filter gemakkelijk schoonmaken

Het filter is wasbaar en kan eenvoudig gedemonteerd en terug geplaatst worden.



■ Moet in een vaste richting worden geïnstalleerd.



■ Dankzij het speciale ontwerp hoeft de installatierichting niet te worden aangepast.

Verborgen display

In tegenstelling tot traditionele lichtdisplays is de temperatuur duidelijk zichtbaar op het LED-displaypaneel. Het display is verborgen in de OFF-modus.

■ LED AAN



■ LED UIT



Foutcode

Een eventuele foutcode kan worden afgelezen op het display van het paneel. Bij een fout licht de "E" op en knippert de foutcode.

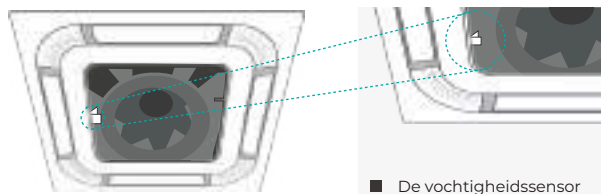
■ Bijvoorbeeld: Error code E22

22°C of E22 fout kan worden onderscheiden.



Vochtigheidsregeling

De luchtvochtigheidssensor is standaard ingebouwd in de cassettes. In de ontvochtigingsmodus kan de relatieve luchtvochtigheid van de ruimte worden weergegeven op het LED-displaypaneel of via de bedrade bediening YXE-E01U(E).



De luchtvochtigheid in de kamer kan worden gedetecteerd door de bediening.

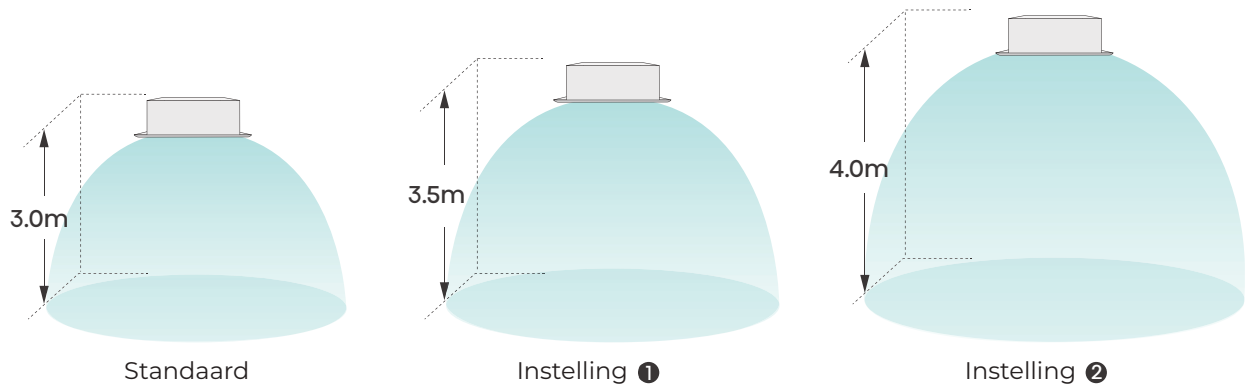
Slim paneel

Het ontwerp van het roosterstructuur vermindert luchtstroomverstoring, wat resulteert in een laag geluidsniveau. Dit veelzijdige ontwerp past bovendien naadloos bij elke interieurstijl.



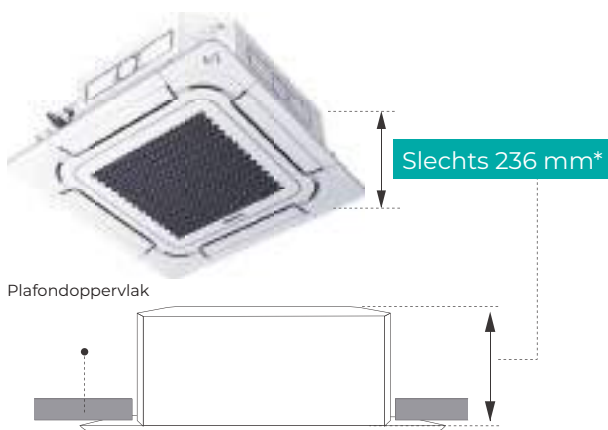
Variabele plafondhoogte

Bij een hoog plafond kunnen de parameters van het binnendeel via de bedrade bediening worden aangepast om de installatiehoogte te compenseren. Dit zorgt ervoor dat zelfs in ruimtes met hoge plafonds een comfortabele luchtstroom naar de vloer wordt geleid.



Compact ontwerp

Het lose ontwerp met een hoogte van slechts 236 mm zorgt voor de laagste line-up in zijn klasse.



* Binnendeelhoogte verschilt per kW model

Optie voor aftakking lucht

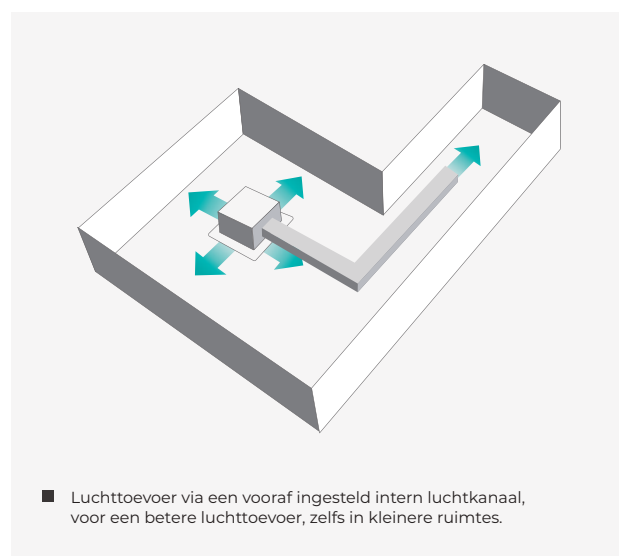
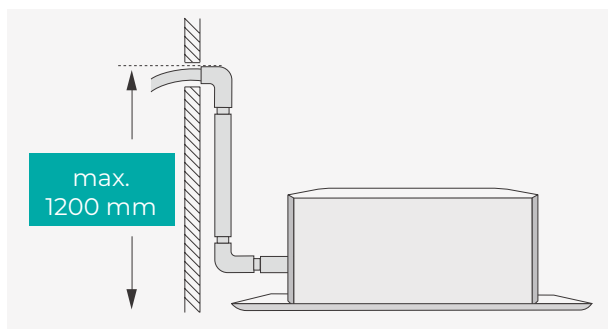
Standaard optie om lucht te verplaatsen naar een lastig te bereiken positie.



Condenspomp

De maximale opvoerhoogte van de condenspomp kan een hoogteverschil overbruggen tot 1200 mm.

* Om een soepele afvoer bij langdurig gebruik te garanderen, is de aanbevolen afvoerhoogte ≤ 800 mm.



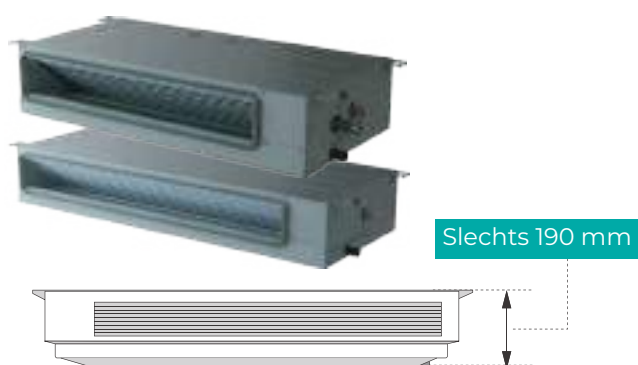
KANAALMODEL

(lage inbouwhoogte)
Hoogte 190 mm



Laag ontwerp

De kanaalmodellen, van 2,6kW tot 5,2kW, hebben een hoogte van slechts 190mm.

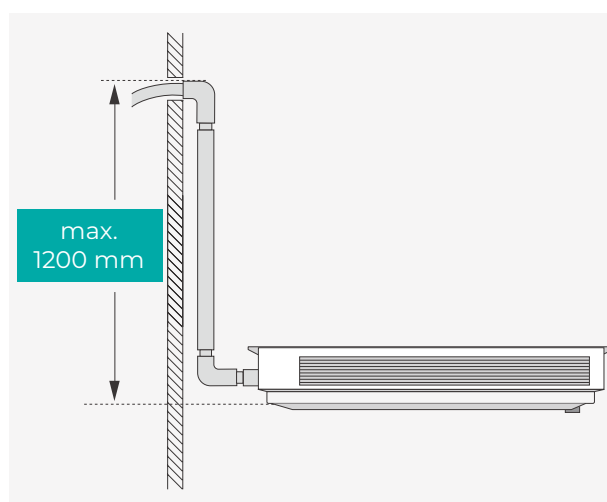


Model	B x H x D (mm)
2,6 kW	910 x 190 x 447
3,5 kW	910 x 190 x 447
5,2 kW	1180 x 190 x 447

Condenspomp

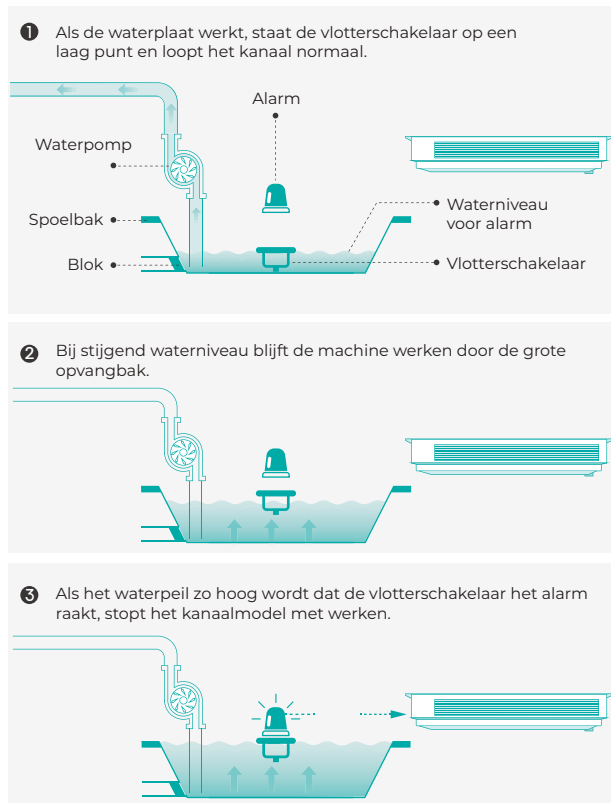
De maximale opvoerhoogte van de condenspomp kan een hoogteverschil overbruggen tot 1200 mm.

* Om een soepele afvoer bij langdurig gebruik te garanderen, is de aanbevolen afvoerhoogte ≤ 800 mm.



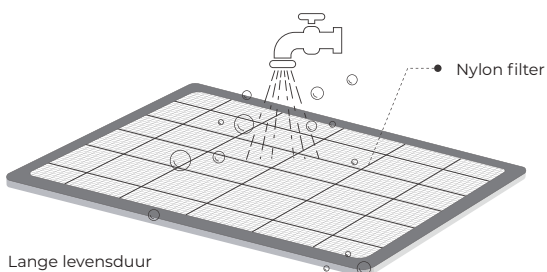
Flotterschakelaar

De flotterschakelaar zorgt ervoor dat het water altijd onder het veiligheidsniveau blijft, zelfs als de pomp niet werkt of de afvoer geblokkeerd is. Dit biedt dubbele bescherming tegen waterlekkage. Alle Hisense kanaalmodellen zijn standaard uitgerust met een flotterschakelaar.



Filter

Alle Hisense kanaalmodellen zijn standaard uitgerust met een nylon filter. Dit filter met lange levensduur verkort de vervangings- en reinigingstijd. Het is afwasbaar, zodat stof eenvoudig van het filter kan worden gewassen.

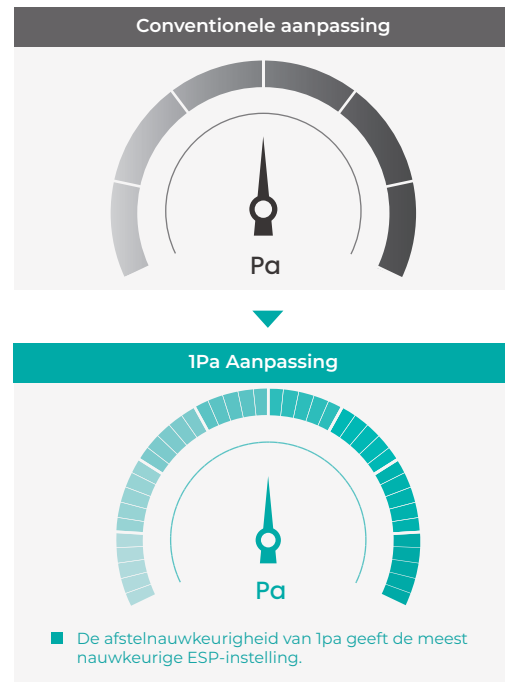


- Lange levensduur
- Vermindert noodzaak tot vervanging
- Verkort de schoonmaaktijd
- Gemakkelijk schoon te maken

1Pa Aanpassing

Het is mogelijk om de ESP-instelling aan te passen via een bedrade controller, en de precisie van 1 Pa zorgt voor de meest nauwkeurige ESP-instelling in zijn klasse.

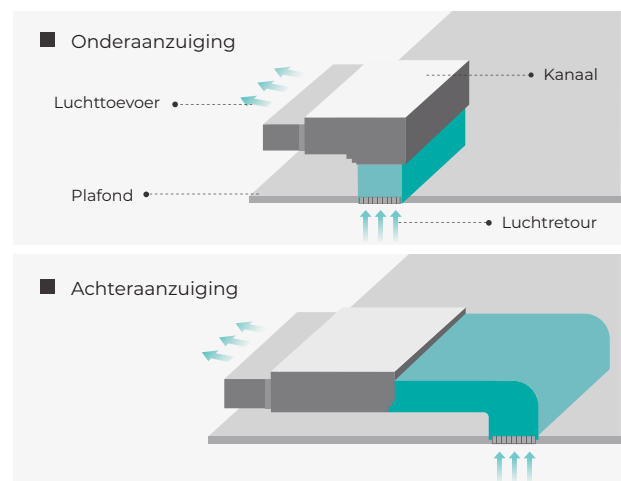
* YXE-C01U2(E) wordt aanbevolen om de ESP parameter in te stellen (Parameterinstelling 17→10→van 1 tot 250).



Eenvoudige installatie

De luchtaanzuigrichting kan worden aangepast van achteraanzuiging naar onderaanzuiging.

*Het wordt aanbevolen om de achteraanzuiging te kiezen omdat het geluid van de achteraanzuiging ongeveer 5 dB(A) lager is dan dat van de onderaanafzuiging.

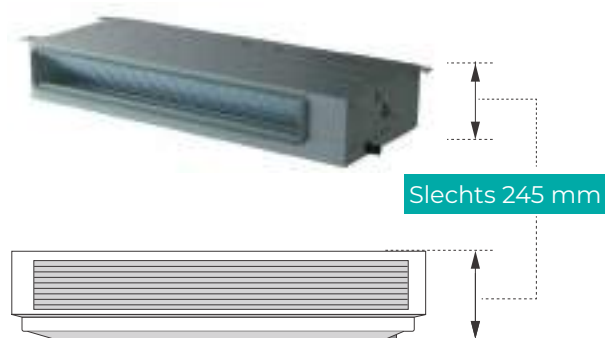


MSP KANAALMODEL



Laag ontwerp

Het is een van de meest compacte modellen in de MSP-reeks, waardoor installatie mogelijk is in gebouwen met smalle plafonds en beperkte ruimtes.

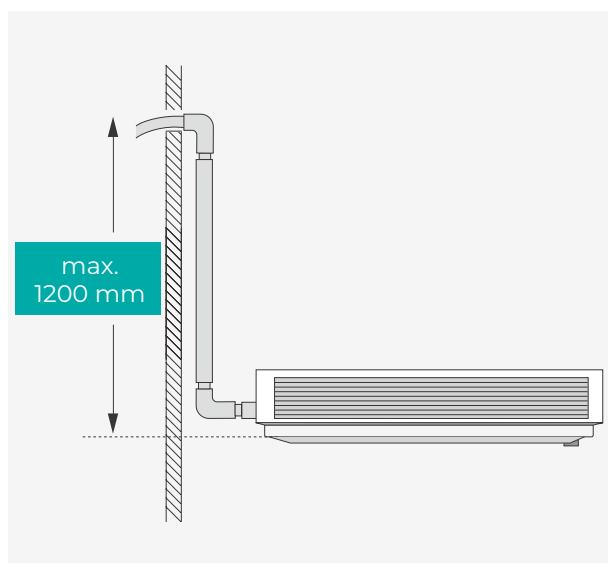


Model	B x H x D (mm)
5,2 kW	800 x 245 x 700
7,1 kW	1100 x 245 x 700

Condenspomp

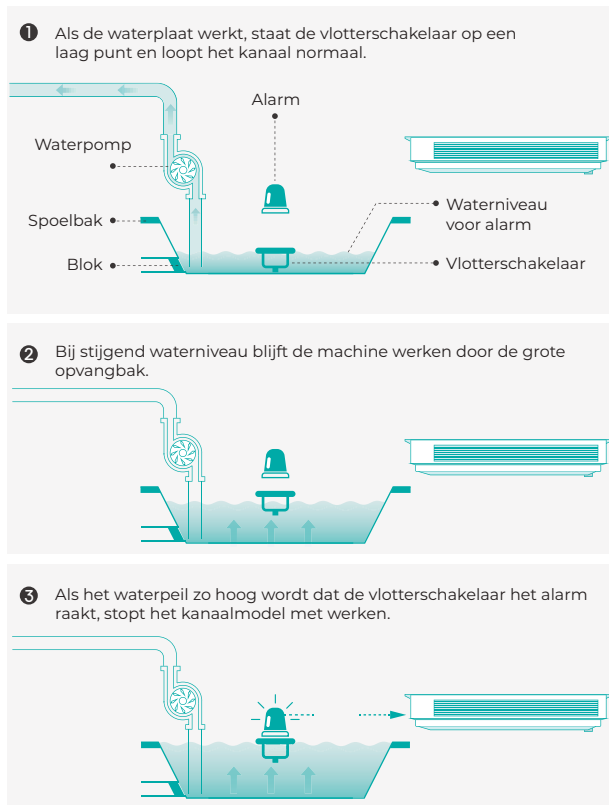
De maximale opvoerhoogte van de condenspomp kan een hoogteverschil overbruggen tot 1200 mm.

* Om een soepele afvoer bij langdurig gebruik te garanderen, is de aanbevolen afvoerhoogte ≤ 800 mm.



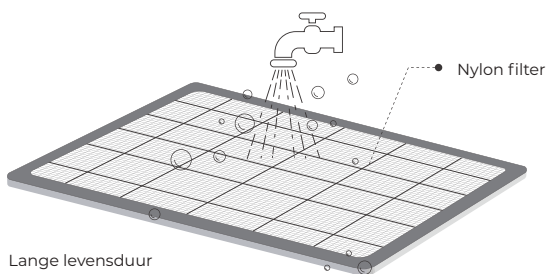
Flotterschakelaar

De flotterschakelaar zorgt ervoor dat het water altijd onder het veiligheidsniveau blijft, zelfs als de pomp niet werkt of de afvoer geblokkeerd is. Dit biedt dubbele bescherming tegen waterlekkage. Alle Hisense kanaalmodellen zijn standaard uitgerust met een flotterschakelaar.



Filter

Alle Hisense kanaalmodellen zijn standaard uitgerust met een nylon filter. Dit duurzame filter verkort de tijd voor vervanging en reiniging. Het filter is afwasbaar, zodat stof eenvoudig kan worden verwijderd.

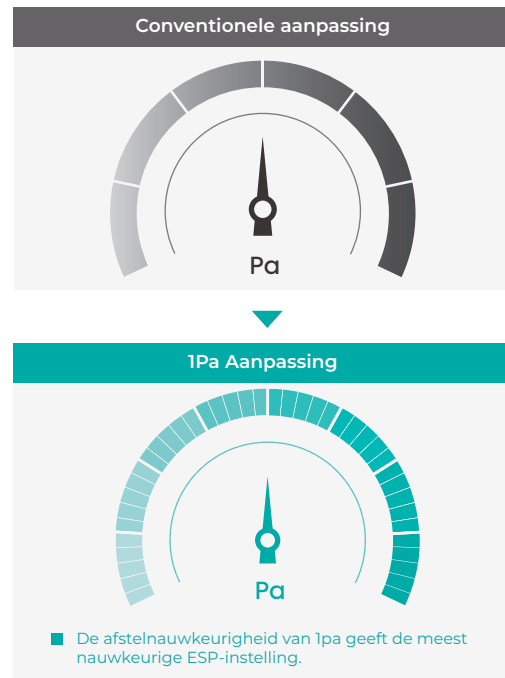


- Lange levensduur
- Vermindert noodzaak tot vervanging
- Verkort de schoonmaaktijd
- Gemakkelijk schoon te maken

1Pa Aanpassing

De ESP-instelling kan worden aangepast via een bedrade controller, en de precisie van 1 Pa zorgt voor de meest nauwkeurige afstemming in zijn klasse.

* YXE-C01U2(E) wordt aanbevolen om de ESP parameter in te stellen (Parameterinstelling 17→10→van 1 tot 250).



ESP tot 150Pa

De externe statische druk van de MSP kanaalmodel, tot maximaal 150 Pa, maakt het binnendeel geschikt voor een breed scala aan bouwtypen.



Stel in op hoge statische druk voor geavanceerde toepassingen, zoals bij het gebruik van kleppen en lange kanalen.

HSP KANAALMODEL



Laag ontwerp

Het is een van de meest compacte behuizingen in de HSP-serie, waardoor installatie mogelijk is in gebouwen met smalle plafonds en beperkte ruimtes.

■ 10,5kW, 12,5 kW, 14 kW, 17,5 kW



■ 20 kW, 25 kW

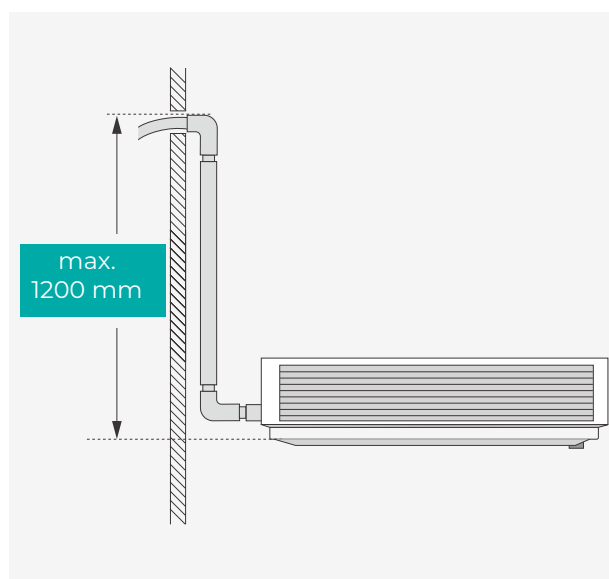


Model	B x H x D (mm)
10,5 kW	1400 x 300 x 800
12,5 kW	1400 x 300 x 800
14 kW	1400 x 300 x 800
17,5 kW	1400 x 300 x 800
20 kW	1400 x 420 x 858
25 kW	1400 x 420 x 858

Condenspomp

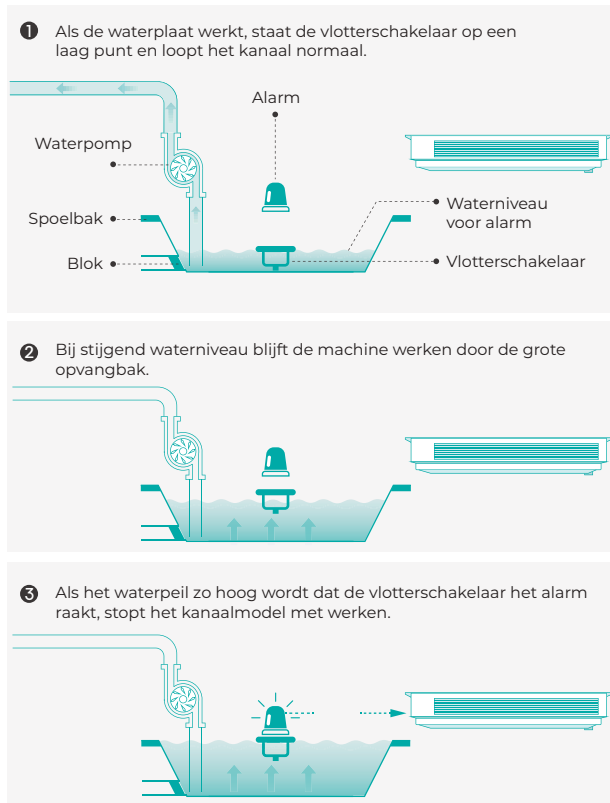
De maximale opvoerhoogte van de condenspomp kan een hoogteverschil overbruggen tot 1200 mm.

* Om een soepele afvoer bij langdurig gebruik te garanderen, is de aanbevolen afvoerhoogte ≤ 800 mm. Bij de 20 & 25kW wordt de pomp los meegeleverd.



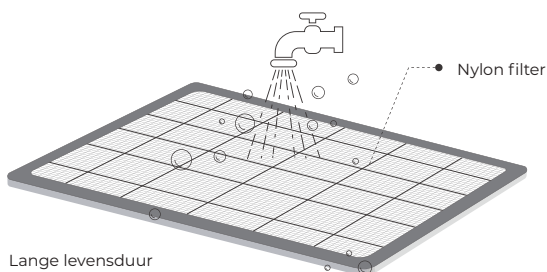
Vlotterschakelaar

De vlotterschakelaar zorgt ervoor dat het water altijd onder het veiligheidsniveau blijft, zelfs als de pomp niet werkt of de afvoer geblokkeerd is, wat zorgt voor dubbele bescherming tegen waterlekage. Alle Hisense kanaalmodellen zijn standaard uitgerust met een vlotterschakelaar.



Filter

Alle Hisense kanaalmodellen zijn standaard uitgerust met een nylon filter. Dit duurzame filter verkort de tijd voor vervanging en reiniging en is afwasbaar, zodat stof eenvoudig kan worden verwijderd.

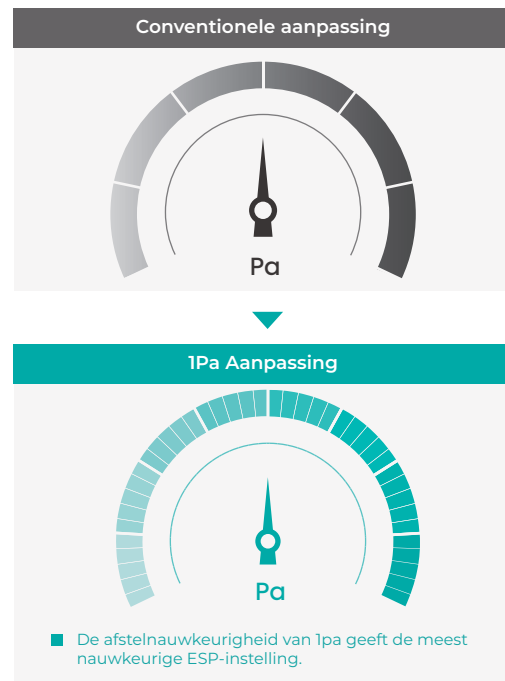


- Lange levensduur
- Vermindert noodzaak tot vervanging
- Verkort de schoonmaaktijd
- Gemakkelijk schoon te maken

1Pa Aanpassing

De ESP-instelling kan worden aangepast via een bedrade controller, en de precisie van 1 Pa zorgt voor de meest accurate instelling in zijn klasse.

* YXE-C01U2(E) wordt aanbevolen om de ESP parameter in te stellen (Parameterinstelling 17+10+van 1 tot 250).



ESP tot 250Pa

Het kan voldoen aan verschillende kanaalvereisten en biedt een filter met hoog rendement en hoge windweerstand.



Stel in op hoge statische druk voor geavanceerde toepassingen, zoals bij het gebruik van kleppen en lange kanalen.

Model	Max. statische druk (Pa)
300 mm	200
420 mm	250

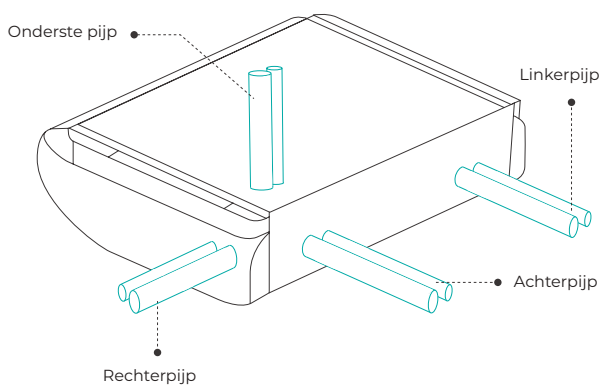
VLOER- EN PLAFONDMODEL



Flexibele installatie

Het vloer- en plafondmodel is geschikt voor zowel staande, hangende en hellende installatie. De leidingen kunnen in vier richtingen worden aangelegd: links, rechts, achter en onder.

Te installeren op de grond



Te installeren op de wand

Hellend te installeren

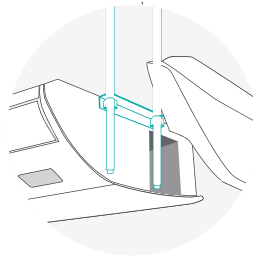
- Koudemiddelleidingen in 4 richtingen bieden meer flexibiliteit bij de installatie.

Slank ontwerp

De glanzend witte afdekplaat van het binnendeel heeft een gestroomlijnde, elegante uitstraling. De bevestigingspunten waarmee het binnendeel aan de muur of het plafond worden bevestigd, zijn verborgen, wat zorgt voor een strakke en verzorgde uitstraling.



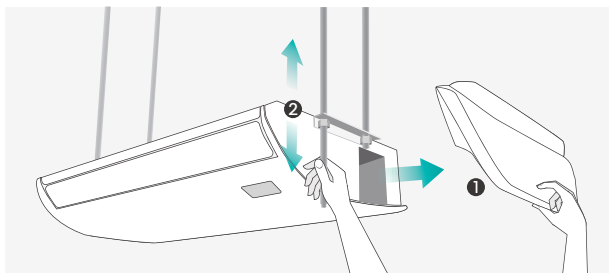
■ Gestroomlijnde elegante esthetiek



■ De bouten en moeren zijn ontworpen om te worden verborgen in het binnendeel

Eenvoudige installatie

De plafond- of wandmontagehoogte kan worden aangepast door eenvoudig de zijpanelen te openen. Het eenvoudige ontwerp van de elektriciteitskast maakt onderhoudsgaten overbodig.

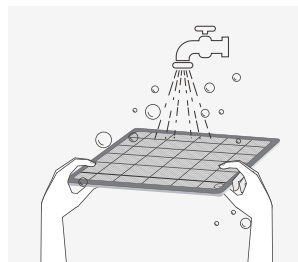


① De zijpanelen openen

② De plafond- of wandmontagehoogte aanpassen



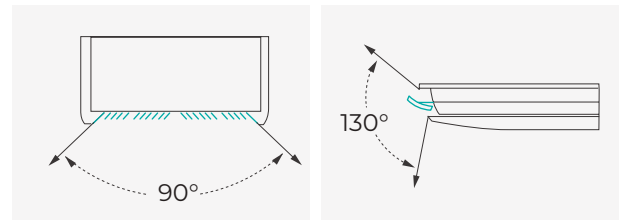
■ Gemakkelijk te repareren



■ Filter gemakkelijk schoon te maken

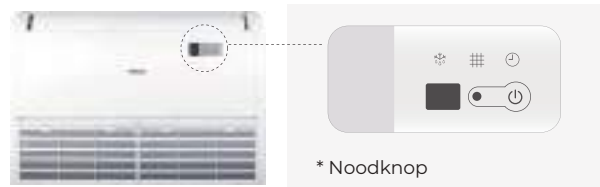
4D Luchtstroom

De horizontale en verticale luchtstroom zorgt voor optimaal comfort, met een luchtstroom tot 90° in horizontale richting en tot 130° in verticale richting.



AAN/UIT-knop

Het apparaat kan worden gestart door op de noodbediening te drukken wanneer de bediening niet aanwezig is, wat het bijzonder handig maakt voor installatie op de vloer.

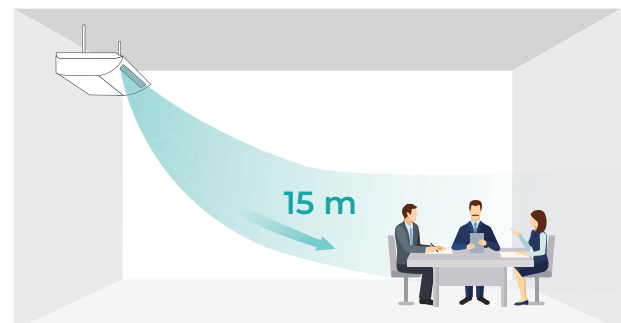


Luchtstroom 15 m afstand

De luchtstroom kan tot 15 meter reiken, zodat mensen in grote ruimtes kunnen genieten van een comfortabele luchtstroom.



■ Groot luchtvolume en snelle koeling



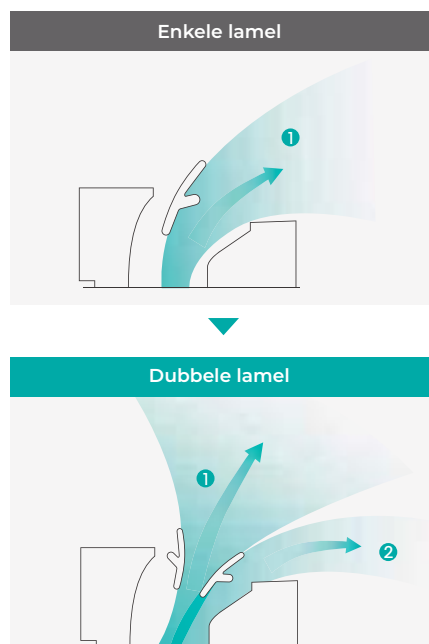
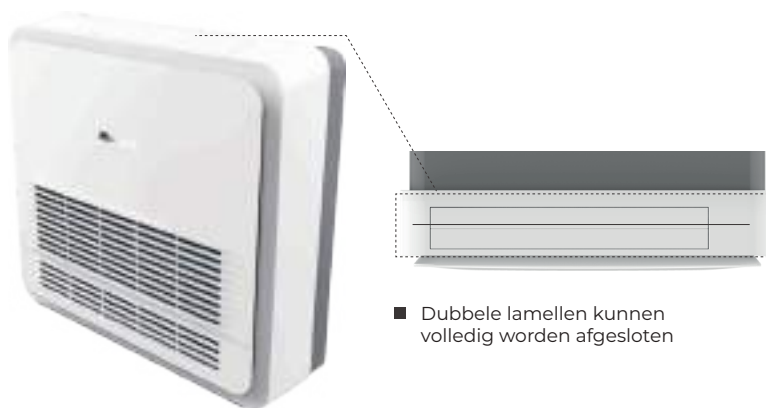
■ Luchttoevoer over lange afstand tot 15 m

VLOERMODEL



Ontwerp met dubbele lamel

De unieke dubbele lamellen kunnen volledig worden afgesloten wanneer het binnendeel uitstaat en onafhankelijk draaien wanneer het binnendeel aanstaat. Het vloermodel zorgt voor een gelijkmatige en comfortabele luchtstroomverdeling.



Variërende luchtstroom

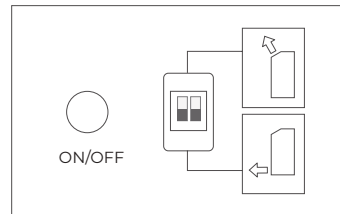
Verschillende luchtstromen, van boven naar buiten, van onder naar buiten, of beide richtingen, zorgen voor een gelijkmatige luchtverdeling en een comfortabele temperatuur.

Instelling schakelaar	Luchtstroom	
	Koeling	Verwarmen

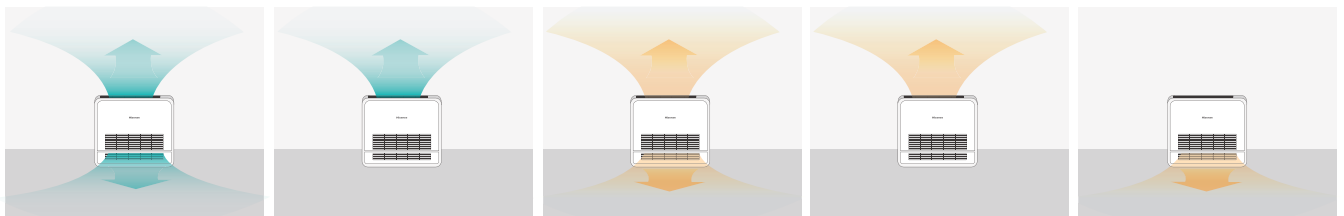
Luchtstroom wijzigen DIP-schakelaar

Zet de DIP-schakelaar voor de luchtstroom op ON om de luchtstroomrichting te beperken.

1. Verwijder het rooster aan de voorkant.
2. Zet de DIP-schakelaar aan de rechterkant van het paneel op ON.



Opmerking: De airconditioner bepaalt automatisch het juiste blaaspatroon.



■ Koeling:
Boven & onder luchtuitlaat

■ Koeling:
Bovenste luchtuitlaat

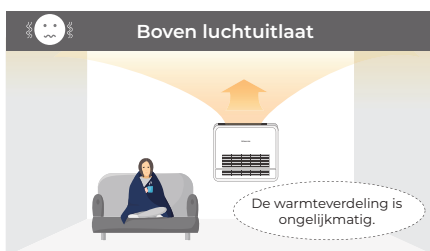
■ Verwarmen:
Boven & onder luchtuitlaat

■ Verwarmen:
Boven luchtuitlaat

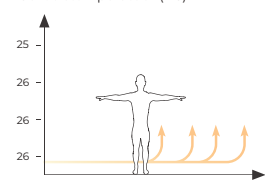
■ Verwarmen:
Onder luchtuitlaat

Effectieve verwarming

De warme luchtstroom die uit de onderste luchtuitlaat komt, zorgt voor effectieve verwarming, zelfs bij dezelfde verwarmingscapaciteit, dankzij het Foot Warming Effect.



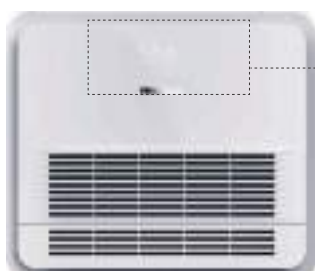
Gevoelstemperatuur (°C)



* Onderste luchtuitlaat: Klein temperatuurverschil tussen boven- en onderkant.

Verborgен scherm

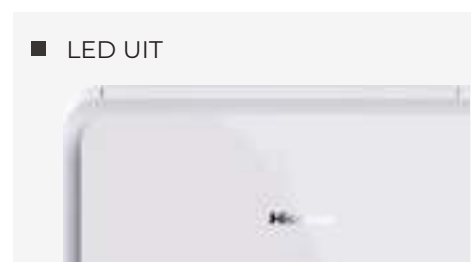
Het display biedt een controleprecisie van 0,5°C en een weergaveprecisie van 0,1°C. In de droogmodus wordt de luchtvochtigheid van de kamer weergegeven.



■ LED AAN

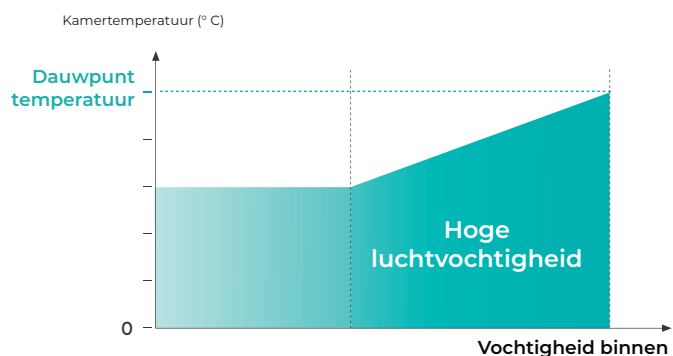


■ LED UIT

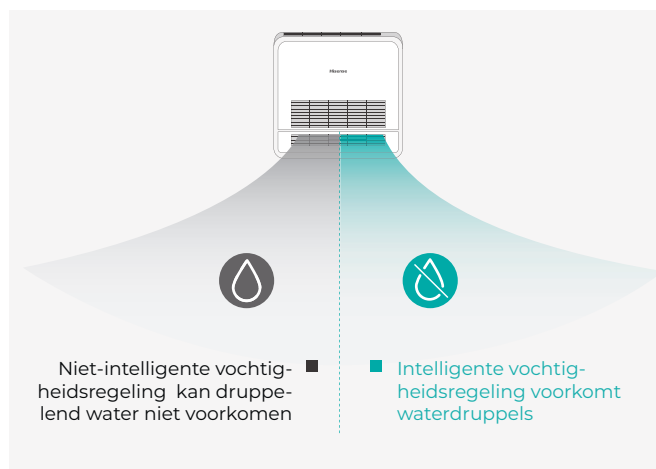


Vochtigheidsregeling

De slimme anticondensregeling voorkomt automatisch druppelvorming aan en uit het binnendeel bij hoge luchtvochtigheid. In de ontvochtigingsstand wordt de luchtvochtigheid in de kamer weergegeven.

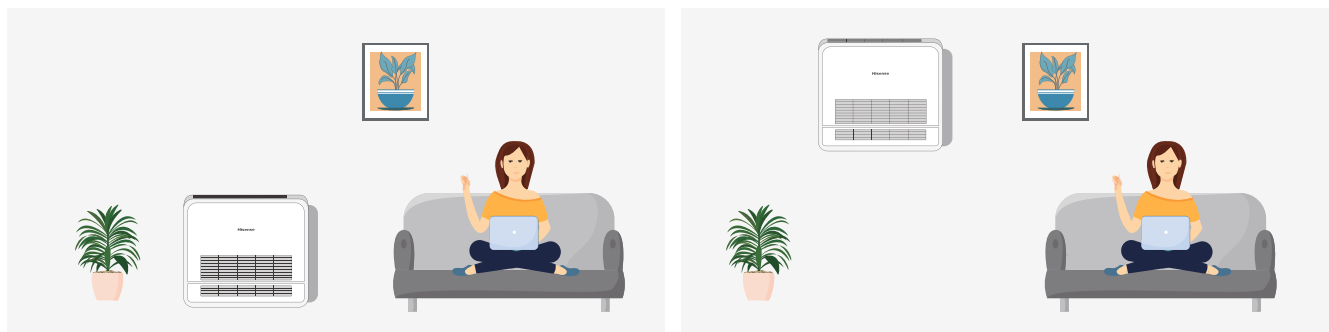


* Automatische detectie, verhoogt de uitgaande temperatuur wanneer de vochtigheid stijgt, om condensatie van water te voorkomen.



Flexibele installatie

Hoewel het vloermodel geschikt is voor vloermontage, kan deze ook aan de wand worden gemonteerd. Voor een strakke uitstraling kan het binnendeel gedeeltelijk of volledig verborgen worden geïnstalleerd, zodat deze als een verborgen vloermodel kan functioneren.

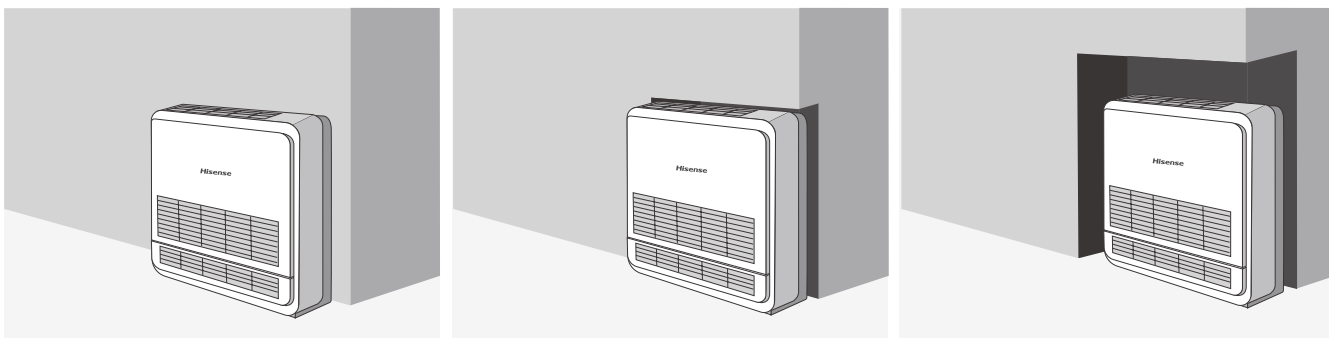


■ Op de vloer staand

■ Hangend aan de muur

Verborgen installatie

Voor speciale projecten kan de console verborgen of in een hoek worden geïnstalleerd.



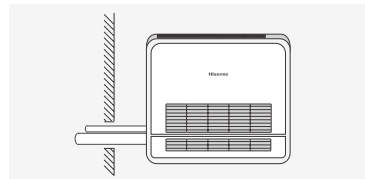
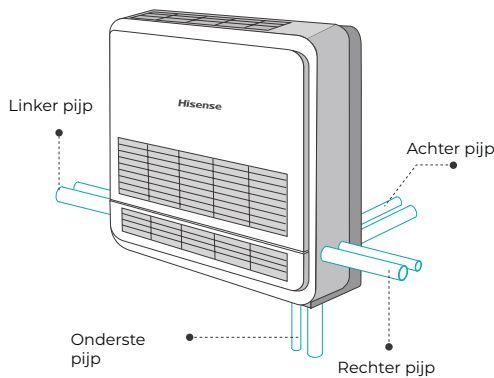
■ Direct gemonteerd

■ Half verborgen in muur

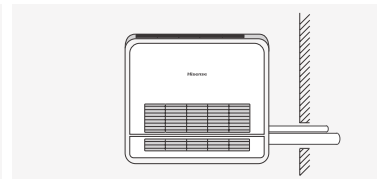
■ Volledig verborgen

Flexibele leidingen

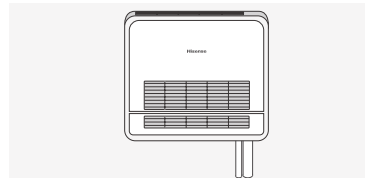
Zowel de koudemiddelleidingen als de afvoerleidingen kunnen flexibel worden aangesloten, inclusief aan de zijkanten.



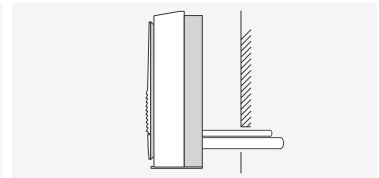
■ De linkerkant is tegen de muur.



■ De rechterkant is tegen de muur.



■ De muur zit onder de machine.



■ De muur staat achter de machine.

HI-NANO

HI-NANO kan effectief bacteriën voorkomen door een grote stroom ionen vrij te geven, die snel bacteriën en virussen doden en verwijderen uit de gerecirculeerde binnenlucht.



■ HI-NANO bereikt verontreinigende stoffen op betrouwbare wijze.



■ Hydroxylradicalen denatureren de proteïnen van vervuilende stoffen.



■ De activiteit van verontreinigende stoffen wordt geremd.

Bacteriën effectief tegenhouden

92,6% van H1N1

HI-NANO kan meer dan 92,6% van H1N1 verwijderen in 2 uur.



88,54% van E. coli

HI-NANO kan meer dan 88,54% van de E. coli in 2 uur steriliseren.



74,01% van Staphylococcus aureus

HI-NANO kan meer dan 74,01% van de Staphylococcus aureus steriliseren in 2 uur.



60,07% van PM2,5

HI-NANO kan effectief meer dan 60,07% van de PM2,5 in 2 uur verwijderen.



* Het testresultaat is afkomstig van de test van Hisense split airconditioner (model:AST-12UW4RMRCF) door SGS in een 30m³ testkamer.

BUITENDEEL

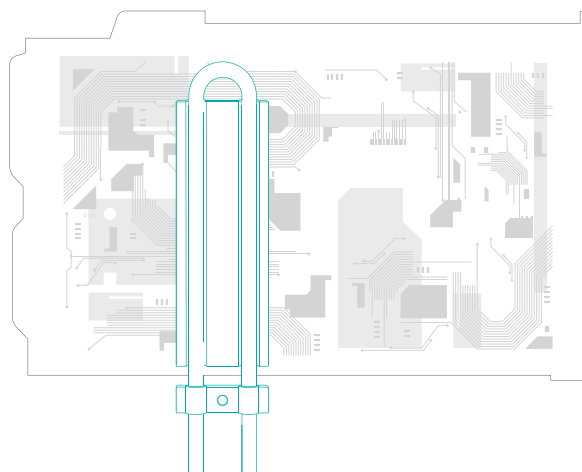


Hoog rendement

SEER tot 7,50, A++ niveau;
Gemiddelde SCOP tot 4,60, A++ niveau
Gemiddelde SCOP tot 5,40, A+++-niveau
EER tot 4,40 W/W
COP tot 4,50 W/W

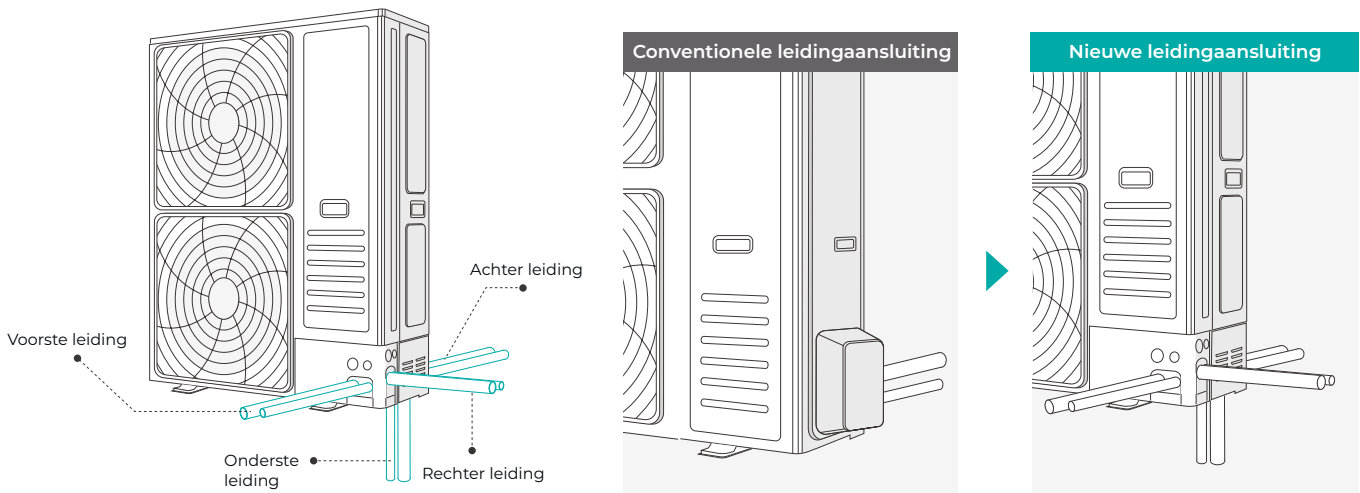
PCB koeling

Hisense maakt gebruik van koeltechnologie om de PCB te koelen, wat de problemen van slechte warmteafvoer en hoge omgevingstemperaturen omzeilt. Dit zorgt ervoor dat het buitendeel efficiënt blijft werken, zelfs onder zware omstandigheden.



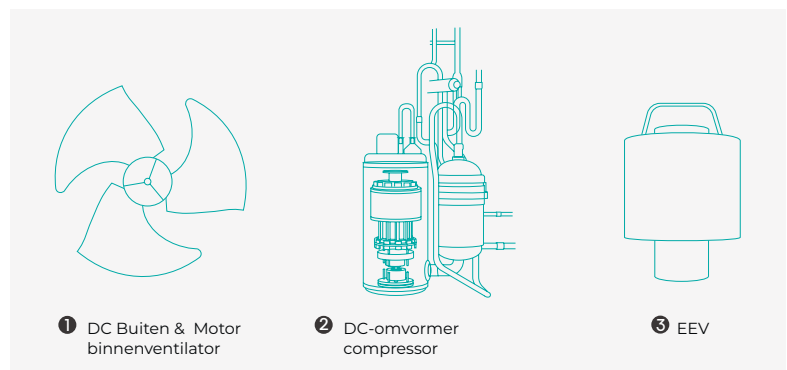
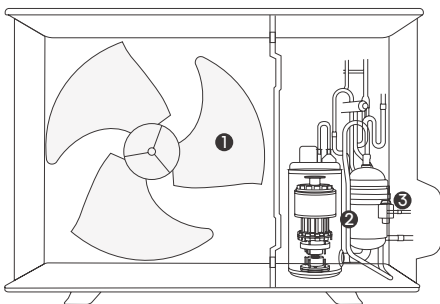
Flexibele leidingaansluiting

Het ontwerp van de leidingaansluiting maakt een leidingverbinding mogelijk in 4 richtingen (voor, achter, rechts, beneden), wat zorgt voor een esthetischere en eenvoudigere installatie.



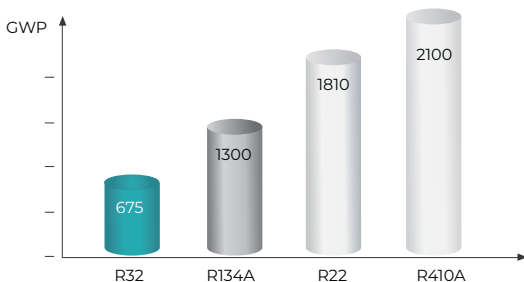
Volledige DC

Hisense Full DC-technologie omvat een DC invertercompressor, DC buitenventilatormotor, DC binnenventilatormotor en EEV. Deze technologie zorgt voor hoge efficiëntie, niet alleen bij vollast, maar ook bij deellast.



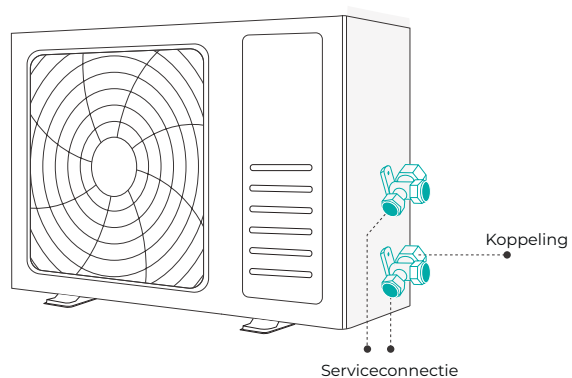
R32

R32 is gekozen als koudemiddel vanwege de milieuvriendelijkheid en energiezuinigheid. Het GWP (Global Warming Potential) van R32 is 675, wat minder dan 1/3 is van R410a (GWP = 2088).



Sneller vacuüm

De service afsluiters, ongeacht of ze binnen of buiten zijn geïnstalleerd, helpen om snel te vacumeren.

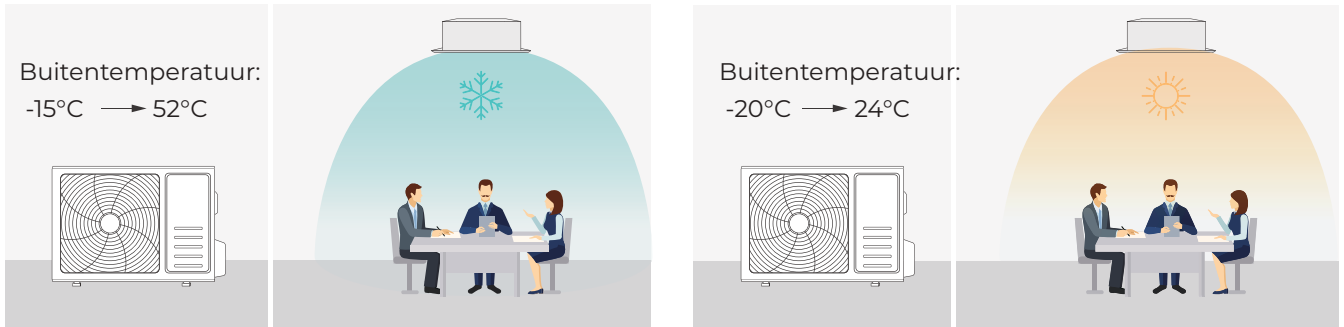


Breed omgevingstemperatuurbereik

Koelen: Tot -15°C ~52°C

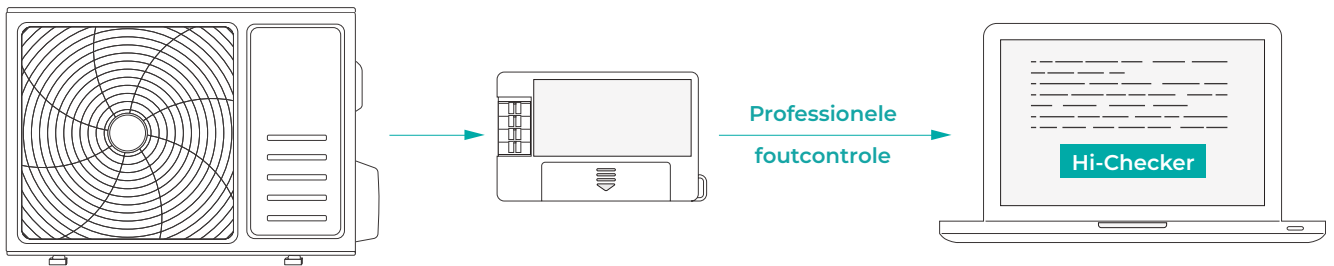
Verwarmen: Tot -20°C~24°C

* Raadpleeg het temperatuurbereik in de specificaties voor het specifieke model



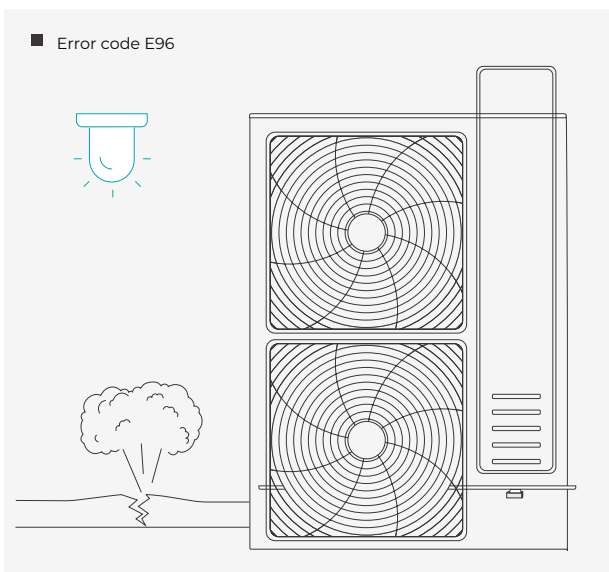
Hi-Checker

Hi-Checker is een hulpmiddel voor het registreren en controleren van de werking van Hisense inverter airconditioners. Het biedt een snelle, efficiënte en professionele service door het eenvoudig te monitoren van de prestaties van buitendelen.



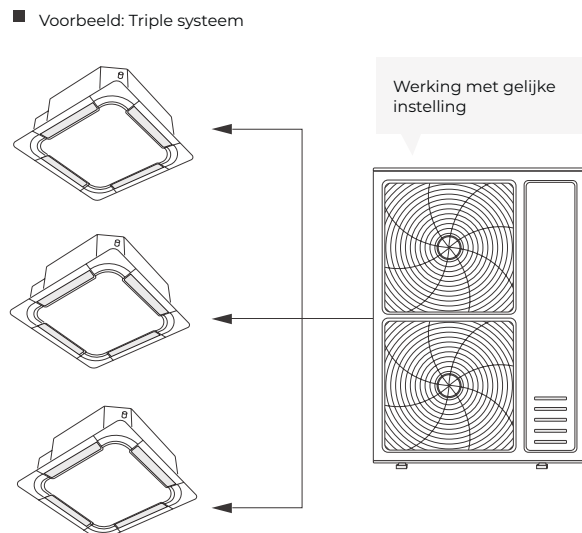
Lekdetectie

Het systeem van de Hisense airconditioners stuurt een foutcode E96 en stopt met werken wanneer de koudemiddeldetectie een te lage waarde bereikt. Dit mechanisme zorgt ervoor dat de R32 airconditioners veilig blijven functioneren en voorkomt schade aan het systeem door onvoldoende koudemiddel.



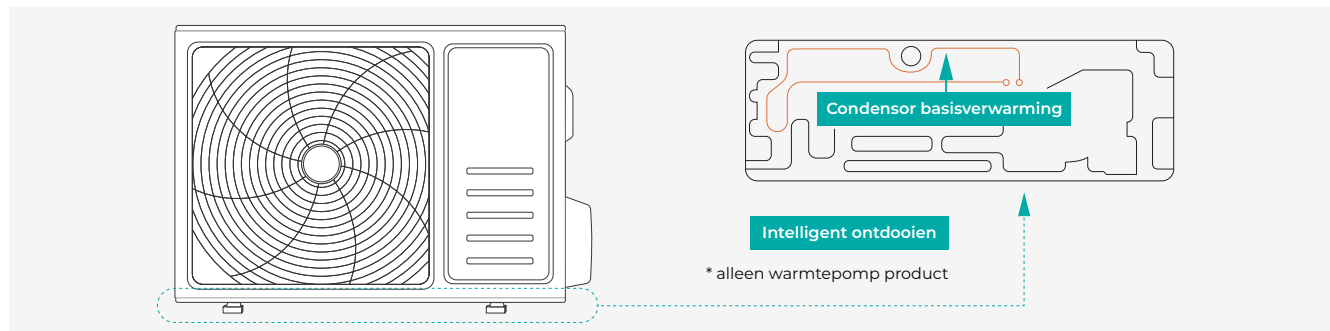
Twin, Triple, Quadruple

In een twin-, triple- of quadruple-systeem kunnen de delen worden gecombineerd tot een vereenvoudigd VRF-systeem. In dit systeem moeten alle modellen dezelfde soort binnendelen zijn en op dezelfde instelling werken om een optimale werking en efficiëntie te garanderen.



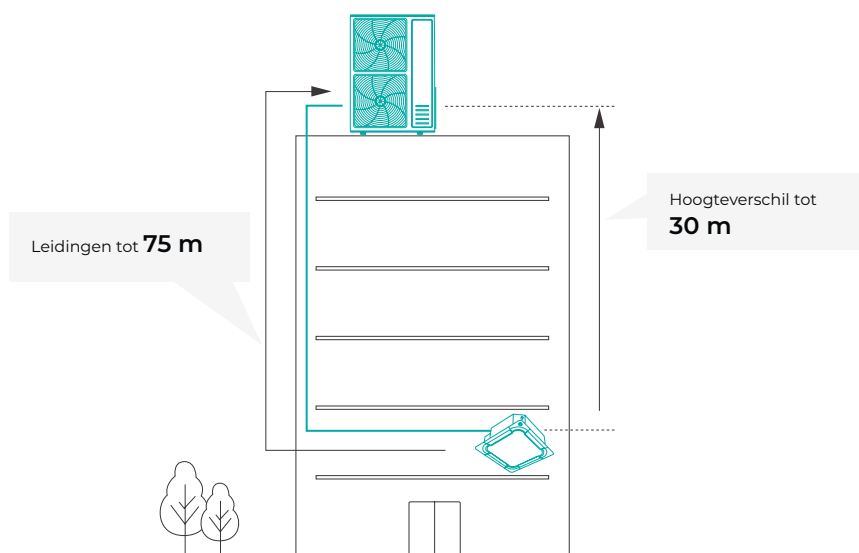
Onderkant E-heater (optioneel)

Hulpverwarming die bevroering van het chassis voorkomt, vooral bij zeer lage temperaturen.



Lange leidingen & groot hoogteverschil

Dankzij de hoge installatieflexibiliteit kunnen de airconditioners worden geïnstalleerd op locaties met leidinglengtes tot 75 m en hoogteverschillen tot 30 m.



DEEP COOL

Oplossingen voor speciale toepassingen

De Hisense Turbo Inverter R32 kan tot 10°C koelen, waardoor het geschikt is voor speciale toepassingen zoals wijnkelders, ijsfabrieken, bloemenwinkels, supermarkten, graanopslag, voedselopslag, voedselverwerking, voedseldistributie, lunchrooms en groenteverwerking.



- Om de groei van bacteriën te voorkomen en de voedselveiligheid te behouden: Wijnkelders, ijsfabrieken, bloemenwinkels, voedselverwerking.



Voedselverwerking



IJsfabrieken



Supermarkt



Bloemenwinkels



Koelvermogen		3,5kW	5,0kW	7,0kW	10,5kW	14,0kW
Buitendelen		AUW35U4RS8	AUW52U4RJ8	AUW71U4RK8	AUW105U4RW8	AUW140U6RW8
						
Binnendeel		ACT52UR4RCC8	ACT71UR4RJ8	AUC105UR4RKC8	AUC125UR4RKC8	AUC175UR4RKC8
		ADT52UX4RCL8	AUD71UX4RFM8	AUD105UX4REH8	AUD125UX4REH8	AUD175UX4REH8
			AVT71UR4RB8	AUV105UR4RC8	AUV125UR4RC8	AUV175UR4RC8

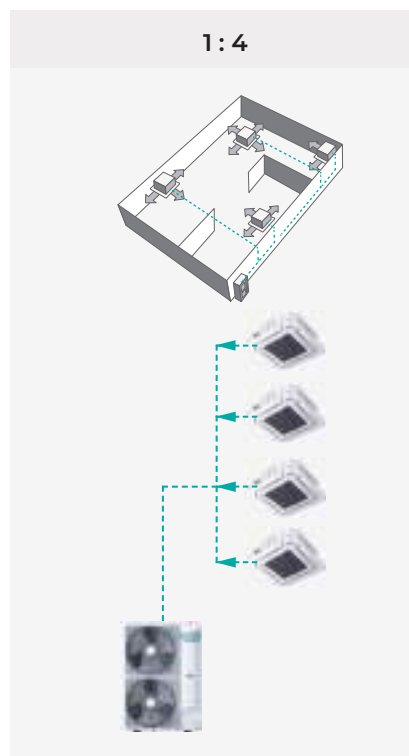
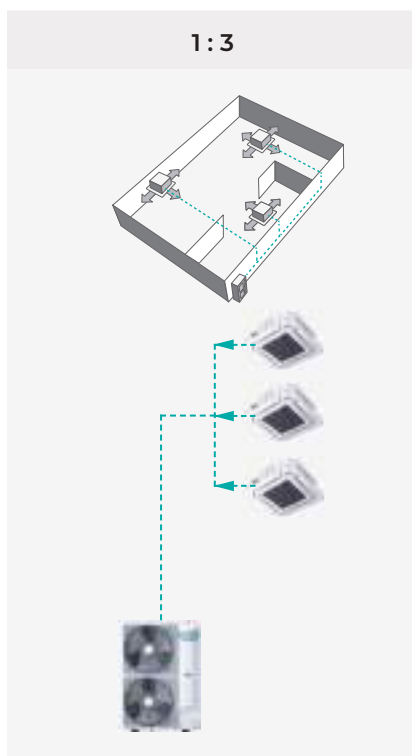
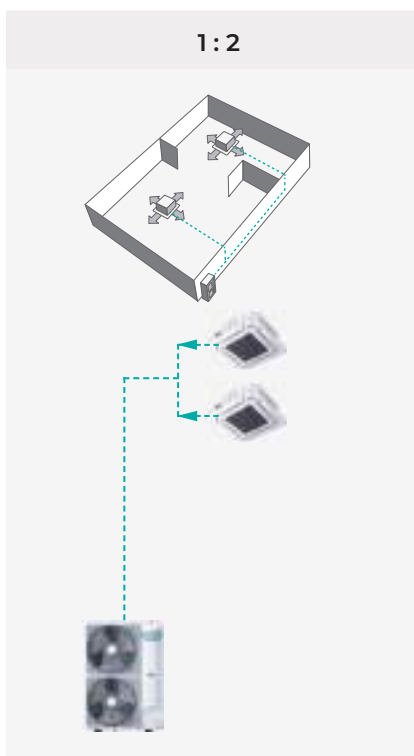
- Selectie in overleg met HS Climate Solutions
- Additionele bediening YXE-E01U(E) benodigd

TWIN, TRIPLE EN QUADRUPLE SYSTEEM



Door het toepassen van een centraal regelsysteem kunnen de modellen worden gecombineerd tot een multi-PAC-systeem, ook wel twin-, triple- en quadruple-systemen genoemd.

*Alle Binnendelen werken met exact dezelfde instelling in dit vereenvoudigde multi-PAC-systeem.



Turbo Inverter R32 Combinatietabel		Buitendeel AUW##8 *										
		2,6kW/ 1P	3,5kW/ 1P	5,2kW/ 1P	7,1kW/ 1P	10,5kW/ 1P	10,5kW/ 3P	12,5kW/ 3P	14kW/ 3P	17,5kW/ 3P	20kW/ 3P	25kW/ 3P
Compact Cassette	2,6kW	1										
	3,5kW		1		2 / A	3 / B	3 / B		4 / D			
	5,2kW		DC	1		2 / A	2 / A		3 / B			
Round Flow Cassette	7,1kW			DC	1				2 / C		3 / F	
	10,5kW				DC	1	1				2 / E	
	12,5kW					DC	DC	1				2 / E
	14kW								1			
	17,5kW								DC	1		
Kanaalmo- del (lage inbouw- hoogte)	2,6kW	1										
	3,5kW		1		2 / A	3 / B	3 / B			4 / D		
	5,2kW		DC	1		2 / A	2 / A			3 / B	4 / G	
MSP kanaal- model	7,1kW			DC	1				2 / C		3 / F	
HSP kanaal- model	10,5kW				DC	1	1				2 / E	
	12,5kW					DC	DC	1				2 / E
	14kW								1			
	17,5kW								DC	1		
	20kW										1	
	25kW											1
Vloer- model	2,6kW	1										
	3,5kW		1		2 / A	3 / B	3 / B		4 / D			
	5,2kW			1		2 / A	2 / A		3 / B			
Vloer- en plafond model	7,1kW			DC	1				2 / C		3 / F	
	10,5kW				DC	1	1				2 / E	
	12,5kW					DC	DC	1				2 / E
	14kW								1			
	17,5kW								DC	1		

1: Single

2: Twin

3: Triple

4: Quadruple or double twin

DC: Deep cool

* Selectie in overleg met HS Climate Solutions.

	Joint Type
A	2 x BMCU238
B	2 x BMCU245
C	BMCU238 + BMCU239
D	6 x BMCU238
E	BMCU238 + BMCU241
F	BMCU245 + BMCU246
G	3 x BMCU238 + BMCU241 + 2x BMCU239

INTELLIGENTE BESTURING

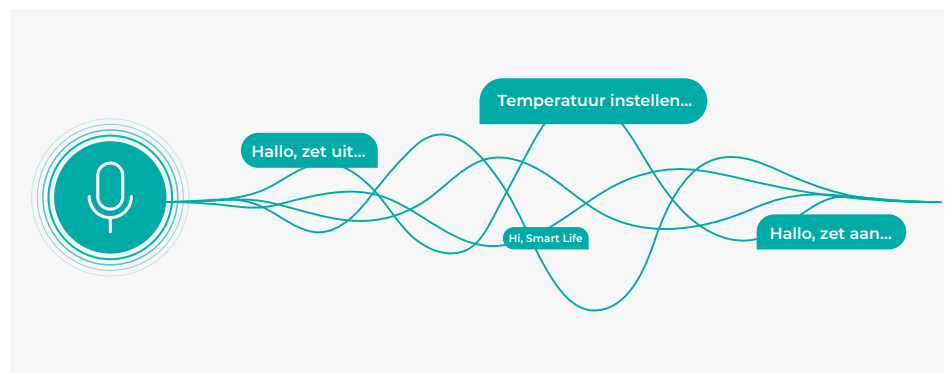
Connect Life

Als de airconditioner via de Hisense-module met Wi-Fi is verbonden, kun je de airconditioner altijd en overal bedienen via de ConnectLife-app.



Spraakbesturing

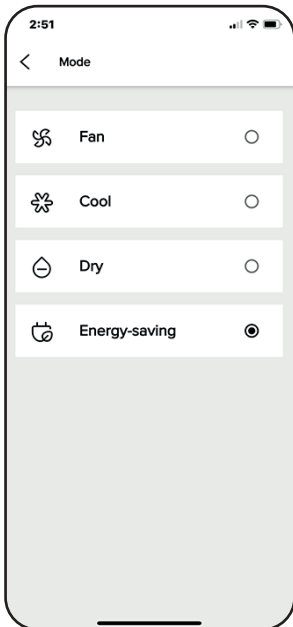
Als de airconditioner via de Hisense-module met Wi-Fi is verbonden, kun je deze bedienen met je stem via Amazon- of Google-luidsprekers. Dit maakt het mogelijk om de airco in te schakelen, de modus in te stellen en de temperatuur aan te passen, zodat je je handen vrij hebt.



Download de app - Connect Life



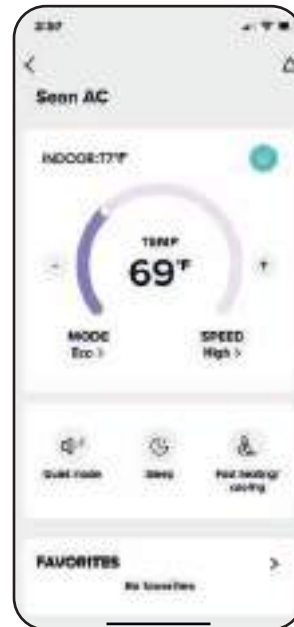
Scan de QR-Code en download de ConnectLife App van Hisense.



Modus



Functieoverzicht













Temperatuurregeling



Binnendelen



LINE UP

Binnendelen	kW	2,6kW	3,5kW	4,0kW	5,2kW
Kanaalmodellen	Kanaalmodel (lage inbouwhoogte)	 ADT26UX4RBL8	 ADT35UX4RBL8		 ADT52UX4RCL8
	MSP kanaalmodel				 ADT52UX4RGM8
	HSP kanaalmodel				
Cassette	Compact Cassette 600 x 600	 ACT26UR4RCC8	 ACT35UR4RCC8		 ACT52UR4RCC8
	Round Flow Cassette 900 x 900				
Vloermodel	Staand vloermodel	 AKT26UR4RK8	 AKT35UR4RK8		 AKT52UR4RK8
Vloer- en plafondmodel	Vloer- en plafondmodel				

Buitendelen	kW	2,6kW	3,5kW	4,0kW	5,2kW
Turbo Inverter R32	1Ph	 AUW26U4RS8	 AUW35U4RS8	 AUW40U4RJ8	 AUW52U4RJ8
	3Ph				

7,1kW

10,5kW

12,5kW

14kW

17,5kW

20kW

25kW



AUD71UX4RFM8



AUD105UX4REH8



AUD125UX4REH8



AUD140UX4REH8



AUD175UX4REH8



AUD200UX4RPH8



AUD250UX4RPH8



ACT71UR4RJC8



AUC105UR4RKC8



AUC125UR4RKC8



AUC140UR4RKC8



AUC175UR4RKC8



AVT71UR4RB8



AUV105UR4RC8



AUV125UR4RC8



AUV140UR4RC8



AUV175UR4RC8

7,1kW

10,5kW

12,5kW

14kW

17,5kW

20kW

25kW



AUW71U4RK8



AUW105U4RW8



AUW125U6RW8



AUW140U6RW8



AUW175U6RW8



AUW200U6RZ8



AUW250U6RZ8

Compact Cassette



WiFi ready



Compact ontwerp



Kamerkaart besturing



Branddetectie



Individuele luchtstroomregeling



Hoog plafond



Frisse lucht inlaat



Zilverionenfilter



Vochtigheidssensor



Set				AUW26ACT8-1	AUW35ACT8-1	AUW52ACT8-1	
Binnendeel				ACT26UR4RCC8	ACT35UR4RCC8	ACT52UR4RCC8	
Seizoens efficiëntie	Koelen	Pdesign	kW	2,6	3,5	5,0	
		SEER		7,20	7,00	6,70	
		ηs,c	100%	340%	330%	316%	
	Verwarmen	Energielabel		A++	A++	A++	
		Pdesign	kW	3,0	3,0	4,0	
		SCOP		4,60	4,60	4,40	
Koelen	Capaciteit	ηs,c	100%	216%	216%	207%	
		Nominaal	kW	2,6	3,5	5,0	
		Min - max	kW	1,3 - 3,6	1,3 - 4,2	1,5 - 6,0	
Verwarmen	Capaciteit	EER		4,19	4,00	3,67	
		Nominaal	kW	3,2	4,0	5,5	
		Min - max	kW	1,3 - 4,0	1,3 - 5,0	1,5 - 7,3	
Binnendeel	COP	Nominaal		4,27	4,00	3,71	
		Afmetingen	B x H x D	mm	570×215×570	570×215×570	570×215×570
		Gewicht	Netto/Bruto	kg	15,5/ 18,5	15,5/ 18,5	15,5/ 18,5
		Luchtdebiet	Hoog - medium - laag	m ³ /h	600/ 500/ 400	600/ 500/ 400	700/ 600/ 510
		Geluidsdruk niveau	Hoog - medium - laag	dB(A)	38/ 34/ 30	38/ 34/ 30	42/ 38/ 34
		Geluidsvermogen niveau	Maximaal	dB(A)	54	54	57
Paneel	Condenswataansluiting		mm	32	32	32	
	Model			PEQEALD	PEQEALD	PEQEALD	
	Afmetingen	B x H x D	mm	620×40×620	620×40×620	620×40×620	
	Gewicht	Netto/Bruto	kg	2,6/ 4,5	2,6/ 4,5	2,6/ 4,5	



Buitendeel				AUW26U4RS8	AUW35U4RS8	AUW52U4RS8
Buitendeel	Afmetingen	B x H x D	mm	810×580×280	810×580×280	810×580×280
	Gewicht	Netto/Bruto	kg	34/ 38,5	34/ 38,5	44/48
	Geluidsdruk niveau	Maximaal	dB(A)	51	51	53
	Geluidsvermogen niveau	Maximaal	dB(A)	62	62	64
	Koudemiddel	Type		R32	R32	R32
		Fabrieksvulling	kg	0,87	0,87	1,20
		CO2-equivalent	T	0,587	0,587	0,810
		CWP		675	675	675
	Vloeistof/Gas		mm	Φ6,35/Φ9,52 (1/4/3/8')	Φ6,35/Φ9,52 (1/4/3/8')	Φ6,35/Φ12,7 (1/4/1/2')
	Leidinglengte	Maximaal	m	35	35	55
	Hoogteverschil	Max. (BU lager)	m	15	15	30
		Max. (BU hoger)	m	15	15	30
	Navulhoeveelheid		g/m	15	15	15
	Fabriekmatig gevuld tot		m	5	5	5
Elektrische gegevens	Voeding		V/Hz/fas.	230/ 50/ 1	230/ 50/ 1	230/ 50/ 1
	Opgenomen vermogen	Koelen	kW	0,62	0,875	1,362
		Verwarmen	kW	0,75	1,0	1,482
	Nominaal opgenomen stroom	Koelen	A	2,8	3,9	5,9
		Verwarmen	A	3,3	4,4	6,4
	Zekering (traag)		A	16	16	16
Besturingskabel	NYM	mm ²	4 x 1,5	4 x 1,5	4 x 1,5	
Werkbereik	Koelen		°C	-15 tot 52	-15 tot 52	-15 tot 52
	Verwarmen		°C	-20 tot 24	-20 tot 24	-20 tot 24
Energieinvesteringsaftrek		EIA	nvt	nvt	nvt	



Round Flow Cassette



WiFi ready



Ronde luchtverdeling



I feel



Schoonmaak filter



Individuele luchtstroomregeling



Hoog plafond



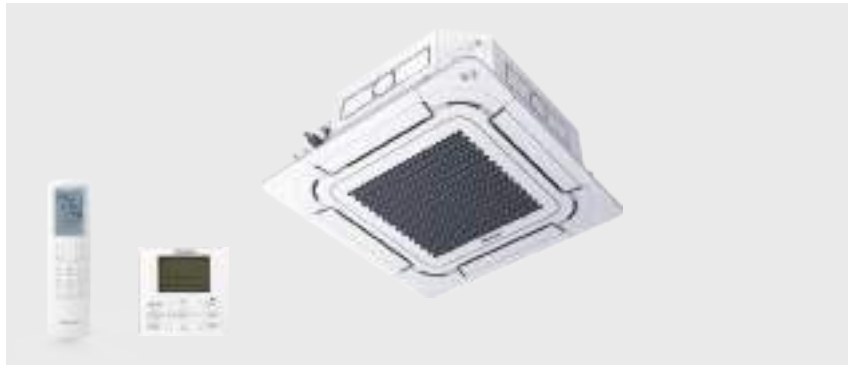
Frisse lucht inlaat



Zilverionenfilter



Vochtigheidssensor

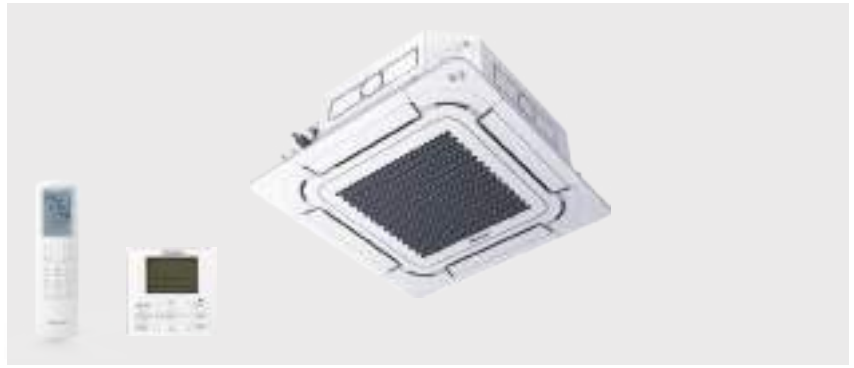


Set				AUW71ACT8-1	AUW105AUCW8-1	
Binnendeel				ACT71UR4RJC8	AUC105UR4RKC8	
Seizoens efficiëntie	Koelen	Pdesign	kW	7,0	10,0	
		SEER		7,10	7,50	
		ηs,c	100%	335%	354%	
			Energielabel		A++	A++
	Verwarmen	Pdesign	kW	5,5	8,0	
		SCOP		4,60	4,60	
ηs,c		100%	216%	216%		
		Energielabel		A++	A++	
Koelen	Capaciteit	Nominaal	kW	7,0	10,0	
		Min - max	kW	2,0 - 9,0	2,7 - 12,0	
		EER		3,70	3,85	
Verwarmen	Capaciteit	Nominaal	kW	8,0	11,0	
		Min - max	kW	2,0 - 10,2	2,7 - 13,0	
		COP		3,80	3,90	
Binnendeel	Afmetingen	B x H x D	mm	840×236×840	840×272×840	
	Gewicht	Netto/Bruto	kg	23/ 28	26/ 32	
	Luchtdebiet	Hoog - medium - laag	m ³ /h	1200/ 1000/ 840	1650/ 1400/ 1150	
	Geluidsdruk niveau	Hoog - medium - laag	dB(A)	43/ 40/ 37	50/ 46/ 42	
	Geluidsvermogen niveau	Maximaal	dB(A)	54	62	
			Condenswataansluiting	mm	32	32
Paneel	Model			PEQFACD	PEQFACD	
	Afmetingen	B x H x D	mm	950×50×950	950×50×950	
	Gewicht	Netto/Bruto	kg	6,5/ 9,0	6,5/ 9,0	



Buitendeel				AUW71U4RK8	AUW105U4RW8
Buitendeel	Afmetingen	B x H x D	mm	900×750×340	1100×875×450
	Gewicht	Netto/Bruto	kg	53/ 57	82/ 93
	Geluidsdruk niveau	Maximaal	dB(A)	56	57
	Geluidsvermogen niveau	Maximaal	dB(A)	68	69
	Koudemiddel	Type		R32	R32
		Fabrieksvulling	kg	1,50	2,65
		CO2-equivalent	T	1,013	1,789
		GWP		675	675
	Vloeistof/Gas		mm	Φ9,52/Φ15,8 (3/8/5/8')	Φ9,52/Φ15,8 (3/8/5/8')
	Leidinglengte	Maximaal	m	70	75
Hoogteverschil	Max. (BU lager)	m	30	30	
	Max. (BU hoger)	m	30	30	
Navulhoeveelheid		g/m	35	35	
Fabrieksmatig gevuld tot		m	5	7,5	
Elektrische gegevens	Voeding		V/Hz/fas.	230/ 50/1	230/ 50/1
	Opgenomen vermogen	Koelen	kW	1,892	2,6
		Verwarmen	kW	2,105	2,82
	Nominaal opgenomen stroom	Koelen	A	8,2	12,8
		Verwarmen	A	9,2	13,0
	Zekering (traag)		A	20 T	25 T
Besturingskabel		NYM	mm ²	4 x 1,5	4 x 1,5
Werkbereik	Koelen		°C	-15 tot 52	-15 tot 52
	Verwarmen		°C	-20 tot 24	-20 tot 24
Energieinvesteringsaftrek			EIA	nvt	nvt

Round Flow Cassette



Set				AUW125AUCW8-1	AUW140AUCW8-1	AUW175AUCW8-1
Binnendeel				AUC125UR4RKC8	AUC140UR4RKC8	AUC175UR4RKC8
Seizoens efficiëntie	Koelen	Pdesign	kW	12,1	13,5	16,0
		SEER		7,00	6,50	6,10
		ηs,c	100%	277%	257%	241%
	Energie label			-	-	-
	Verwarmen	Pdesign	kW	9,0	9,0	10,0
		SCOP		4,50	4,50	4,00
ηs,c		100%	177%	177%	157%	
Energie label			-	-	-	
Koelen	Capaciteit	Nominaal	kW	12,1	13,5	16,0
		Min - max	kW	3,8 - 13,3	4,2 - 15,6	5,0 - 18,0
EER		Nominaal		3,32	3,00	2,91
Verwarmen	Capaciteit	Nominaal	kW	13,5	16,0	17,5
		Min - max	kW	3,3 - 14,5	3,6 - 17,2	5,0 - 21,0
COP		Nominaal		3,71	3,20	2,97
Binnendeel	Afmetingen	B x H x D	mm	840×272×840	840×272×840	840×272×840
	Gewicht	Netto/Bruto	kg	26/32	26/32	26/32
	Luchtdebiet	Hoog - medium - laag	m ³ /h	2000/1750/1550	2000/1750/1550	2100/1850/1600
	Geluidsdruk niveau	Hoog - medium - laag	dB(A)	52/49/46	52/49/46	54/51/48
	Geluidsvermogen niveau	Maximaal	dB(A)	64	64	66
	Condenswataansluiting			mm	32	32
Paneel	Model			PEQFACD	PEQFACD	PEQFACD
	Afmetingen	B x H x D	mm	950×50×950	950×50×950	950×50×950
	Gewicht	Netto/Bruto	kg	6,5/9,0	6,5/9,0	6,5/9,0



Buitendeel				AUW125U6RW8	AUW140U6RW8	AUW175U6RW8
Buitendeel	Afmetingen	B x H x D	mm	1100×875×450	1100×875×450	1100×875×450
	Gewicht	Netto/Bruto	kg	99/110	99/110	109/120
	Geluidsdruk niveau	Maximaal	dB(A)	60	60	62
	Geluidsvermogen niveau	Maximaal	dB(A)	73	74	75/77
	Koudemiddel	Type		R32	R32	R32
		Fabrieksvulling	kg	3,00	3,00	3,40
		CO ₂ -equivalent	T	2,025	2025	2,295
		GWP		675	675	675
	Vloeistof/Gas		mm	Φ9,52/Φ15,8 (3/8/5/8)	Φ9,52/Φ15,8 (3/8/5/8)	Φ9,52/Φ15,8 (3/8/5/8)
	Leidingslengte	Maximaal	m	75	75	85
Hoogteverschil	Max. (BU lager)	m	30	30	30	
	Max. (BU hoger)	m	30	30	30	
Navulhoeveelheid		g/m	35	35	35	
Fabrieksmatig gevuld tot			m	7,5	7,5	7,5
Elektrische gegevens	Voeding		V/Hz/fas.	400/50/3	400/50/3	400/50/3
	Opgenomen vermogen	Koelen	kW	3,94	4,73	5,50
		Verwarmen	kW	3,7	5,44	5,90
	Nominaal opgenomen stroom	Koelen	A	6,5	7,4	9,7
		Verwarmen	A	6,2	9,6	11,0
	Zekering (traag)			A	16	25 T
Besturingskabel		NYM	mm ²	4 x 1,5	4 x 1,5	4 x 1,5
Werkbereik	Koelen		°C	-15 tot 52	-15 tot 52	-15 tot 52
	Verwarmen		°C	-20 tot 24	-20 tot 24	-20 tot 24
Energieinvesteringsaftrek			EIA	Ja	Ja	Ja

Kanaalmodel (lage inbouwhoogte)



WiFi ready



AAN/UIT functie



Kamerkaart besturing



Branddetectie



Vlotteschakelaar



Ingebouwde condenspomp



Laag



Aanpasbare statische druk per 1Pa



Eenvoudige installatie



ADT52UX4RCL8

ADT26UX4RBL8
ADT35UX4RBL8

Set				AUW26ADT8-1	AUW35ADT8-1	AUW52ADT8-1
Binnendeel				ADT26UX4RBL8	ADT35UX4RBL8	ADT52UX4RCL8
Seizoens efficiëntie	Koelen	Pdesign	kW	2,6	3,5	5,0
		SEER		7,20	7,00	7,00
		ηs,c	100%	340%	330%	330%
	Energietabel			A++	A++	A++
	Verwarmen	Pdesign	kW	3,0	3,0	4,0
		SCOP		4,30	4,30	4,60
ηs,c		100%	202%	202%	216%	
Energietabel			A+	A+	A++	
Koelen	Capaciteit	Nominaal	kW	2,6	3,5	5,0
		Min - max	kW	1,3 - 3,6	1,3 - 4,2	1,5 - 7,0
Verwarmen	Capaciteit	Nominaal	kW	4,41	4,02	3,90
		Min - max	kW	3,2	4,0	5,5
Verwarmen	COP	Nominaal		4,31	4,00	4,15
Binnendeel	Afmetingen	B x H x D	mm	910×190×447	910×190×447	1180×190×447
	Gewicht	Netto/Bruto	kg	18,0/ 21,5	18,0/ 21,5	24,5/ 29,5
	Luchtdebiet	Hoog - medium - laag	m ³ /h	600/ 484/ 400	600/ 484/ 400	900/ 840/ 780
	Geluidsdrukniveau	Hoog - medium - laag	dB(A)	36/ 33/ 30	36/ 33/ 30	41/ 37/ 33
	Geluidsvermogeniveau	Maximaal	dB(A)	53	53	57
Condenswateraansluiting			mm	32	32	32
Externe statische druk			Pa	0-50 Pa	0-50 Pa	0-50 Pa



Buitendeel				AUW26U4RS8	AUW35U4RS8	AUW52U4R38
Buitendeel	Afmetingen	B x H x D	mm	810×580×280	810×580×280	860×670×310
	Gewicht	Netto/Bruto	kg	34/ 38,5	34/ 38,5	44/ 48
	Geluidsdrukniveau	Maximaal	dB(A)	51	51	53
	Geluidsvermogeniveau	Maximaal	dB(A)	62	62	64
	Koudemiddel	Type		R32	R32	R32
		Fabrieksvulling	kg	0,87	0,87	1,20
		CO ₂ -equivalent	T	0,587	0,587	0,810
		CWP		675	675	675
	Vloeistof/Gas		mm	Φ6,35/Φ9,52 (1/4"/3/8')	Φ6,35/Φ9,52 (1/4"/3/8')	Φ6,35/Φ12,7 (1/4"/1/2)
	Leidingslengte	Maximaal	m	35	35	55
	Hoogteverschil	Max. (BU lager)	m	15	15	30
		Max. (BU hoger)	m	15	15	30
	Navulhoeveelheid		g/m	15	15	15
Fabrieksmatig gevuld tot			m	5	5	5
Elektrische gegevens	Voeding		V/Hz/fas.	230/ 50/ 1	230/ 50/ 1	230/ 50/ 1
	Opgenomen vermogen	Koelen	kW	0,59	0,87	1,282
		Verwarmen	kW	0,74	1,00	1,325
	Nominaal opgenomen stroom	Koelen	A	2,6	3,9	5,6
		Verwarmen	A	3,3	4,4	5,8
	Zekering (traag)			A	16	16
Besturingskabel		NYM	mm ²	4 x 1,5	4 x 1,5	4 x 1,5
Werkbereik	Koelen		°C	-15 tot 52	-15 tot 52	-15 tot 52
	Verwarmen		°C	-20 tot 24	-20 tot 24	-20 tot 24
Energieinvesteringsaftrek			EIA	nvt	nvt	nvt

MSP kanaalmodel



WiFi ready



AAN/UIT
functie



Kamerkaart besturing



Branddetectie



Vlotterschakelaar



Ingebouwde
condenspomp



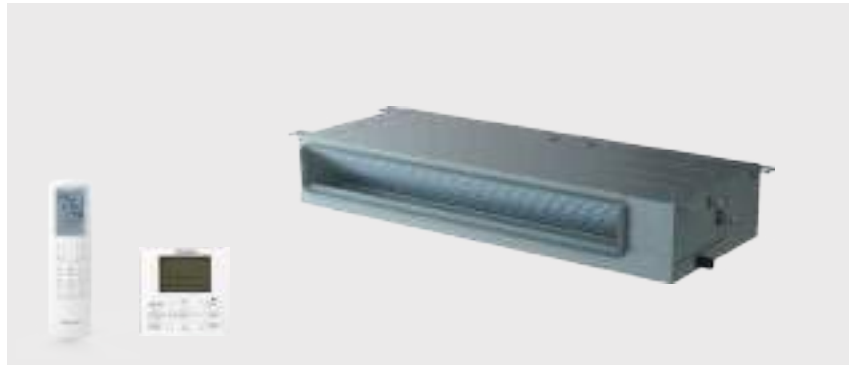
Laag



Aanpasbare statische
druk per 1Pa



Eenvoudige installatie



Set				ADT52UX4RCL8	AUW71AUD8-1
Binnendeel				ADT52UX4RGM8	AUD71UX4RFM8
Seizoens efficiëntie	Koelen	Pdesign	kW	5,0	7,0
		SEER		7,00	7,20
		ηs,c	100%	287%	340%
		Energielabel		A++	A++
	Verwarmen	Pdesign	kW	4,0	5,5
		SCOP		4,1	4,60
		ηs,c	100%	192%	216%
		Energielabel		A+	A++
Koelen	Capaciteit	Nominaal	kW	5,0	7,0
		Min - max	kW	1,5 - 7,0	2,0 - 9,0
Verwarmen	Capaciteit	Nominaal	kW	5,5	8,00
		Min - max	kW	1,5 - 7,3	2,0 - 10,2
Binnendeel	COP	Nominaal		3,71	4,06
	Afmetingen	B x H x D	mm	800×245×700	1100×245×700
	Gewicht	Netto/Bruto	kg	26,5/ 31	33/ 39
	Luchtdebiet	Hoog - medium - laag	m ³ /h	900/ 800/ 700	1360/ 1150/ 1000
	Geluidsdrukniveau	Hoog - medium - laag	dB(A)	37/ 34/ 32	40/ 37/ 34
	Geluidsvermogeniveau	Maximaal	dB(A)	54	54
	Condenswateraansluiting		mm	20	20
Externe statische druk			Pa	0-150 Pa	0-150 Pa



Buitendeel				AUW52U4R38	AUW71U4RK8
Buitendeel	Afmetingen	B x H x D	mm	860×670×310	900×750×340
	Gewicht	Netto/Bruto	kg	44/ 48	53/57
	Geluidsdrukniveau	Maximaal	dB(A)	53	56
	Geluidsvermogeniveau	Maximaal	dB(A)	64	68
	Koudemiddel	Type		R32	R32
		Fabrieksvulling	kg	1,20	1,50
		CO ₂ -equivalent	T	0,810	1,013
		CWP		675	675
	Vloeistof/Gas		mm	Φ6,35/Φ12,7 (1/4"/1/2")	Φ9,52/Φ15,8 (3/8"/5/8")
	Leidingslengte	Maximaal	m	55	70
	Hoogteverschil	Max. (BU lager)	m	30	30
		Max. (BU hoger)	m	30	30
	Navulhoeveelheid		g/m	15	35
	Fabrieksmatig gevuld tot		m	5	5
Elektrische gegevens	Voeding		V/Hz/fas.	230/ 50/ 1	230/ 50/ 1
	Opgenomen vermogen	Koelen	kW	1,282	1,75
		Verwarmen	kW	1,325	1,97
	Nominaal opgenomen stroom	Koelen	A	5,6	7,6
		Verwarmen	A	5,8	8,6
Zekering (traag)		A	16	20 T	
Besturingskabel	NYM	mm ²	4 x 1,5	4 x 1,5	
Werkbereik	Koelen		°C	-15 tot 52	-15 tot 52
	Verwarmen		°C	-20 tot 24	-20 tot 24
Energieinvesteringsaftrek		EIA		nvt	nvt

HSP kanaalmodel



WiFi ready



AAN/UIT functie



Kamerkaart besturing



Branddetectie



Vlotterschakelaar



Ingebouwde condenspomp



Laag



Aanpasbare statische druk per 1Pa



Eenvoudige installatie



Set				AUW105AUDW8-1	AUW125AUDW8-1
Binnendeel				AUD105UX4REH8	AUD125UX4REH8
Seizoens efficiëntie	Koelen	Pdesign	kW	10,0	12,1
		SEER		7,10	6,50
		ηs,c	100%	335%	257%
	Verwarmen	Energielabel		A++	NA
		Pdesign	kW	8,0	9,0
		SCOP		4,40	4,40
Koelen	Capaciteit	ηs,c	100%	207%	173%
		Energielabel		A+	NA
	EER	Nominaal	kW	10,0	12,1
		Min - max	kW	2,7 - 12,0	3,9 - 13,2
Verwarmen	Capaciteit	Nominaal	kW	3,70	3,50
		Min - max	kW	2,7 - 13,0	3,4 - 14,4
	COP	Nominaal		4,00	3,80
Binnendeel	Afmetingen	B x H x D	mm	1400×300×800	1400×300×800
	Gewicht	Netto/Bruto	kg	53/ 59	53/ 59
	Luchtdebiet	Hoog - medium - laag	m ³ /h	2000/ 1800/ 1600	2400/ 2200/ 1900
	Geluidsdrukniveau	Hoog - medium - laag	dB(A)	42/ 39/ 36	43/ 40/ 37
	Geluidsvermogeniveau	Maximaal	dB(A)	59	63
	Condenswateraansluiting		mm	32	32
Externe statische druk		Pa		0-200 Pa	0-200 Pa



Buitendeel				AUW105U4RW8	AUW125U6RW8
Buitendeel	Afmetingen	B x H x D	mm	1100×875×450	1100×875×450
	Gewicht	Netto/Bruto	kg	82/ 93	99/ 110
	Geluidsdrukniveau	Maximaal	dB(A)	57	60
	Geluidsvermogeniveau	Maximaal	dB(A)	69	73
	Koudemiddel	Type		R32	R32
		Fabrieksvulling	kg	2,65	3,00
		CO ₂ -equivalent	T	1,789	2,025
		CWP		675	675
	Vloeistof/Gas		mm	Φ9,52/Φ15,8 (3/8/5/8)	Φ9,52/Φ15,88 (3/8/5/8)
	Leidingslengte	Maximaal	m	75	75
	Hoogteverschil	Max. (BU lager)	m	30	30
		Max. (BU hoger)	m	30	30
	Navulhoeveelheid		g/m	35	35
	Fabrieksmatig gevuld tot		m	7,5	7,5
Elektrische gegevens	Voeding	V/Hz/fas.	230/ 50/ 1	400/ 50/ 3	
	Opgenomen vermogen	Koelen	kW	2,70	3,67
		Verwarmen	kW	2,75	3,64
	Nominaal opgenomen stroom	Koelen	A	12,0	7,0
		Verwarmen	A	12,2	7,0
	Zekering (traag)		A	25 T	16
Besturingskabel	NYM	mm ²	4 x 1,5	4 x 1,5	
Werkbereik	Koelen	°C	-15 tot 52	-15 tot 52	
	Verwarmen	°C	-20 tot 24	-20 tot 24	
Energieinvesteringsaftrek		EIA	nvt	Ja	

HSP kanaalmodel



WiFi ready



AAN/UIT functie



Kamerkaart besturing



Branddetectie



Vlotterschakelaar



Ingebouwde condenspomp



Laag



Aanpasbare statische druk per 1Pa



Eenvoudige installatie



AUD200UX4RPH8
AUD250UX4RPH8

AUA14UX4REH8
AUD175UX4REH8

Set			AUW140AUDW8-1	AUW175AUDW8-1	AUW200AUD8-1	AUW250AUD8-1	
Binnendeel			AUD140UX4REH8	AUD175UX4REH8	AUD200UX4RPH8	AUD250UX4RPH8	
Seizoens efficiëntie	Koelen	Pdesign	kW	13,5	16,0	19,0	23,0
		SEER		6,30	6,10	6,00	5,82
		ηs,c	100%	249%	241%	237%	230%
	Energie label			-	-	-	-
	Verwarmen	Pdesign	kW	9,0	10,0	17,0	17,0
		SCOP		4,40	4,00	3,90	3,90
ηs,c		100%	173%	157%	153%	153%	
Energie label			NA	NA	NA	NA	
Koelen	Capaciteit	Nominaal	kW	13,5	16,0	19,0	23,0
		Min - max	kW	4,3 - 15,5	5,0 - 18,0	7,0 - 23,5	7,5 - 24,5
EER		Nominaal		3,00	3,00	2,35	
Verwarmen	Capaciteit	Nominaal	kW	16,0	17,0	22,0	25,0
		Min - max	kW	3,7 - 17,1	5,0 - 21,0	6,0 - 25,0	6,5 - 27,5
COP		Nominaal		3,71	3,71	3,45	
Binnendeel	Afmetingen	B x H x D	mm	1400×300×800	1400×300×800	1400×420×858	1400×420×858
	Gewicht	Netto/Bruto	kg	53/59	53/59	84/93,5	84/93,5
	Luchtdebiet	Hoog - medium - laag	m ³ /h	2400/ 2200/ 1900	2500/ 2300/ 2000	4400/ 3900/ 3400	4400/ 3900/ 3400
	Geluidsdruk niveau	Hoog - medium - laag	dB(A)	43/ 40/ 37	44/ 41/ 38	58/ 55/ 52	58/ 55/ 52
	Geluidsvermogen niveau	Maximaal	dB(A)	64	65	81	81
	Condenswateraansluiting			mm	32	32	32
Externe statische druk			Pa	0-200 Pa	0-200 Pa	0-250 Pa	0-250 Pa



Buitendeel			AUW140U6RW8	AUW175U6RW8	AUW200U6RZ8	AUW250U6RZ8	
Buitendeel	Afmetingen	B x H x D	mm	1100×875×450	1100×875×450	1100×1650×390	1100×1650×390
	Gewicht	Netto/Bruto	kg	99/ 110	109/ 120	140/ 157	140/ 157
	Geluidsdruk niveau	Maximaal	dB(A)	60	62	61	61
	Geluidsvermogen niveau	Maximaal	dB(A)	74	75/ 77	76	76
	Koudemiddel	Type		R32	R32	R32	R32
		Fabrieksvulling	kg	3,00	3,40	4,60	4,60
		CO ₂ -equivalent	T	2,025	2,295	3,105	3,105
		GWP		675	675	675	675
	Vloeistof/Gas		mm (inch)	Φ9,52/Φ15,88 (3/8"/5/8')	Φ9,52/Φ15,8 (3/8"/5/8')	Φ9,52/Φ22,22 (3/8"/7/8')	Φ9,52/Φ22,22 (3/8"/7/8')
	Leidingslengte	Maximaal	m	75	85	100	100
Hoogteverschil	Max. (BU lager)	m	30	30	30	30	
	Max. (BU hoger)	m	30	30	30	30	
Navulhoeveelheid		g/m	35	35	35	35	
Fabrieksmatig gevuld tot		m	7,5	7,5	7,5	7,5	
Elektrische gegevens	Voeding		V/Hz/fas.	400/ 50/ 3	400/ 50/ 3	400/ 50/ 3	400/ 50/ 3
		Opgenomen vermogen	Koelen	kW	4,65	5,30	6,33
	Verwarmen		kW	4,70	4,58	5,86	7,24
	Nominaal opgenomen stroom	Koelen	A	7,4	9,7	11,2	16,5
		Verwarmen	A	8,9	8,3	10,1	13,0
	Zekering (traag)		A	16	25 T	25 T	25 T
Besturingskabel		NYM	mm ²	4 x 1,5	4 x 1,5	4 x 1,5	4 x 1,5
Werkbereik	Koelen		°C	-15 tot 52	-15 tot 52	-15 tot 52	-15 tot 52
	Verwarmen		°C	-20 tot 24	-20 tot 24	-20 tot 24	-20 tot 24
Energieinvesteringsaftrek			EIA	Ja	Ja	Ja	Ja

Vloermodel



WiFi ready



AAN/UIT functie



Kamerkaart besturing



Branddetectie



Omhoog/omlaag Uitlaat



Bedrade controller



Vier richtingen voor pijpleiding



Universeel apparaat



I Feel



Set				AUW26AKT8-1	AUW35AKT8-1	AUW52AKT8-1
Binnendeel				AKT26UR4RK8	AKT35UR4RK8	AKT52UR4RK8
Seizoens efficiëntie	Koelen	Pdesign	kW	2,6	3,5	4,9
		SEER		7,10	7,00	7,00
		ηs,c	100%	335%	335%	330%
		Energielabel		A++	A++	A++
	Verwarmen	Pdesign	kW	3,0	3,0	3,5
		SCOP		4,35	4,35	4,40
ηs,c		100%	204%	204%	207%	
	Energielabel		A+	A+	A+	
Koelen	Capaciteit	Nominaal	kW	3,0	3,5	4,9
		Min - max	kW	1,3 - 3,6	1,3 - 4,2	1,5 - 6,0
	EER	Nominaal		4,13	3,68	3,75
Verwarmen	Capaciteit	Nominaal	kW	3,2	4,0	5,0
		Min - max	kW	1,3 - 4,0	1,3 - 5,0	1,5 - 7,1
	COP	Nominaal		4,00	3,78	3,50
Binnendeel	Afmetingen	B x H x D	mm	700×630×220	700×630×220	700×630×220
	Gewicht	Netto/Bruto	kg	15/19	15/19	15/19
	Luchtdebiet	Hoog - medium - laag	m ³ /h	600/ 510/ 440	600/ 510/ 440	700/ 600/ 470
	Geluidsdrukniveau	Hoog - medium - laag	dB(A)	40/ 35/ 33	40/ 35/ 33	44/ 40/ 35
	Geluidsvermogeniveau	Maximaal	dB(A)	56	56	59
	Condenswateraansluiting		mm	18	18	18



Buitendeel				AUW26U4RS8	AUW35U4RS8	AUW52U4RJ8
Buitendeel	Afmetingen	B x H x D	mm	810×580×280	810×580×280	860×670×310
	Gewicht	Netto/Bruto	kg	34/ 38,5	34/ 38,5	44/ 48
	Geluidsdrukniveau	Maximaal	dB(A)	51	51	53
	Geluidsvermogeniveau	Maximaal	dB(A)	62	62	64
	Koudemiddel	Type		R32	R32	R32
		Fabrieksvulling	kg	0,87	0,87	1,20
		CO2-equivalent	T	0,587	0,587	0,810
		GWP		675	675	675
	Vloeistof/Gas		mm	Φ6,35/Φ9,52 (1/4/3/8)	Φ6,35/Φ9,52 (1/4/3/8)	Φ6,35/Φ12,7 (1/4/1/2)
	Leidingslengte	Maximaal	m	35	35	55
	Hoogteverschil	Max. (BU lager)	m	15	15	30
		Max. (BU hoger)	m	15	15	30
	Navulhoeveelheid		g/m	15	15	15
	Fabrieksmatig gevuld tot		m	5	5	5
Elektrische gegevens	Voeding		V/Hz/fas.	230/ 50/1	230/ 50/1	230/ 50/1
	Opgenomen vermogen	Koelen	kW	0,63	0,95	1,307
		Verwarmen	kW	0,8	0,98	1,429
	Nominaal opgenomen stroom	Koelen	A	2,6	3,9	5,7
		Verwarmen	A	3,3	4,4	6,2
Zekering (traag)		A	16	16	16	
Besturingskabel	NYM	mm ²	4 x 1,5	4 x 1,5	4 x 1,5	
Werkbereik	Koelen		°C	-15 tot 52	-15 tot 52	-15 tot 52
	Verwarmen		°C	-20 tot 24	-20 tot 24	-20 tot 24
Energieinvesteringsaftrek		EIA		nvt	nvt	



Vloer- en plafondmodel



WiFi ready



AAN/UIT
functie



Noodknop



Anti-bacterie lamel



Flexibele installatie



Hoog plafond



Zilverionenfilter



Filter eenvoudig te
reinen



I Feel



Set				AUW71AVT8-1	AUW105AUVW8-1	AUW125AUVW8-1
Binnendeel				AVT71UR4RB8	AUV105UR4RC8	AUV125UR4RC8
Seizoens efficiëntie	Koelen	Pdesign	kW	7,0	9,5	12,1
		SEER		6,70	6,80	6,00
		ηs,c	100%	316%	321%	237%
	Energie label			A++	A++	-
	Verwarmen	Pdesign	kW	5,5	8,0	9,0
		SCOP		4,40	4,30	4,30
ηs,c		100%	207%	202%	169%	
Energie label			A+	A+	NA	
Koelen	Capaciteit	Nominaal	kW	7,0	9,5	12,1
		Min - max	kW	2,0 - 8,5	2,7 - 12,0	3,8 - 13,3
	EER	Nominaal		3,50	3,65	3,07
Verwarmen	Capaciteit	Nominaal	kW	8,0	11,0	13,5
		Min - max	kW	2,0 - 9,5	2,7 - 13,0	3,3 - 14,5
	COP	Nominaal		3,85	3,73	3,65
Binnendeel	Afmetingen	B x H x D	mm	1580×680×230	1580×680×230	1580×680×230
	Gewicht	Netto/Bruto	kg	37/ 44	46/ 54	46/ 54
	Luchtdebiet	Hoog - medium - laag	m ³ /h	1400/ 1200/ 1000	1700/ 1500/ 1300	2200/ 1900/ 1600
	Geluidsdruk niveau	Hoog - medium - laag	dB(A)	50/ 46/ 42	56/ 51/ 48	56/ 51/ 48
	Geluidsvermogen niveau	Maximaal	dB(A)	62	65	71
	Condenswateraansluiting		mm	25	25	25



Buitendeel				AUW71U4RK8	AUW105U4RW8	AUW125U6RW8
Buitendeel	Afmetingen	B x H x D	mm	900×750×340	1100×875×450	1100×875×450
	Gewicht	Netto/Bruto	kg	53/ 57	84/ 95	99/ 110
	Geluidsdruk niveau	Maximaal	dB(A)	56	57	60
	Geluidsvermogen niveau	Maximaal	dB(A)	68	69	73
	Koudemiddel	Type		R32	R32	R32
		Fabrieksvulling	kg	1,50	2,65	3,00
		CO ₂ -equivalent	T	1,013	1,789	2,025
		GWP		675	675	675
	Vloeistof/Gas		mm	Φ9,52/Φ15,88 (3/8/5/8)	Φ9,52/Φ15,88 (3/8/5/8)	Φ9,52/Φ15,88 (3/8/5/8)
	Leidingslengte	Maximaal	m	70	75	75
	Hoogteverschil	Max. (BU lager)	m	30	30	30
		Max. (BU hoger)	m	30	30	30
	Navulhoeveelheid		g/m	35	35	35
	Fabrieksmatig gevuld tot		m	5	7,5	7,5
Elektrische gegevens	Voeding	V/Hz/fas.		230/ 50/ 1	230/ 50/ 1	400/ 50/ 3
	Opgenomen vermogen	Koelen	kW	2,00	2,60	3,94
		Verwarmen	kW	2,08	2,95	3,70
	Nominaal opgenomen stroom	Koelen	A	8,7	11,3	6,5
		Verwarmen	A	9,0	12,8	6,2
	Zekering (traag)		A	20 T	25 T	16
Besturingskabel	NYM	mm ²	4 x 1,5	4 x 1,5	4 x 1,5	
Werkbereik	Koelen	°C		-15 tot 52	-15 tot 52	
	Verwarmen	°C		-20 tot 24	-20 tot 24	
Energieinvesteringsaftrek		EIA		Ja	Ja	

Vloer- en plafondmodel



WiFi ready



AAN/UIT
functie



Noodknop



Anti-bacterie lamel



Flexibele installatie



Hoog plafond



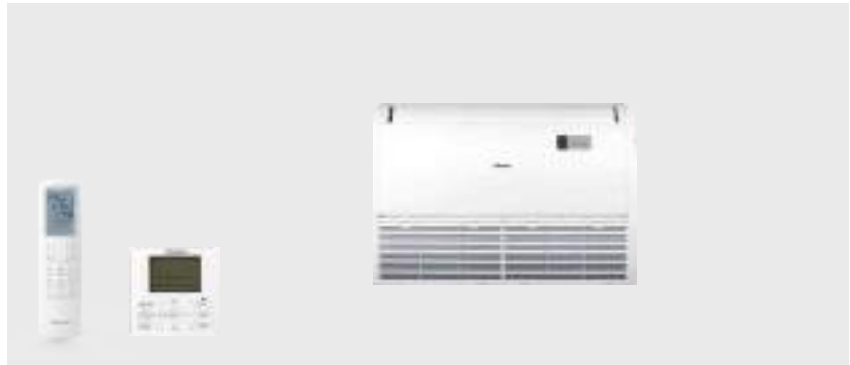
Zilverionenfilter



Filter eenvoudig te
reinen



I Feel






Set				AUW140AUVVW8-1	AUW175AUVVW8-1
Binnendeel				AUV140UR4RC8	AUV175UR4RC8
Seizoens efficiëntie	Koelen	Pdesign	kW	13,5	16,0
		SEER		5,70	5,80
		ηs,c	100%	225%	229%
	Energie label			-	-
	Verwarmen	Pdesign	kW	9,0	10,0
		SCOP		4,30	3,80
ηs,c		100%	169%	149%	
Energie label			NA	NA	
Koelen	Capaciteit	Nominaal	kW	13,5	16,0
		Min - max	kW	4,4 - 15,4	5,0 - 18,0
EER		Nominaal		2,85	2,65
Verwarmen	Capaciteit	Nominaal	kW	16,0	17,5
		Min - max	kW	3,8 - 17,0	5,0 - 21,0
COP		Nominaal		2,90	3,30
Binnendeel	Afmetingen	B x H x D	mm	1580×680×230	1580×680×230
	Gewicht	Netto/Bruto	kg	46/ 54	46/ 54
	Luchtdebiet	Hoog - medium - laag	m ³ /h	2200/ 1900/ 1600	2300/ 2000/ 1700
	Geluidsdruk niveau	Hoog - medium - laag	dB(A)	56/ 51/ 48	57/ 52/ 49
	Geluidsvermogen niveau	Maximaal	dB(A)	71	72
	Condenswateraansluiting			mm	25








Buitendeel				AUW140U6RW8	AUW175U6RW8
Buitendeel	Afmetingen	B x H x D	mm	1100×875×450	1100×875×450
	Gewicht	Netto/Bruto	kg	99/110	109/ 120
	Geluidsdruk niveau	Maximaal	dB(A)	60	62
	Geluidsvermogen niveau	Maximaal	dB(A)	74	75
	Koudemiddel	Type		R32	R32
		Fabrieksvulling	kg	3,00	3,40
		CO2-equivalent	T	2,025	2,295
		GWP		675	675
	Vloeistof/Gas		mm	Φ9,52/Φ15,88 (3/8/5/8)	Φ9,52/Φ15,88 (3/8/5/8)
	Leidingslengte	Maximaal	m	75	75
	Hoogteverschil	Max. (BU lager)	m	30	30
		Max. (BU hoger)	m	30	30
	Navulhoeveelheid			g/m	35
Fabrieksmatig gevuld tot			m	7,5	7,5
Elektrische gegevens	Voeding		V/Hz/fas.	400/ 50/ 3	400/ 50/ 3
	Opgenomen vermogen	Koelen	kW	4,73	6,04
		Verwarmen	kW	5,52	5,83
	Nominaal opgenomen stroom	Koelen	A	7,4	10,7
		Verwarmen	A	9,3	9,7
	Zekering (traag)			A	16
Besturingskabel		NYM	mm ²	4 x 1,5	4 x 1,5
Werkbereik	Koelen		°C	-15 tot 52	-15 tot 52
	Verwarmen		°C	-20 tot 24	-20 tot 24
Energieinvesteringsaftrek			EIA	Ja	Nee





FUNCTIE OVERZICHT








			Compact Cassette		
					
Functie lijst	Nr.	EU Model (Hisense)	ACT26UR4RCC8	ACT35UR4RCC8	ACT52UR4RCC8
		Factory Model	ACT-09UR4RCC8	ACT-12UR4RCC8	ACT-18UR4RCC8
Basic	1	Auto	●	●	●
	2	Cool	●	●	●
	3	Dry	●	●	●
	4	Fan	●	●	●
	5	Hot	●	●	●
Comfort	6	Anti-cold Air	●	●	●
	7	Auto swing	●	●	●
	8	Faster Cooling	-	-	-
	9	Front Desk Control	-	-	-
	10	Louver Position Memory	-	-	-
	11	Multi Zoning	●	●	●
	12	Round Flow	●	●	●
	13	Sleep Mode	●	●	●
Efficiency	14	All DC (Full DC)	●	●	●
	15	Moter Hi-Smart	●	●	●
	16	Timer-24h	●	●	●
Flexible	17	Duct Static Pressure Setting	-	-	-
	18	Easy Cardboard	●	●	●
	19	Easy Cleaning Filter	●	●	●
	20	Emergency Use	●	●	●
	21	Esp Self-adaptable	-	-	-
	22	High Ceiling Application (3m/4m)	●	●	●
	23	Long-term Filter	●	●	●
	24	Washable Filter	●	●	●
Healthy	25	Fresh Air Intake	●	●	●
	26	Healthy Drain Pan	-	-	-
	27	No Wet Fin	●	●	●
	28	Self-Cleaning	●	●	●
Smart	29	0,1°C Display/ YXE-E01U(E)	●	●	●
	30	8°C Special Heating	●	●	●
	31	Auto Restart	●	●	●
	32	BACnet Gateway	●	●	●
	33	°C/°F exchange	●	●	●
	34	Central Control	●	●	●
	35	Child Lock	●	●	●
	36	Deep Cool/infrastructure Cooling	-	-	-
	37	Display Switching	●	●	●
	38	Energy Consumption Monitor	●	●	●
	39	Error Alarm Port	●	●	●
	40	Error Code Display	●	●	●
	41	Filter Cleaning Remind	●	●	●
	42	Humidity Sensor	●	●	●
	43	I Feel	●	●	●
	44	I See	Optioneel	Optioneel	Optioneel
	45	Individual Airflow Control	●	●	●
	46	KNX Gateway	-	-	-
	47	On-Off Fire Alarm	●	●	●
	48	On-Off_All On/All Off	●	●	●
	49	Setpoint Range Set	●	●	●
	50	Temperature Compensation	●	●	●
51	Voice Command	●	●	●	
52	Weekly Schedule Timer	●	●	●	
53	WiFi Ready	●	●	●	
54	Wireless Remote Receive	●	●	●	
Stability	55	High-lift Pump	●	●	●
	56	Inner Pump Standard	●	●	●
	57	Modbus Gateway	●	●	●
	58	Outer Pump Optinal	-	-	-
	59	Water Level Switch	●	●	●

Round Flow Cassette

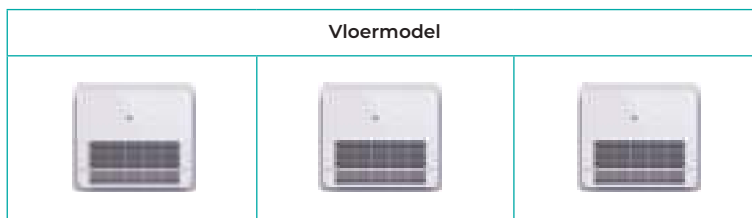
					
Nr.	ACT-24UR4RJC8	AUC-36UR4RKC8	AUC-42UR4RKC8	AUC-48UR4RKC8	AUC-60UR4RKC8
1	•	•	•	•	•
2	•	•	•	•	•
3	•	•	•	•	•
4	•	•	•	•	•
5	•	•	•	•	•
6	•	•	•	•	•
7	•	•	•	•	•
8	-	-	-	-	-
9	-	-	-	-	-
10	-	-	-	-	-
11	•	•	•	•	•
12	•	•	•	•	•
13	•	•	•	•	•
14	•	•	•	•	•
15	•	•	•	•	•
16	•	•	•	•	•
17	-	-	-	-	-
18	•	•	•	•	•
19	•	•	•	•	•
20	-	-	-	-	-
21	-	-	-	-	-
22	•	•	•	•	•
23	•	•	•	•	•
24	•	•	•	•	•
25	•	•	•	•	•
26	•	•	•	•	•
27	•	•	•	•	•
28	•	•	•	•	•
29	•	•	•	•	•
30	•	•	•	•	•
31	•	•	•	•	•
32	•	•	•	•	•
33	•	•	•	•	•
34	•	•	•	•	•
35	•	•	•	•	•
36	•	•	•	•	•
37	•	•	•	•	•
38	-	-	-	-	-
39	•	•	•	•	•
40	•	•	•	•	•
41	•	•	•	•	•
42	•	•	•	•	•
43	•	•	•	•	•
44	Optioneel	Optioneel	Optioneel	Optioneel	Optioneel
45	•	•	•	•	•
46	-	-	-	-	-
47	•	•	•	•	•
48	•	•	•	•	•
49	•	•	•	•	•
50	•	•	•	•	•
51	•	•	•	•	•
52	•	•	•	•	•
53	•	•	•	•	•
54	•	•	•	•	•
55	•	•	•	•	•
56	•	•	•	•	•
57	•	•	•	•	•
58	-	-	-	-	-
59	•	•	•	•	•

FUNCTIE OVERZICHT

			Kanaalmodellen (lage inbouwhoogte)			MSP	
							
Functie lijst	Nr.	EU Model (Hisense)	ADT26UX4RBL8	ADT35UX4RBL8	ADT52UX4RCL8	ADT52UX4RGM8	
		Factory Model	ADT-09UX4RBL8	ADT-12UX4RBL8	ADT-18UX4RCL8	AUD-24UX4RFM8	
Basic	1	Auto	●	●	●	●	
	2	Cool	●	●	●	●	
	3	Dry	●	●	●	●	
	4	Fan	●	●	●	●	
	5	Hot	●	●	●	●	
Comfort	6	Anti-cold Air	●	●	●	●	
	7	Auto swing	-	-	-	-	
	8	Faster Cooling	-	-	-	-	
	9	Front Desk Control	●	●	●	-	
	10	Louver Position Memory	-	-	-	-	
	11	Multi Zoning	●	●	●	●	
	12	Round Flow	-	-	-	-	
	13	Sleep Mode	●	●	●	●	
Efficiency	14	All DC (Full DC)	●	●	●	●	
	15	Moter Hi-Smart	-	-	-	●	
	16	Timer-24h	●	●	●	●	
Flexible	17	Duct Static Pressure Setting	-	-	-	-	
	18	Easy Cardboard	●	●	●	●	
	19	Easy Cleaning Filter	●	●	●	●	
	20	Emergency Use	-	-	-	-	
	21	Esp Self-adaptable	-	-	-	Reserved	
	22	High Ceiling Application (3m/4m)	-	-	-	-	
	23	Long-term Filter	●	●	●	●	
24	Washable Filter	●	●	●	●		
Healthy	25	Fresh Air Intake	●	●	●	●	
	26	Healthy Drain Pan	-	-	-	●	
	27	No Wet Fin	●	●	●	●	
Smart	28	Self-Cleaning	●	●	●	●	
	29	0,1°C Display/ YXE-E01U(E)	●	●	●	●	
	30	8°C Special Heating	●	●	●	●	
	31	Auto Restart	●	●	●	●	
	32	BACnet Gateway	●	●	●	●	
	33	°C/°F exchange	●	●	●	●	
	34	Central Control	●	●	●	●	
	35	Child Lock	●	●	●	●	
	36	Deep Cool/infrastructure Cooling	-	-	-	●	
	37	Display Switching	●	●	●	●	
	38	Energy Consumption Monitor	●	●	●	-	
	39	Error Alarm Port	●	●	●	●	
	40	Error Code Display	●	●	●	●	
	41	Filter Cleaning Remind	●	●	●	●	
	42	Humidity Sensor	●	●	●	●	
	43	I Feel	●	●	●	●	
	44	I See	Optioneel	Optioneel	Optioneel	Optioneel	
	45	Individual Airflow Control	-	-	-	-	
	46	KNX Gateway	-	-	-	-	
	47	On-Off Fire Alarm	●	●	●	●	
	48	On-Off_All On/All Off	●	●	●	●	
	49	Setpoint Range Set	●	●	●	●	
	50	Temperature Compensation	●	●	●	●	
	51	Voice Command	●	●	●	●	
	52	Weekly Schedule Timer	●	●	●	●	
	53	WiFi Ready	●	●	●	●	
	54	Wireless Remote Receive	●	●	●	●	
	Stability	55	High-lift Pump	●	●	●	●
		56	Inner Pump Standard	●	●	●	●
		57	Modbus Gateway	●	●	●	●
58		Outer Pump Optinal	-	-	-	-	
59		Water Level Switch	●	●	●	●	






Nr.	MSP	HSP kanaalmodellen					
							
	AUD71UX4RFM8	AUD105UX4REH8	AUD125UX4REH8	AUD140UX4REH8	AUD175UX4REH8	AUD200UX4RPH8	AUD250UX4RPH8
	AUD-24UX4RFM8	AUD-36UX4REH8	AUD-42UX4REH8	AUD-48UX4REH8	AUD-60UX4REH8	AUD-75UX4RPH8	AUD-85UX4RPH8
1	●	●	●	●	●	●	●
2	●	●	●	●	●	●	●
3	●	●	●	●	●	●	●
4	●	●	●	●	●	●	●
5	●	●	●	●	●	●	●
6	●	●	●	●	●	●	●
7	-	-	-	-	-	-	-
8	-	-	-	-	-	-	-
9	-	-	-	-	-	-	-
10	-	-	-	-	-	-	-
11	●	●	●	●	●	●	●
12							
13	●	●	●	●	●	●	●
14	●	●	●	●	●	●	●
15	●	●	●	●	●	●	●
16	●	●	●	●	●	●	●
17	-	-	-	-	-	-	-
18	●	●	●	●	●	●	●
19	●	●	●	●	●	●	●
20	-	-	-	-	-	-	-
21	Reserved	Reserved	Reserved	Reserved	Reserved	Reserved	Reserved
22	-	-	-	-	-	-	-
23	●	●	●	●	●	●	●
24	●	●	●	●	●	●	●
25	●	●	●	●	●	●	●
26	●	●	●	●	●	●	●
27	●	●	●	●	●	●	●
28	●	●	●	●	●	●	●
29	●	●	●	●	●	●	●
30	●	●	●	●	●	●	●
31	●	●	●	●	●	●	●
32	●	●	●	●	●	●	●
33	●	●	●	●	●	●	●
34	●	●	●	●	●	●	●
35	●	●	●	●	●	●	●
36	●	●	●	●	●	●	●
37	●	●	●	●	●	●	●
38	-	-	-	-	-	-	-
39	●	●	●	●	●	●	●
40	●	●	●	●	●	●	●
41	●	●	●	●	●	●	●
42	●	●	●	●	●	●	●
43	●	●	●	●	●	●	●
44	Optioneel	Optioneel	Optioneel	Optioneel	Optioneel	Optioneel	Optioneel
45	-	-	-	-	-	-	-
46	-	-	-	-	-	-	-
47	●	●	●	●	●	●	●
48	●	●	●	●	●	●	●
49	●	●	●	●	●	●	●
50	●	●	●	●	●	●	●
51	●	●	●	●	●	●	●
52	●	●	●	●	●	●	●
53	●	●	●	●	●	●	●
54	●	●	●	●	●	●	●
55	●	●	●	●	●	●	●
56	●	●	●	●	●	●	●
57	●	●	●	●	●	●	●
58	-	-	-	-	-	-	-
59	●	●	●	●	●	●	●

FUNCTIE OVERZICHT



Functie lijst	Nr.	EU Model (Hisense)	AKT26UR4RK8	AKT35UR4RK8	AKT52UR4RK8
		Factory Model	AKT-09UR4RK8	AKT-12UR4RK8	AKT-18UR4RK8
Basic	1	Auto	●	●	●
	2	Cool	●	●	●
	3	Dry	●	●	●
	4	Fan	●	●	●
	5	Hot	●	●	●
Comfort	6	Anti-cold Air	●	●	●
	7	Auto swing	●	●	●
	8	Faster Cooling	-	-	-
	9	Front Desk Control	-	-	-
	10	Louver Position Memory	-	-	-
	11	Multi Zoning	●	●	●
	12	Round Flow	-	-	-
	13	Sleep Mode	●	●	●
	14	All DC (Full DC)	●	●	●
Efficiency	15	Moter Hi-Smart	-	-	-
	16	Timer-24h	●	●	●
	17	Duct Static Pressure Setting	-	-	-
Flexible	18	Easy Cardboard	●	●	●
	19	Easy Cleaning Filter	●	●	●
	20	Emergency Use	-	-	-
	21	Esp Self-adaptable	-	-	-
	22	High Ceiling Application (3m/4m)	-	-	-
	23	Long-term Filter	-	-	-
	24	Washable Filter	●	●	●
Healthy	25	Fresh Air Intake	●	●	●
	26	Healthy Drain Pan	●	●	●
	27	No Wet Fin	●	●	●
	28	Self-Cleaning	●	●	●
Smart	29		●	●	●
	30	8°C Special Heating	●	●	●
	31	Auto Restart	●	●	●
	32	BACnet Gateway	●	●	●
	33	°C/°F exchange	●	●	●
	34	Central Control	●	●	●
	35	Child Lock	●	●	●
	36	Deep Cool/infrastructure Cooling	-	-	-
	37	Display Switching	●	●	●
	38	Energy Consumption Monitor	-	-	-
	39	Error Alarm Port	●	●	●
	40	Error Code Display	●	●	●
	41	Filter Cleaning Remind	●	●	●
	42	Humidity Sensor	-	-	-
	43	I Feel	●	●	●
	44	I See	Optioneel	Optioneel	Optioneel
	45	Individual Airflow Control	-	-	-
	46	KNX Gateway	-	-	-
	47	On-Off Fire Alarm	●	●	●
	48	On-Off_All On/All Off	●	●	●
	49	Setpoint Range Set	●	●	●
50	Temperature Compensation	●	●	●	
51	Voice Command	●	●	●	
52	Weekly Schedule Timer	●	●	●	
53	WiFi Ready	●	●	●	
54	Wireless Remote Receive	●	●	●	
Stability	55	High-lift Pump	-	-	-
	56	Inner Pump Standard	-	-	-
	57	Modbus Gateway	●	●	●
	58	Outer Pump Optinal	-	-	-
	59	Water Level Switch	-	-	-

Vloer- & plafondmodel

					
Nr.	AVT71UR4RB8	AUV105UR4RC8	AUV125UR4RC8	AUV140UR4RC8	AUW175UR4RC8
	AUV-24UR4RB8	AUV-36UR4RC8	AUV-42UR4RC8	AUV-48UR4RC8	AUV-60UR4RC8
1	●	●	●	●	●
2	●	●	●	●	●
3	●	●	●	●	●
4	●	●	●	●	●
5	●	●	●	●	●
6	●	●	●	●	●
7	●	●	●	●	●
8	-	-	-	-	-
9	-	-	-	-	-
10	●	●	●	●	●
11	●	●	●	●	●
12	-	-	-	-	-
13	●	●	●	●	●
14	●	●	●	●	●
15	-	-	-	-	-
16	●	●	●	●	●
17	-	-	-	-	-
18	●	●	●	●	●
19	●	●	●	●	●
20	●	●	●	●	●
21	-	-	-	-	-
22	●	●	●	●	●
23	●	●	●	●	●
24	●	●	●	●	●
25	●	●	●	●	●
26	●	●	●	●	●
27	●	●	●	●	●
28	●	●	●	●	●
29	●	●	●	●	●
30	●	●	●	●	●
31	●	●	●	●	●
32	●	●	●	●	●
33	●	●	●	●	●
34	●	●	●	●	●
35	●	●	●	●	●
36	●	●	●	●	●
37	●	●	●	●	●
38	-	-	-	-	-
39	●	●	●	●	●
40	●	●	●	●	●
41	●	●	●	●	●
42	-	-	-	-	-
43	●	●	●	●	●
44	Optioneel	Optioneel	Optioneel	Optioneel	Optioneel
45	-	-	-	-	-
46	-	-	-	-	-
47	●	●	●	●	●
48	●	●	●	●	●
49	●	●	●	●	●
50	●	●	●	●	●
51	●	●	●	●	●
52	●	●	●	●	●
53	●	●	●	●	●
54	●	●	●	●	●
55	●	●	●	●	●
56	-	-	-	-	-
57	●	●	●	●	●
58	Optioneel	Optioneel	Optioneel	Optioneel	Optioneel
59	-	-	-	-	-

Basics



1. Auto

De automatische modus kan worden gerealiseerd met een afstandsbediening of een bedrade bediening.



2. Cool

De koelmodus kan worden gerealiseerd met de afstandsbediening of de bedrade bediening.



3. Dry

De ontvochtigingsmodus kan worden gerealiseerd met een afstandsbediening of een bedrade bediening.



4. Fan

De ventilatormodus kan worden gerealiseerd met een afstandsbediening of een bedrade bediening.



5. Hot

De verwarmingsmodus kan worden gerealiseerd met een afstandsbediening of een bedrade bediening.

Comfort



6. Anti-Cold Air

Vorkomt dat er koude lucht naar buiten waait tijdens het verwarmen van de airconditioning. Zodra de verwarmingsfunctie is ingeschakeld, geniet je onmiddellijk van de warmte.



7. Auto Swing

Auto swing verbetert de verdeling van de koeling, zodat je je comfortabeler voelt.



8. Faster Cooling

Snelle koeling door compressor met hoge frequentie, krachtige ventilator, geavanceerd luchtkanaal, warmtewisselsysteem.



9. Front Desk Control

Het 3D-luchtstroompaneel biedt een gelijkmatige luchtstroom en een brede luchtstroomdekking om alle hoeken van je kamer koel of warm te houden.



10. Louver Position Memory

De paneelklep herstart automatisch met de oorspronkelijke instellingen na een stroomstoring.



11. Multi Zoning

Maakt meerdere individuele klimaatzones mogelijk met één binnendeel.



12. Round Flow

De ronde luchttoevoer optimaliseert de luchtstroom in de ruimte, zorgt ervoor dat de comfortabele luchtstroom naar elke hoek gaat en dat de temperatuur perfect in balans is in de integrale ruimte.



13. Sleep Mode

Druk op de SLEEP-knop en de bedrijfsmodus verandert van volwassen SLEEP, ouderen SLEEP, jongeren SLEEP en kinderen SLEEP naar gesloten SLEEP-modus. Pas de temperatuurcurve aan volgens de verschillende SLAAPmodi.

Efficientie



14. All DC (Full DC)

DC compressor + DC binnen- & buitenmotoren + EXV.



15. Moter Hi-Smart

De geavanceerde invertertechnologie maakt Hisense tot de inverter expert.



16. Timer 24h

Stel een specifiek tijdstip gedurende de dag in om de AC automatisch in of uit te schakelen.

Flexibiliteit



17. Duct Static Pressure Setting

Het is mogelijk om de ESP-instelling aan te passen via een bedrade bediening. En de precisie van 1 Pa zorgt voor de meest nauwkeurige ESP-instelling in zijn klasse.



18. Easy Cardboard

Met de kartonnen geleider kunt u het binnendeel gemakkelijk installeren.



19. Easy Cleaning Filter

Het filter kan gemakkelijk worden verwijderd en geïnstalleerd.



20. Emergency Use

De noodknop kan gebruikt worden om de AC te starten als de afstandsbediening of bedrade afstandsbediening niet werkt.



21. ESP Self-adaptable

De ESP-nauwkeurigheid van 1 Pa biedt de meest flexibele aanpassing van ESP om geschikte omgevingscondities te garanderen.



22. High Ceiling Application

De bedrade bediening kan worden gebruikt om de luchtstroom aan te passen aan de hoogte van de installatie en ervoor te zorgen dat de koele lucht naar de activiteitenzone van de mensen wordt geblazen.



23. Long-term Filter

Het langdurig werkende filter zorgt ervoor dat het deze minder vaak gereinigd dient te worden.



24. Washable Filter

Het filter kan worden gereinigd voor herhaald gebruik.

Gezondheid



25. Fresh Air Intake

Fresh air intake interface is aanwezig op het zijpaneel, dat kan worden aangesloten op een luchtkanaal om verse lucht in de ruimte te brengen voor een verbeterde luchtkwaliteit.



26. Healthy Drain Pain

De antibacteriële module zuivert het gecondenseerde water effectief en zorgt voor een gezondere luchttoevoer.



27. No Wet Fin

Na het uitschakelen van de AC zal de ventilator 30 seconden blijven draaien, de verdampers en andere onderdelen van het binnendeel zullen drooggeblazen worden om schimmelgroei te voorkomen.



28. Self-Cleaning

De zelfreinigende technologie van de verdampers houdt de airconditioner schoon en vermindert bacteriën en micro-organismen.

**29. 0,1°C Display/ YXE-E01U(E)**

Er kan 0,1°C worden weergegeven en 0,5°C worden geregeld.

**30. 8°C Special Heating**

Tijdens afwezigheid kan de binnentemperatuur op een bepaald niveau worden gehouden.

**31. Auto Restart**

Na een stroomstoring start het toestel automatisch opnieuw op met de oorspronkelijke instellingen.

**32. BACnet Gateway**

Het binnendeel kan worden aangesloten op het GBS-systeem van het BAC net-protocol door gebruik te maken van communicatiebox B544E.

**33. °C/ F Exchange**

Celsius en Fahrenheit kunnen naar elkaar worden omgezet om aan verschillende behoeften te voldoen.

**34. Central Control**

Centrale besturing kan worden gerealiseerd met behulp van een centrale bediening en communicatiebox.

**35. Child Lock**

Door de toetsvergrendeling in te stellen, wordt effectief voorkomen dat het apparaat verkeerd wordt bediend.

**36. Deep Cool/Infrastructure Cooling**

Verwijder op een betrouwbare, efficiënte en flexibele manier de warmte die constant wordt gegenereerd door de IT- en serverapparatuur om een maximale uptime te garanderen en tegelijkertijd het beste rendement op uw investering te bieden.

**37. Display Switching**

De bedrade bediening kan worden ingesteld om de omgevingstemperatuur en de ingestelde temperatuur weer te geven.

**38. Energy Consumption Monitor**

Het stroomverbruik kan worden weergegeven op de CONNECT LIFE APP. (De gebruiker kan het stroomverbruik controleren op de APP)

**39. Error Alarm Port**

Wanneer er een storing optreedt, zal de PCB-poort een 12VDC-signaal afgeven voor het alarm.

**40. Error Code Display**

De storingscode kan gemakkelijk afgelezen worden op de display van het paneel. Bij aanwezige storingen knippert de storingscode.

**41. Filter Cleaning Remind**

Na langdurig gebruik van de AC wordt de gebruiker automatisch geïnformeerd om de filter te reinigen.

**42. Humidity Sensor**

In de droge modus kan de relatieve vochtigheid in de ruimte worden weergegeven door de bedrade bediening.

**43. I Feel**

De afstandsbediening is uitgerust met een temperatuursensor om de omgevingstemperatuur op 1 meter te meten.

**44. I See**

Met de zeer nauwkeurige detectiefunctie voor mensen kunnen AIR FOLLOW YOU en AIR AVOID YOU worden gerealiseerd.

**45. Individual Airflow Control**

Elke deflector kan afzonderlijk worden bediend met een bedrade bediening.

**46. KNX Gateway**

Het binnendeel kan worden aangesloten op het GBS-systeem van het KNX-protocol door gebruik te maken van communicatiebox B545E.

**47. On-Off Fire Alarm**

Met de brandregeling wordt de airconditioning automatisch uitgeschakeld wanneer het alarm van de rookdetector wordt geactiveerd.

**48. On-Off All On/All Off**

Een speciale besturingsmodus om het opstarten en uitschakelen van het binnendeel te regelen op basis van de ingangstatus van de brandbeveiligingspoort van het binnendeel en de foutstatus van het binnendeel uit te voeren via de OUT INPUT poort.

**49. Setpoint Range Set**

De instelling van het temperatuurbereik kan worden gewijzigd door de bedrade bediening (handmatige wijziging is mogelijk).

**50. Temperature Compensation**

De omgevingstemperatuur die door de AC wordt bewaakt, kan worden gewijzigd door de bedrade bediening (handmatige aanpassing na de initiële test).

**51. Voice Command**

Als de airconditioner is verbonden met Wi-Fi via de Hisense-module, kun je de airconditioner met je stem bedienen via Amazon- of Google-speakers.

**52. Weekly Schedule Timer**

De timer kan worden ingesteld om op elk moment van de dag of week te starten.

**53. Wifi Ready**

Het product is uitgerust met een WIFI-poort. Als de WIFI-functie nodig is, kunnen klanten een WIFI-module aanschaffen.

**54. Wireless Remote Receive**

De bedrade bediening is in staat om signalen vanaf de afstandsbediening te ontvangen.

Stabiliteit**55. High-lift Pump**

De maximale opvoerhoogte van de condenspomp kan een hoogteverschil overbruggen tot 1400 mm.

**56. Inner Pump Standard**

Binnenwaterpomp om het condenswater af te voeren.

**57. Modbus Gateway**

Het binnendeel kan worden aangesloten op het GBS-systeem van het Modbus-protocol door coördinatie met communicatiebox B544E.





**58. Outer Pump Optional**

Externe waterpomp om het condenswater af te voeren.

**59. Water Level Switch**

De vlotterschakelaar zorgt ervoor dat het water altijd onder het veiligheidsniveau blijft, zelfs als de pomp niet werkt of de afvoer geblokkeerd is.

FUNCTIE OVERZICHT

			Buitendeel			
						
Functie lijst	Nr.	EU Model (Hisense)	AUW26U4RS8	AUW35U4RS8	AUW40U4RJ8	AUW52U4RJ8
		Factory Model	AUW-09U4RS8	AUW-12U4RS8	AUW-14U4RJ8	AUW-18U4RJ8
Efficiency	1	TW Standby	-	-	-	-
	2	Motor Hi-Smart	●	●	●	●
	3	Twin Rotary Compressor	●	●	●	●
Flexible	4	Charging Valve	-	-	-	-
	5	Hi-Checker	●	●	●	●
	6	Night Noise Control	●	●	●	●
	7	Refrigerant Precharged	5 m	5 m	5 m	5 m
	8	Service Window-7 segment Display	●	●	●	●
	9	Flexibele leidingaansluiting	-	-	-	-
	10	Twin, Triple, Quadro	●	●	●	●
	11	Serviceafsluiter	-	-	-	-
Smart	12	Intelligent Defrost	●	●	●	●
	13	Service Window-Cooling Only	●	●	●	●
	14	Service Window-Energy Management	●	●	●	●
	15	Service Window-Forced Defrost	●	●	●	●
	16	Service Window-Pump Down	●	●	●	●
Stability	17	3-minute protection	●	●	●	●
	18	Compressor Heating Belt	●	●	●	●
	19	High Pressure Protection	-	-	-	-
	20	Leakage Detection	●	●	●	●
	21	Long Pipe	50	50	50	50
	22	Low Pressure Protection	-	-	-	-
	23	Low Voltage (176V)	●	●	●	●
	24	Low Voltage (198V)	●	●	●	●
	25	Low-Ambient Cooling (-15)	●	●	●	●
	26	Low-Ambient Heating (-20)	●	●	●	●
	27	Bottom E-heater	Optioneel	Optioneel	Optioneel	Optioneel
	28	PCB with Insect Prevention	●	●	●	●
	29	Refrigerant cooled PCB	-	-	-	-

Efficiëntie



1. 1W Standby

Ultra laag energieverbruik, effectieve energiebesparing.



2. Motor Hi-Smart

Geavanceerde invertertechnologie maakt Hisense dé inverter-expert. Betere energie-efficiëntie met externe motoraandrijvingstechnologie.



3. Twin Rotary Compressor

Dubbele roterende compressor maakt minder lawaai en trilt minder.

Flexibiliteit



4. Charging Valve

Service valve gemakkelijk bereikbaar voor onderhoud.



5. Hi-Checker

De AC kan worden aangesloten op de Hi-Checker om de productparameters te controleren.



6. Night Noise Control

Met DIP-instellingen kan het geluidsniveau van het buitendeel in de nacht verlaagd worden voor een goede nachtrust.



7. Refrigerant Precharged

Tot 80% LCAC-project kan worden geïnstalleerd zonder extra koudemiddelvulling.



8. Service Window-7 Segment Display

De storingscode en AC-bedrijfsparameters worden weergegeven op het 7-segments display.



9. Flexibele leidingaansluiting

Het nieuwe ingebouwde ontwerp maakt flexibele leidingaansluiting mogelijk.



10. Twin, Triple, Quadro








2, 3 of 4 binnendelen kunnen op slechts 1 buitendeel worden aangesloten. Alle binnendelen werken in dezelfde modus (koelen of verwarmen) vanaf één bediening.



11. Serviceafsluiter

De serviceafsluiters, ongeacht of ze binnen of buiten zijn gemonteerd, kunnen helpen om snel te vacumeren.

Buitendeel

							
Nr.	AUW71U4RK8	AUW105U4RW8	AUW125U6RW8	AUW140U6RW8	AUW175U6RW8	AUW200U6RZ8	AUW250U6RZ8
1	-	-	-	-	-	-	-
2	●	●	●	●	●	●	●
3	●	●	●	●	●	●	●
4	-	●	●	●	●	●	●
5	●	●	●	●	●	●	●
6	●	●	●	●	●	●	●
7	5 m	7,5 m	7,5 m	7,5 m	7,5 m	7,5 m	7,5 m
8	●	●	●	●	●	●	●
9	-	●	●	●	●	●	●
10	●	●	●	●	●	●	●
11	●	●	●	●	●	●	●
12	●	●	●	●	●	●	●
13	●	●	●	●	●	●	●
14	●	●	●	●	●	●	●
15	●	●	●	●	●	●	●
16	●	●	●	●	●	●	●
17	●	●	●	●	●	●	●
18	●	●	●	●	●	●	●
19	-	●	●	●	●	●	●
20	●	●	●	●	●	●	●
21	50	50	60	60	75	75	75
22	-	●	●	●	●	●	●
23	●	-	-	-	-	-	-
24	●	●	●	●	●	●	●
25	●	●	●	●	●	●	●
26	●	●	●	●	●	●	●
27	Optioneel	Optioneel	Optioneel	Optioneel	Optioneel	Optioneel	Optioneel
28	●	●	●	●	●	●	●
29	-	-	-	-	-	-	-

Smart



12. Intelligent Defrost

De geoptimaliseerde ontdooilogica zorgt voor een betere verwarmingscapaciteit en schonere ontdooiing.



13. Service Window-Cooling Only

Vergrendel het buitendeel met DIP-instellingen, zodat hij niet in de verwarmingsmodus kan werken.



14. Service Window-Energy Management

Met behulp van DIP-instellingen kan de stroomopname beperkt worden en geluidsreductie van het buitendeel gerealiseerd worden.



15. Service Window-Forced Defrost

Door middel van DIP-instellingen kan de AC in defrost modus gezet worden.



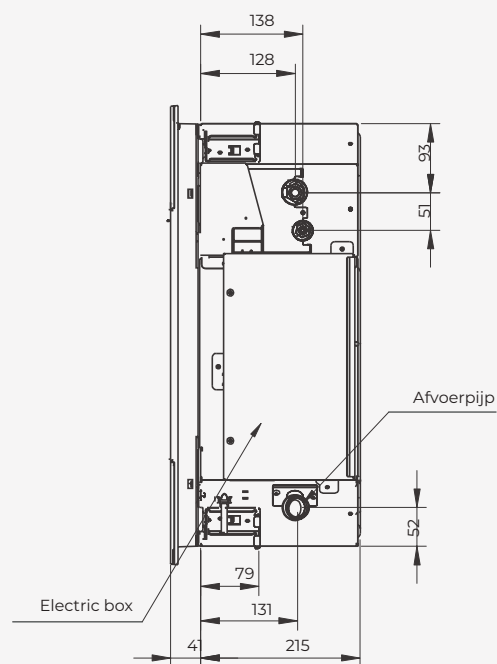
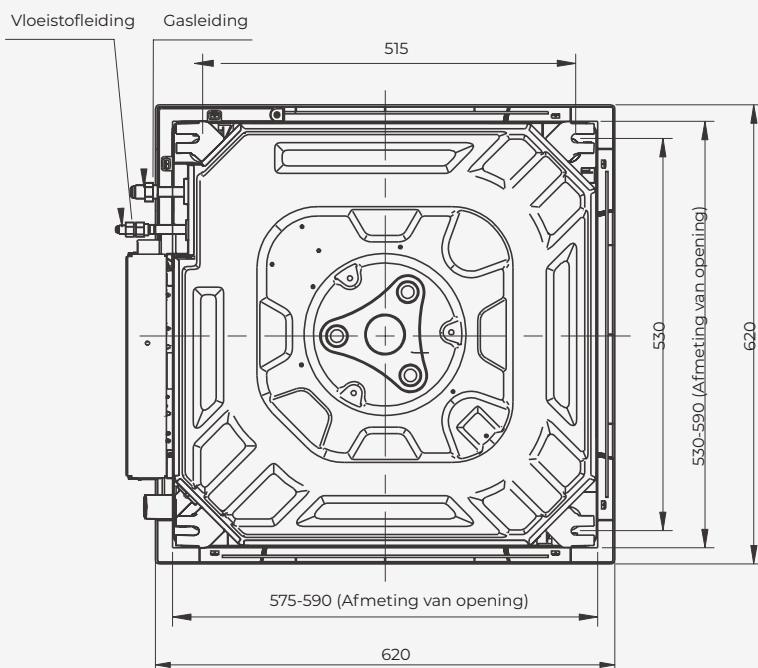
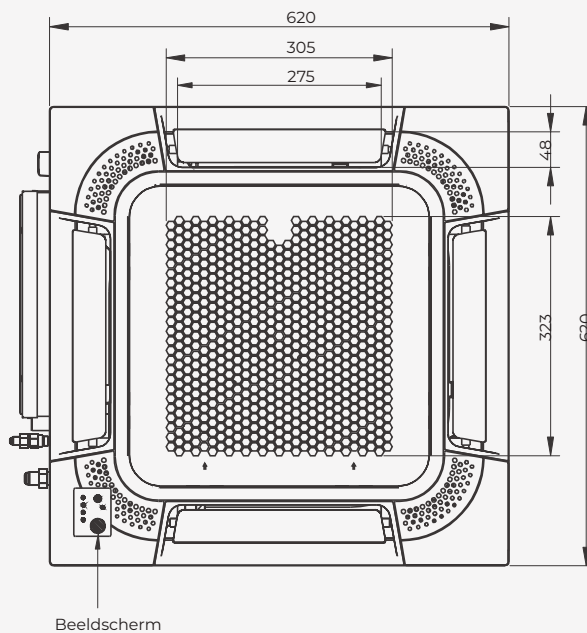
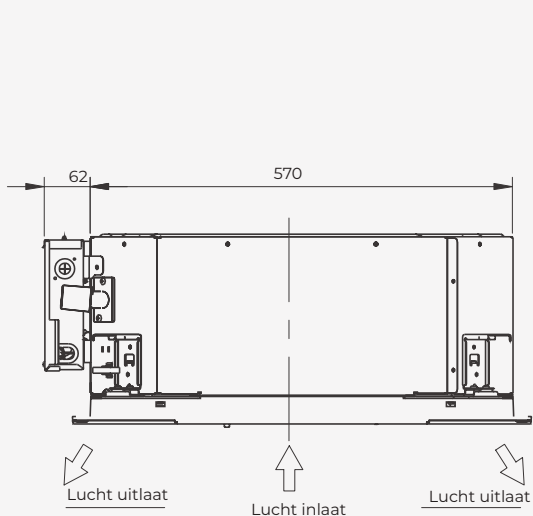
16. Service Window-Pump Down

Het koudemiddel terugvoeren naar de buitendeel.

TECHNISCHE TEKENINGEN

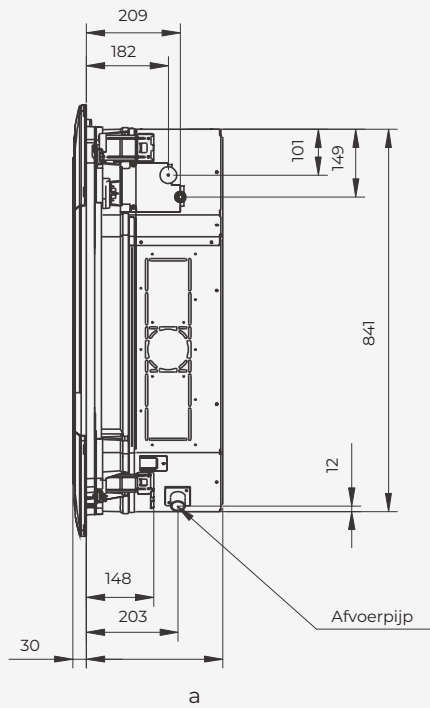
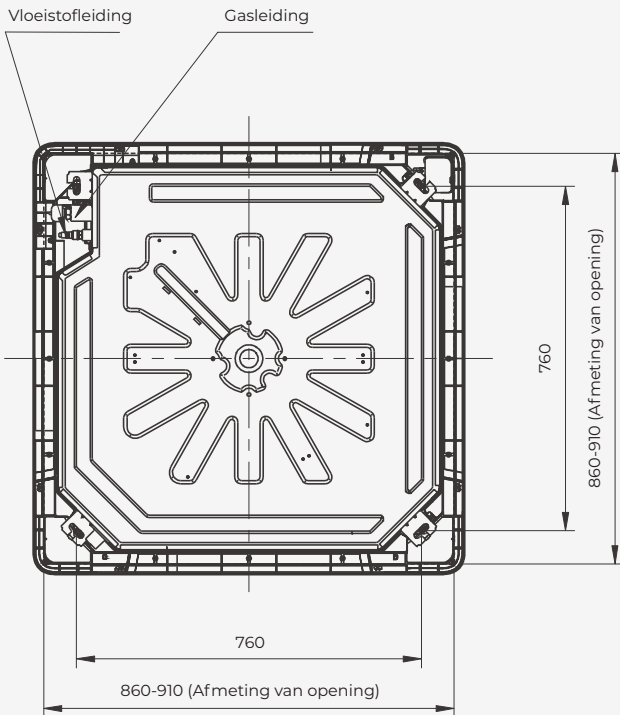
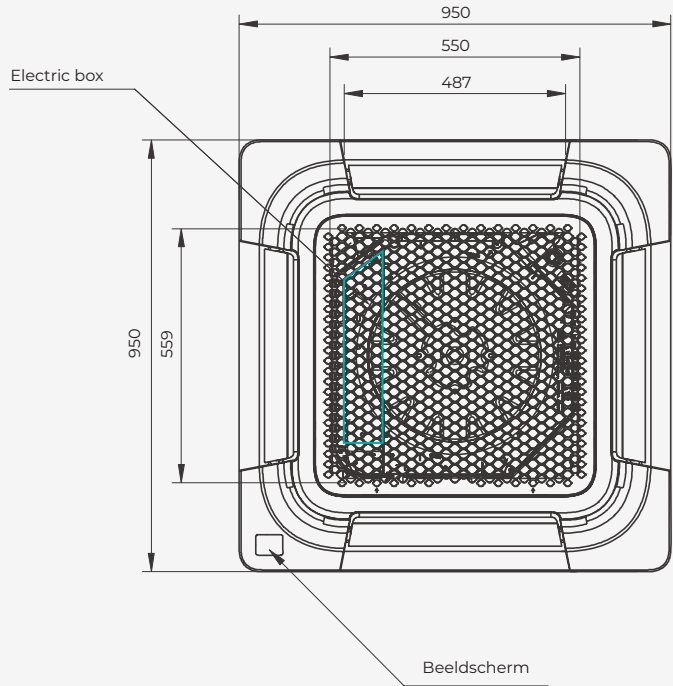
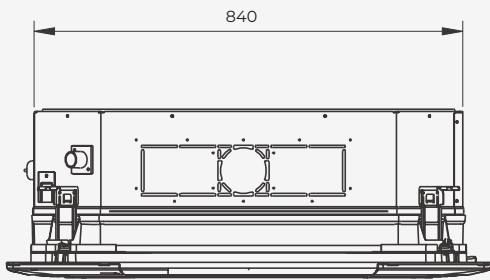
Compact Cassette

- ACT26UR4RCC8 ACT35UR4RCC8
ACT52UR4RCC8



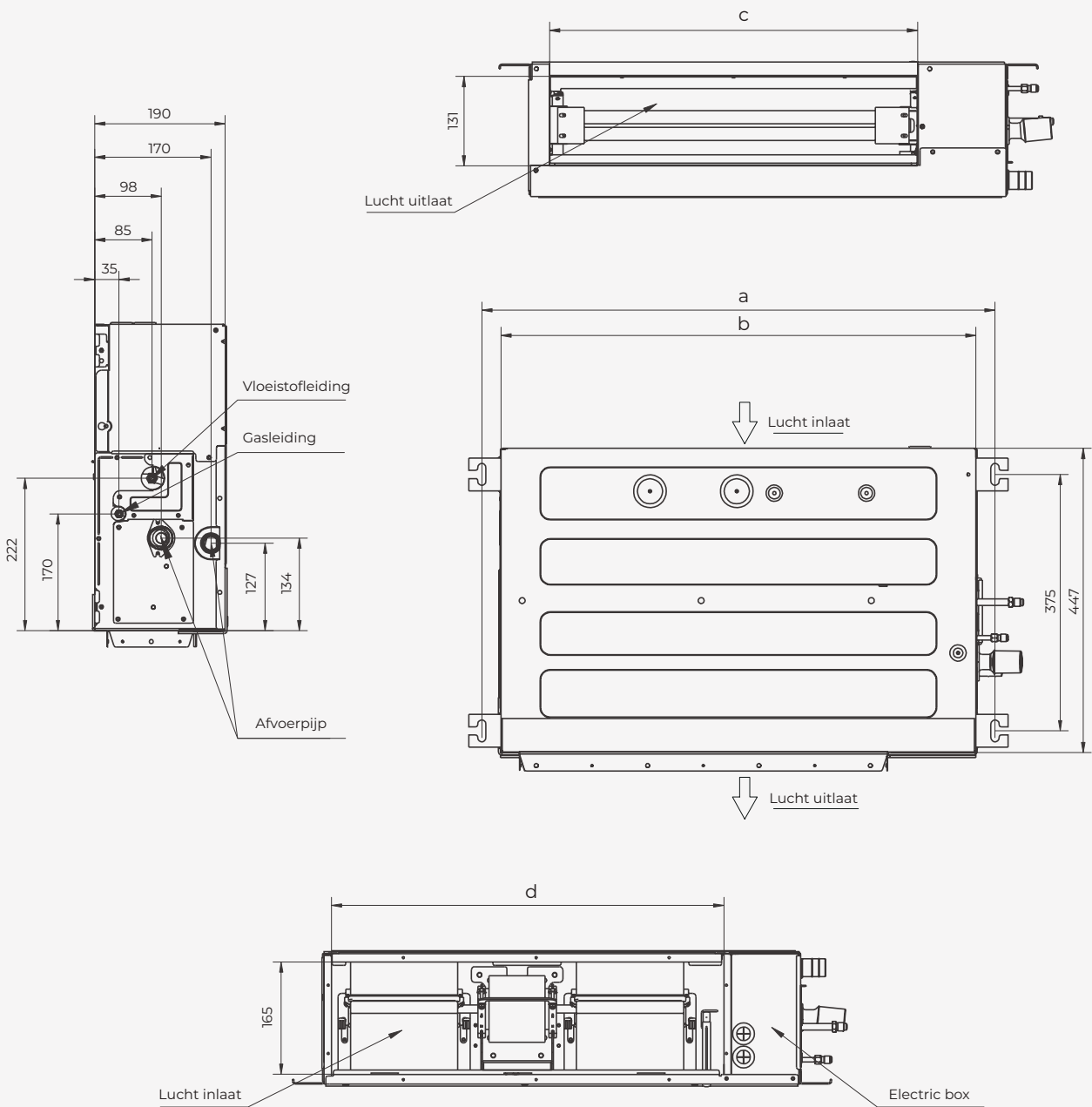
Round Flow Cassette

a	
ACT71UR4RJC8	264
AUC105UR4RKC8	300
AUC125UR4RKC8	
AUC140UR4RKC8	
AUC175UR4RKC8	

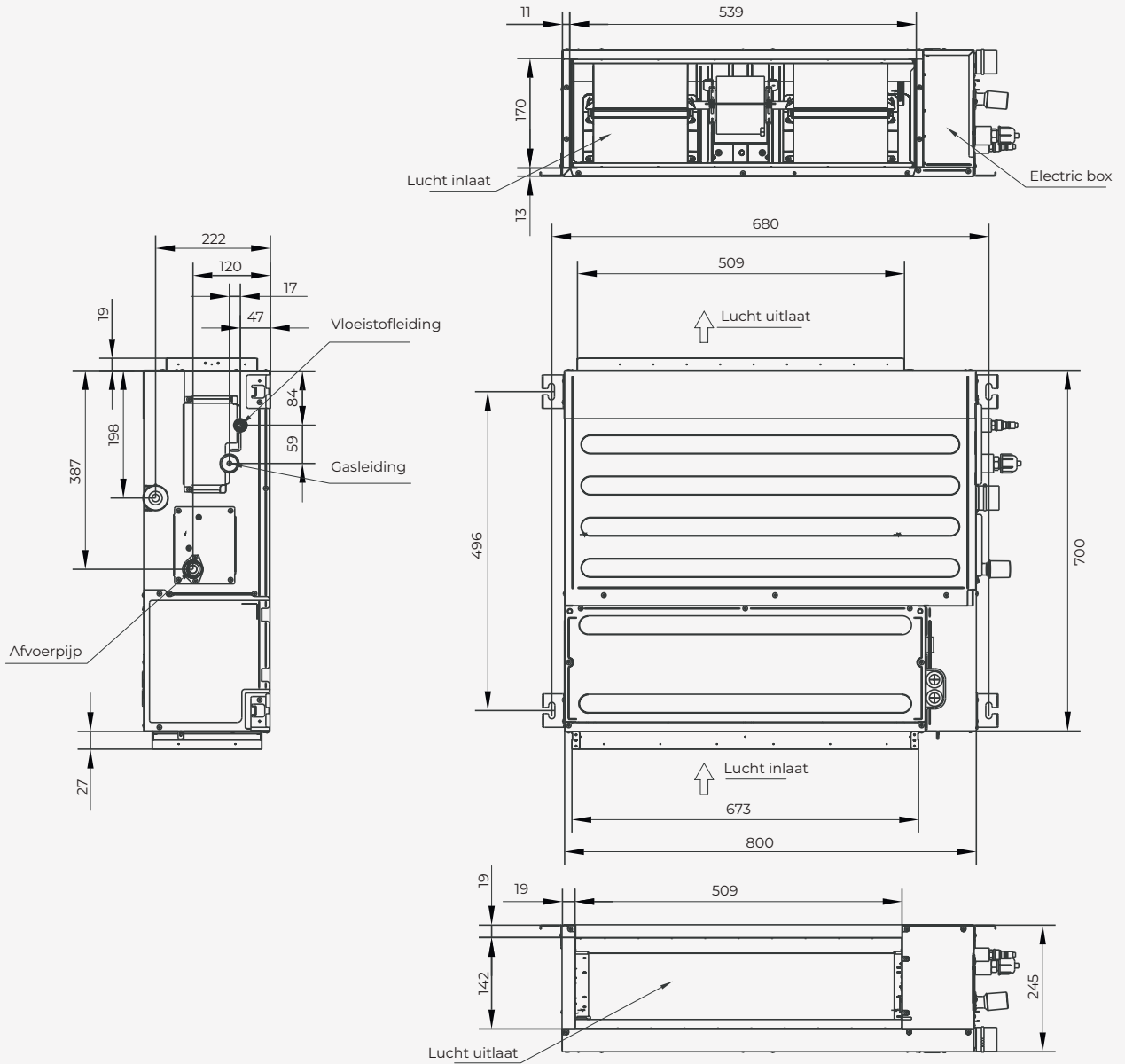


Kanaalmodel (lage inbouwhoogte)

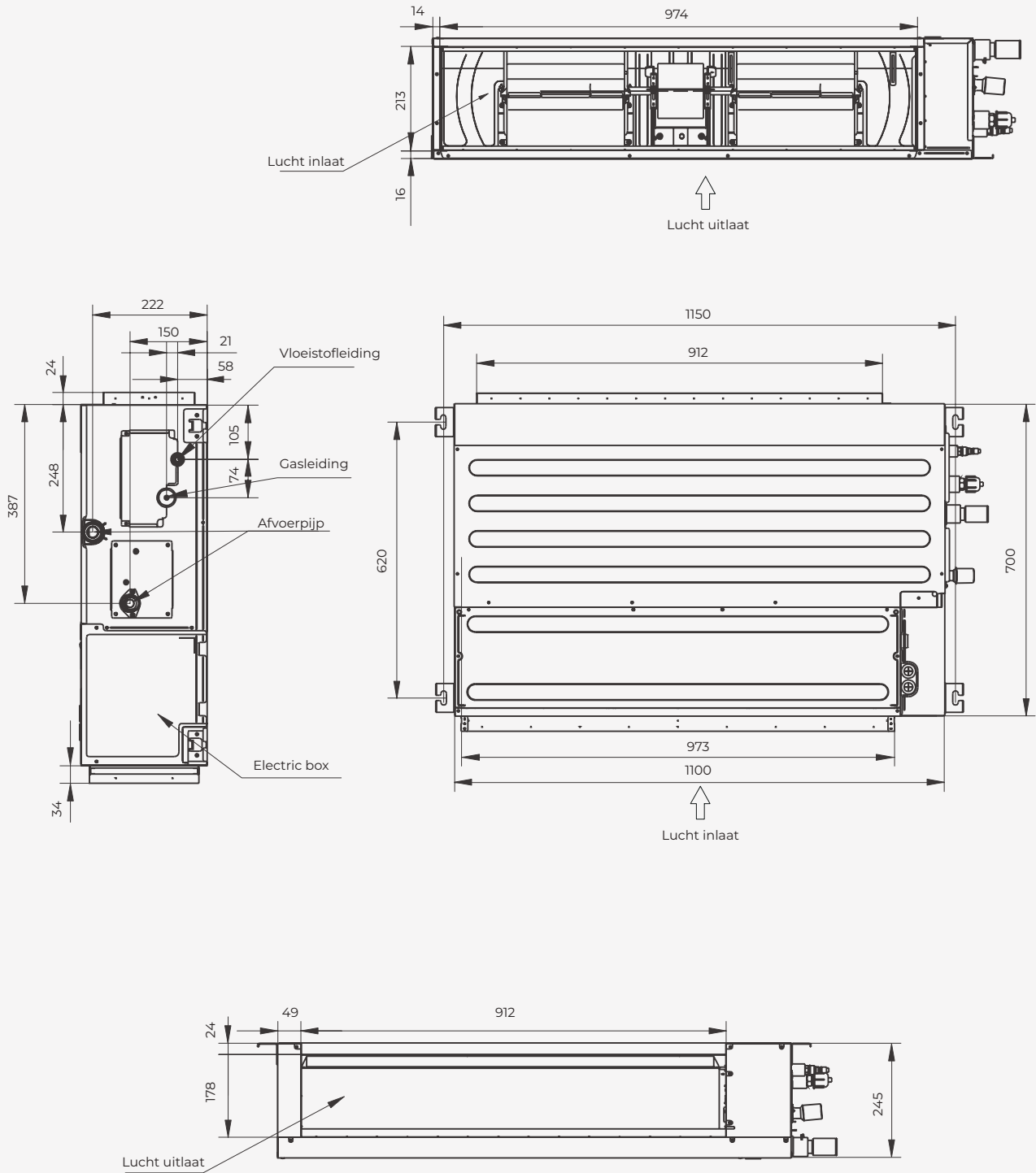
	a	b	c	d
ADT26UX4RBL8 ADT35UX4RBL8	961	910	749	786
ADT52UX4RCL8	1231	1180	1019	1056



■ ADT52UX4RGM8

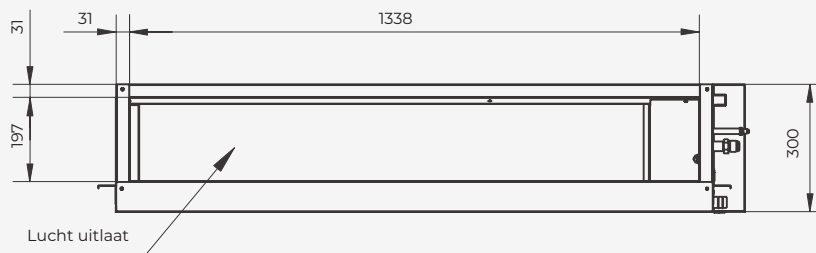
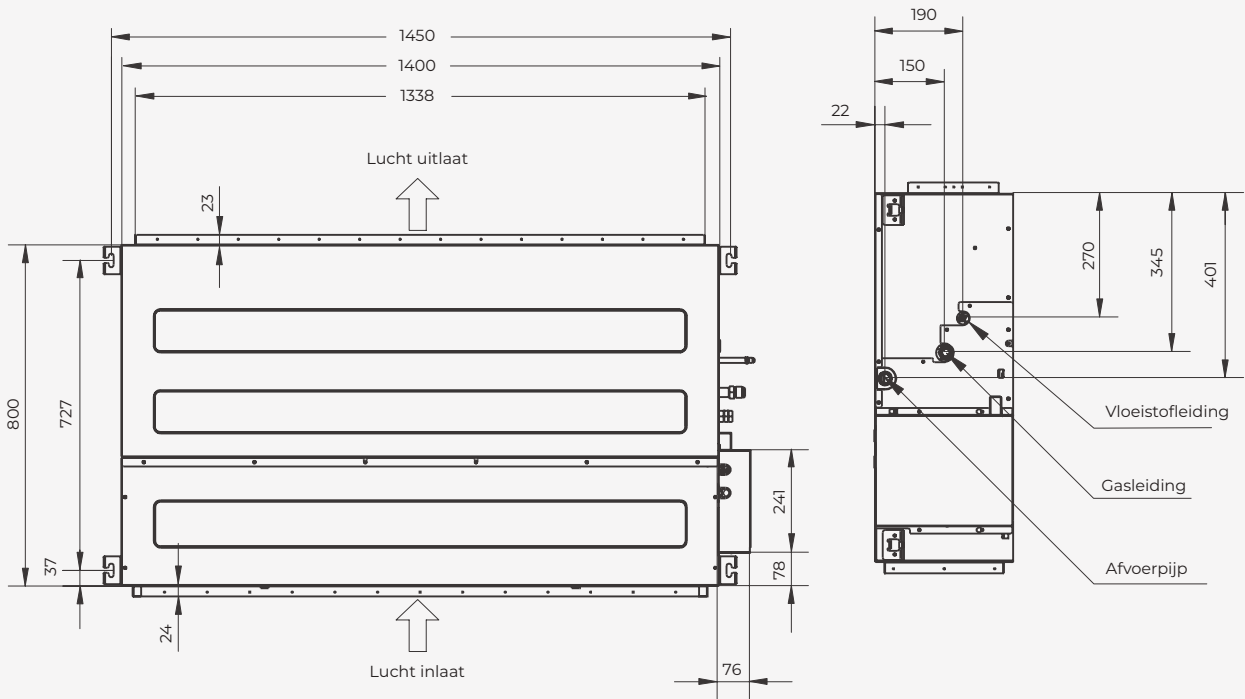
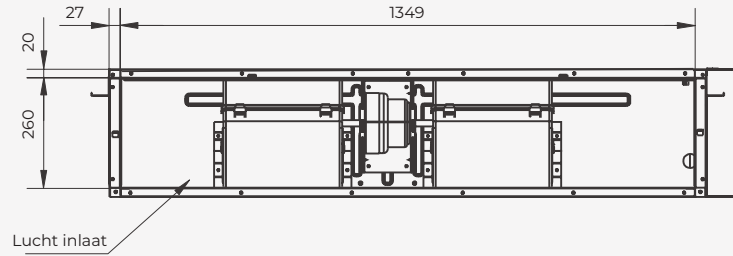


■ AUD71UX4RFM8



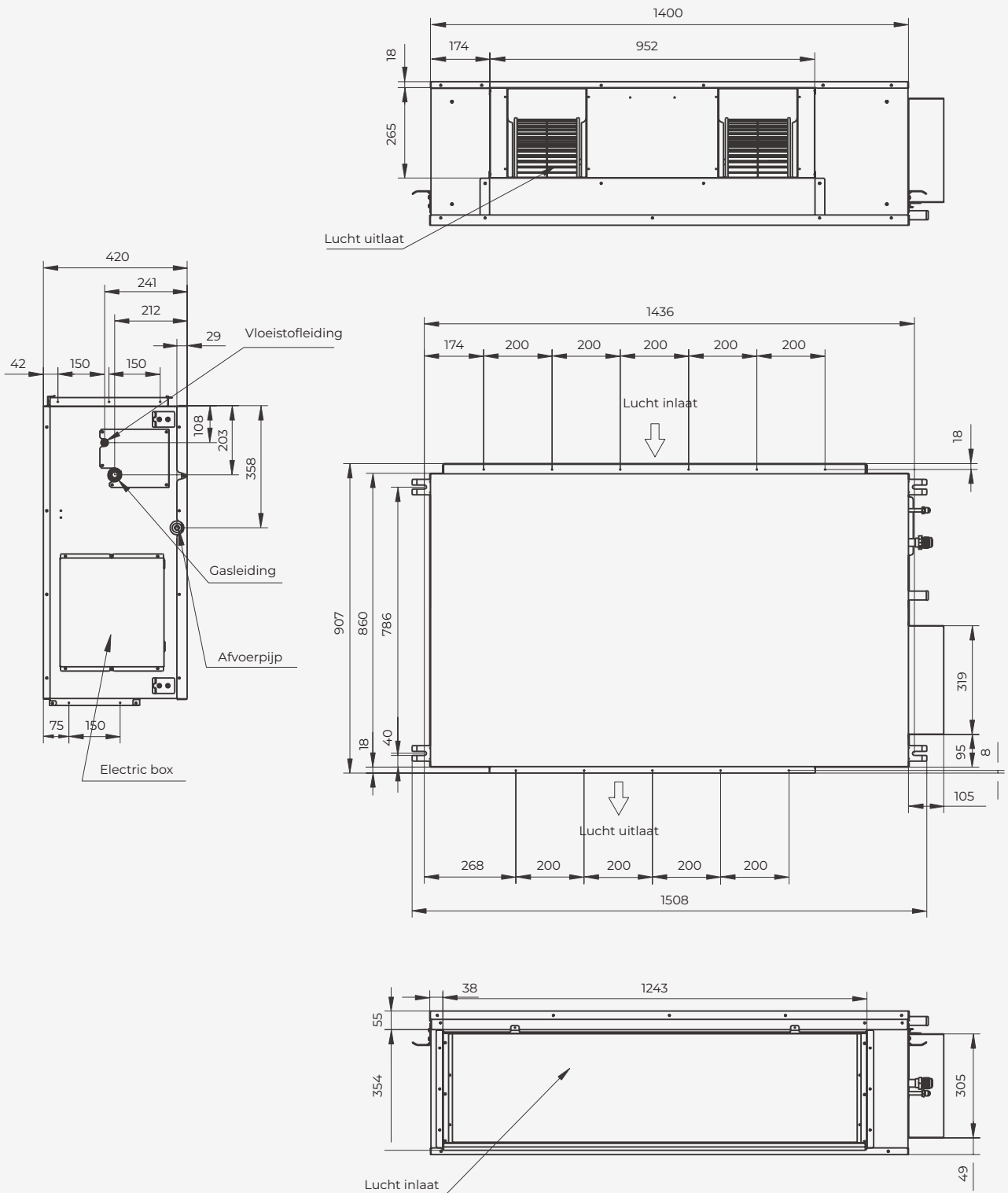
HSP kanaalmodel

- AUD105UX4REH8 AUD125UX4REH8
AUD140UX4REH8 AUD175UX4REH8



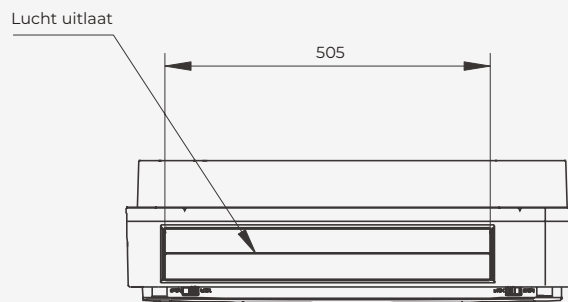
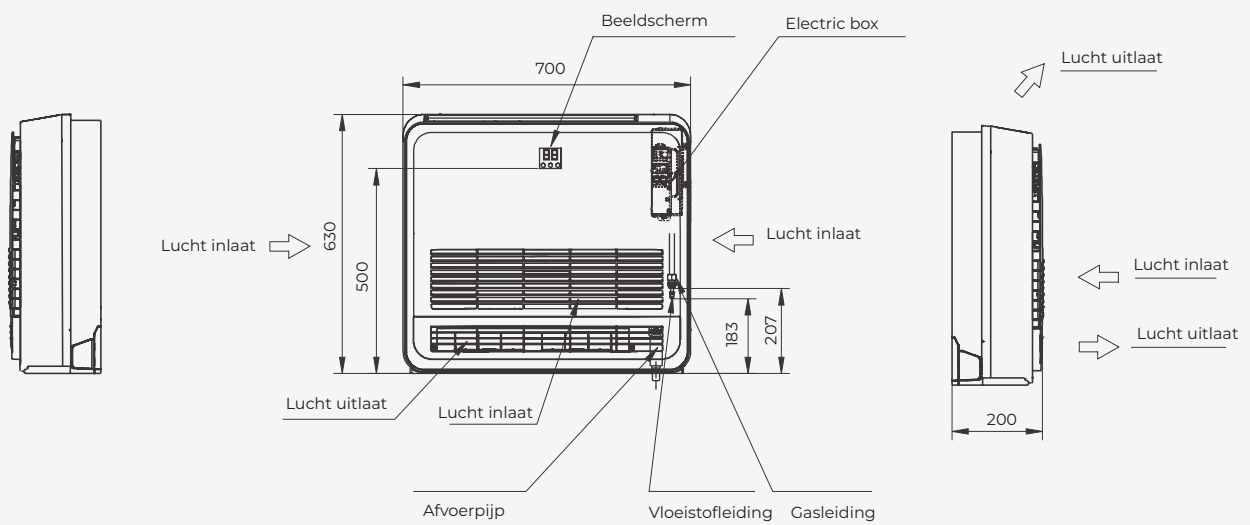
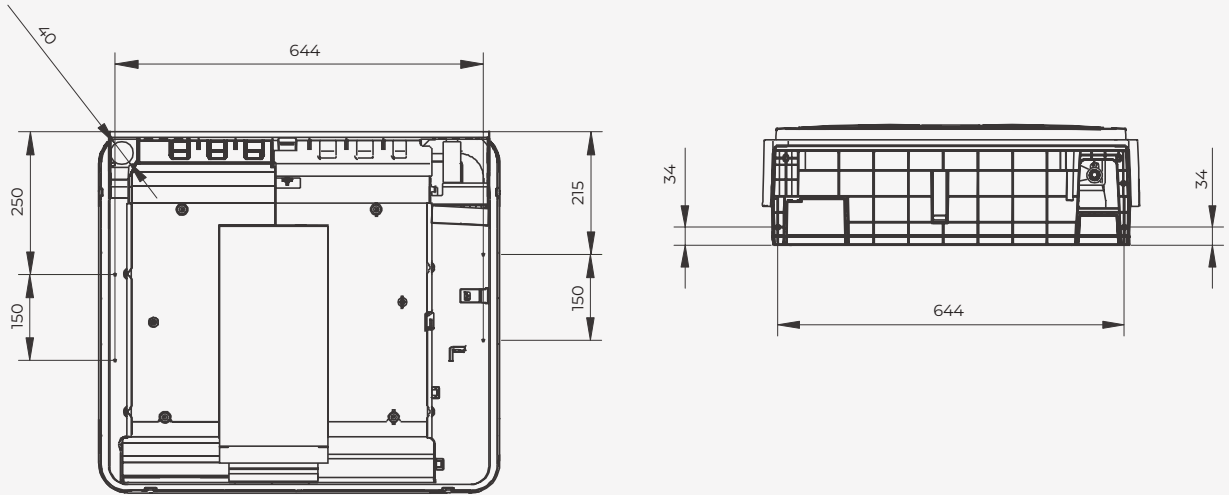
HSP kanaalmodel

- AUD200UX4RPH8
- AUD250UX4RPH8



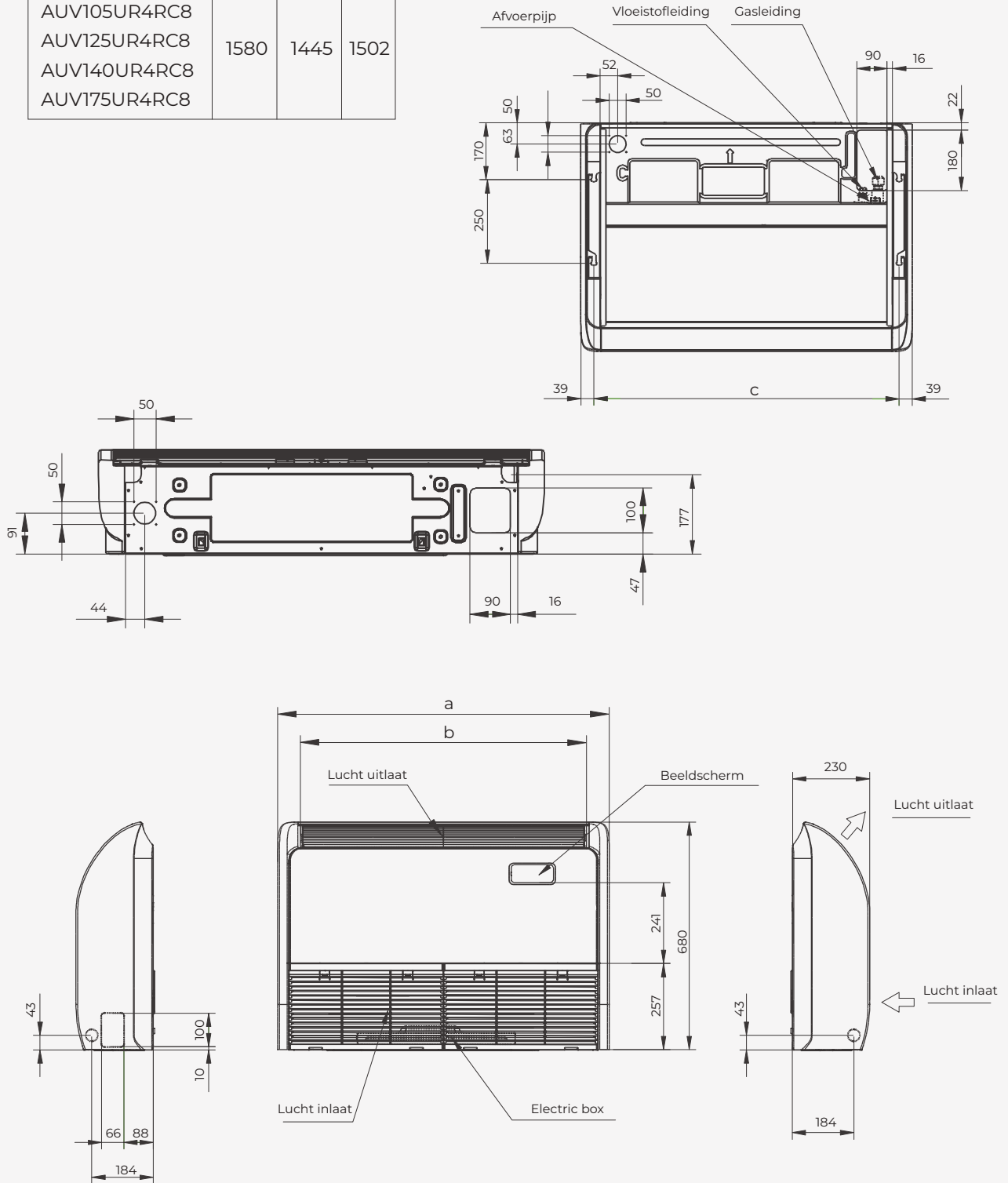
Vloermodel

- AKT26UR4RK8 AKT35UR4RK8
AKT52UR4RK8



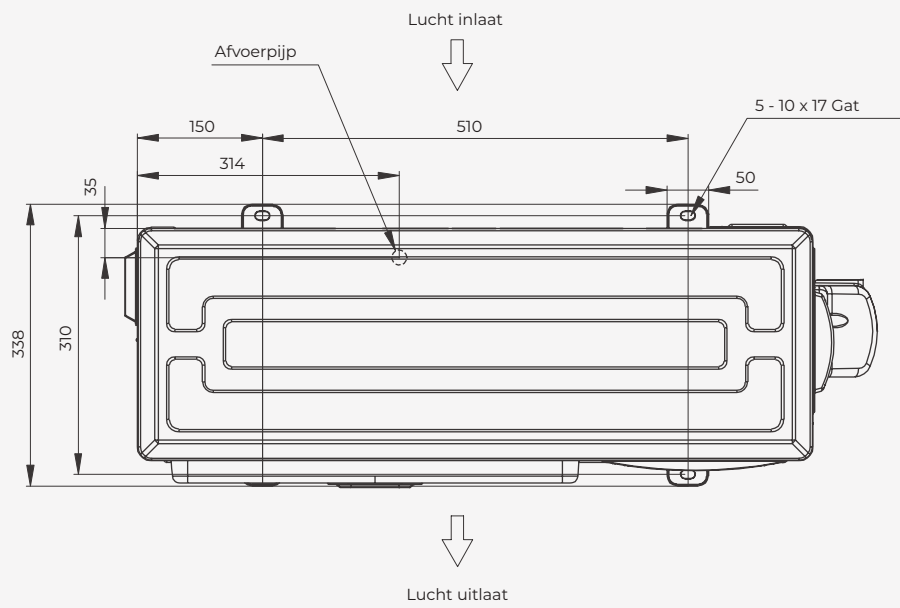
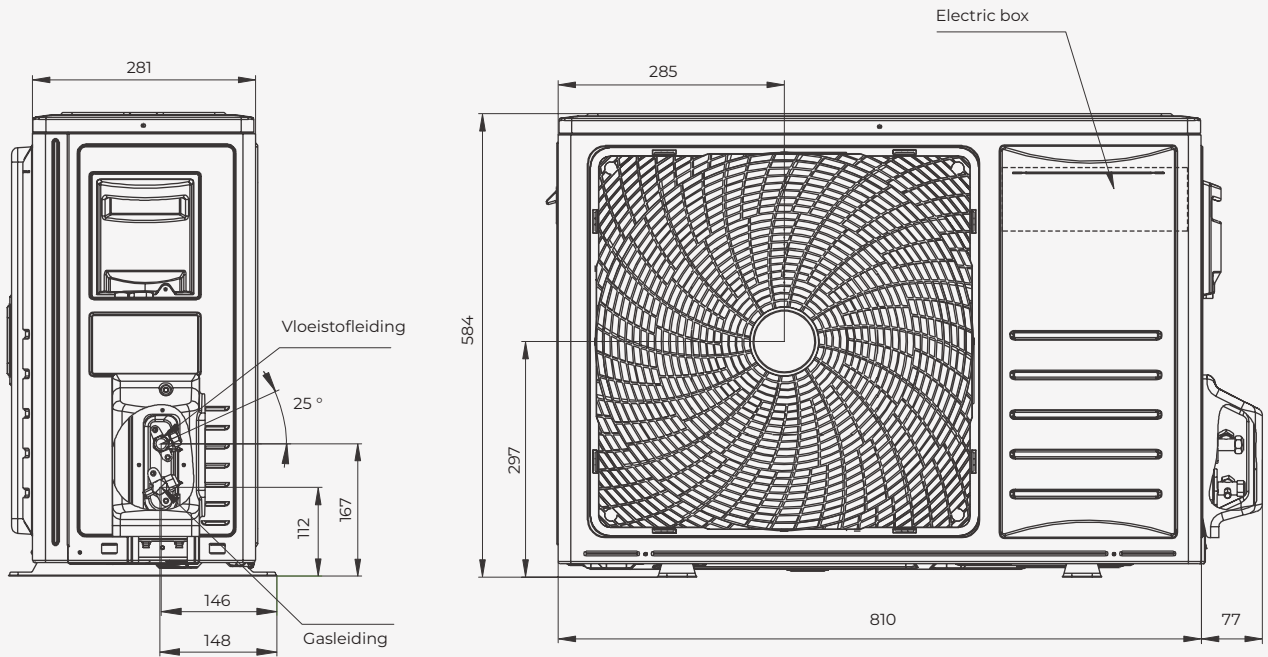
Vloer- en plafondmodel

	a	b	c
AVT71UR4RB8	1285	1150	1207
AUV105UR4RC8	1580	1445	1502
AUV125UR4RC8			
AUV140UR4RC8			
AUV175UR4RC8			

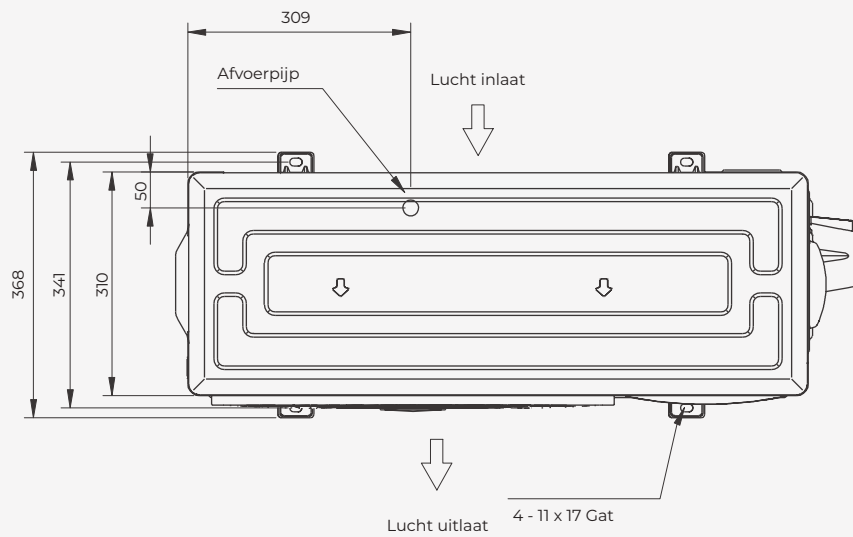
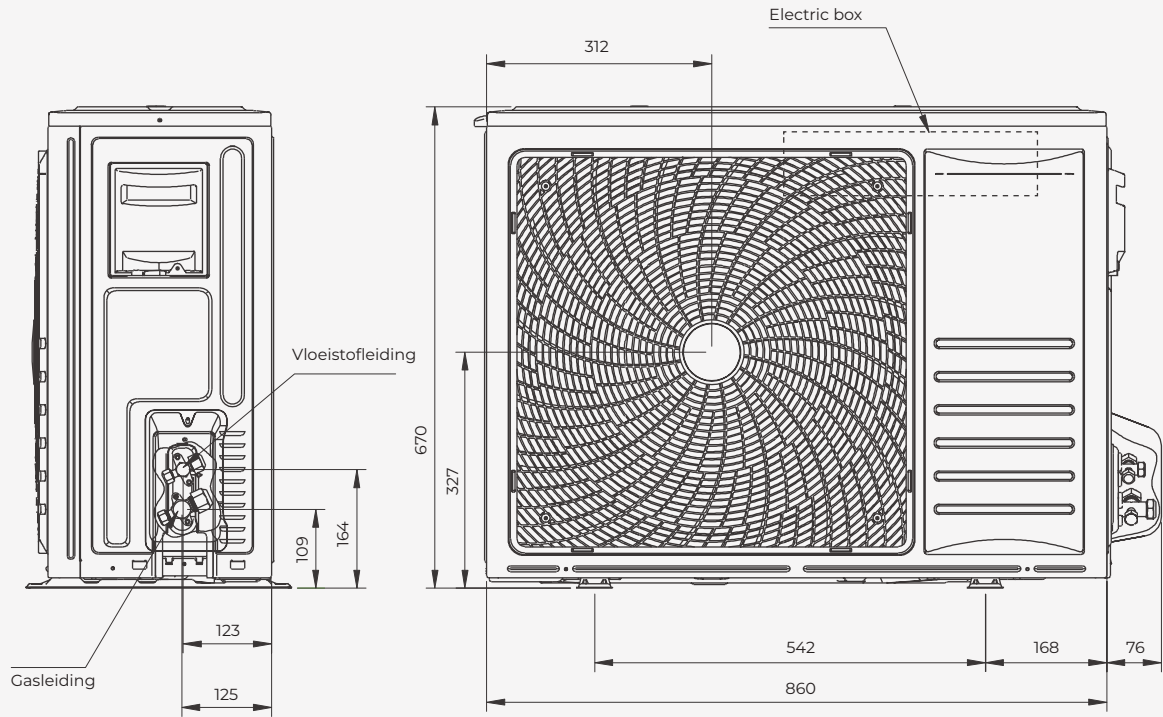


Buitendeel

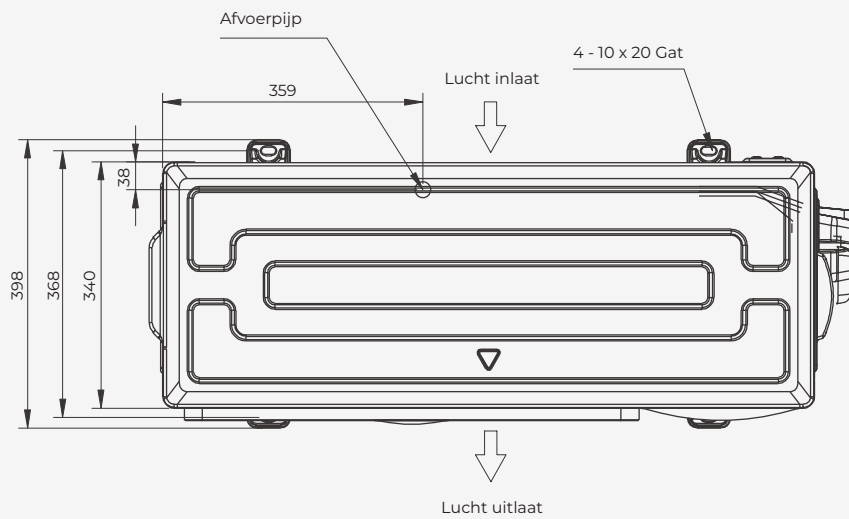
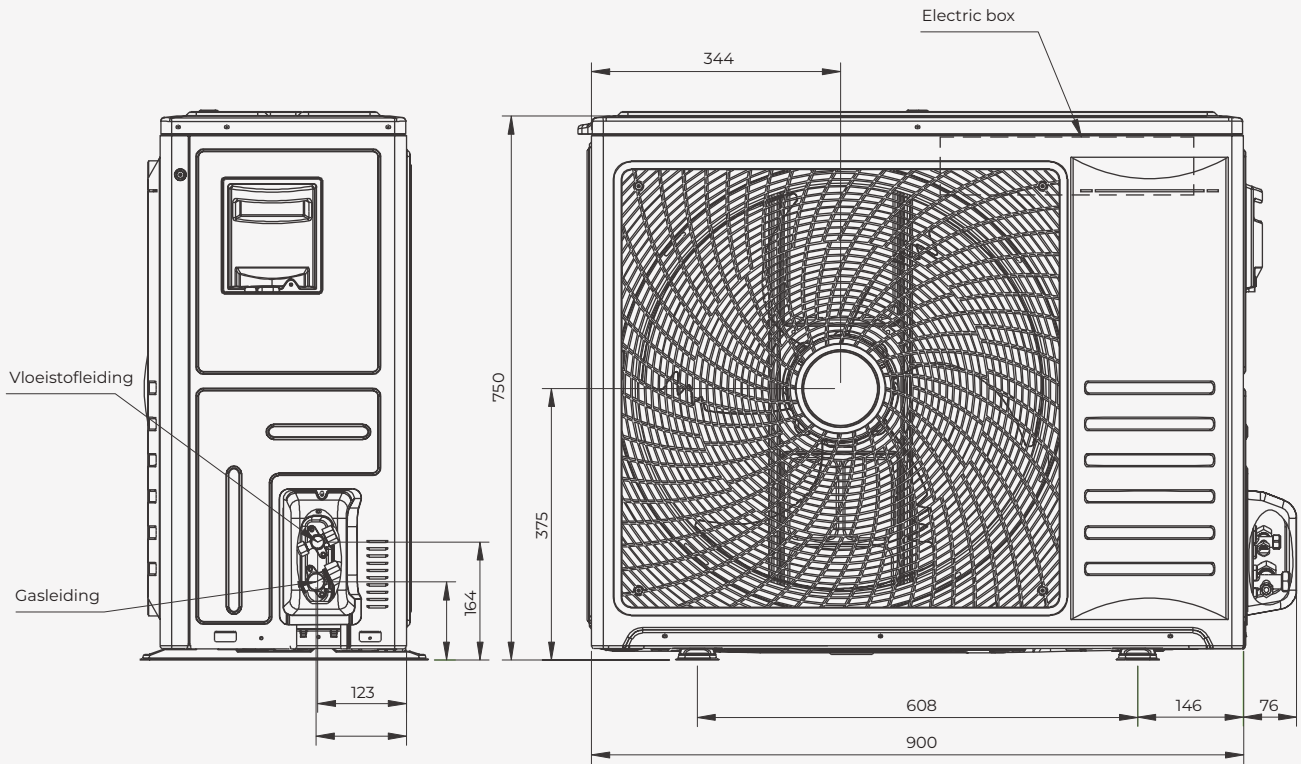
■ AUW26U4RS8 AUW35U4RS8



- AUW40U4RJ8 AUW52U4RJ8



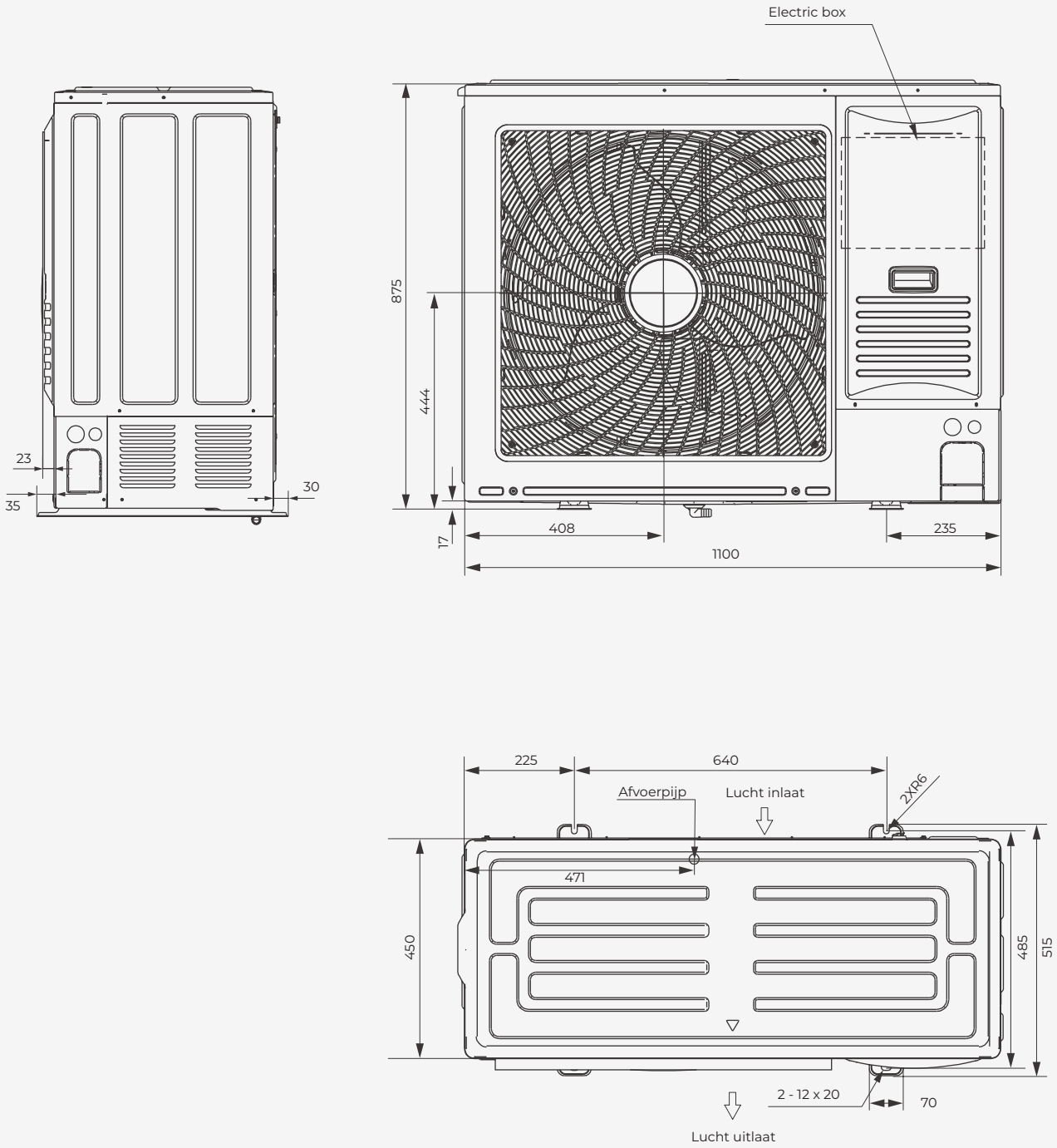
■ AUW71U4RK8



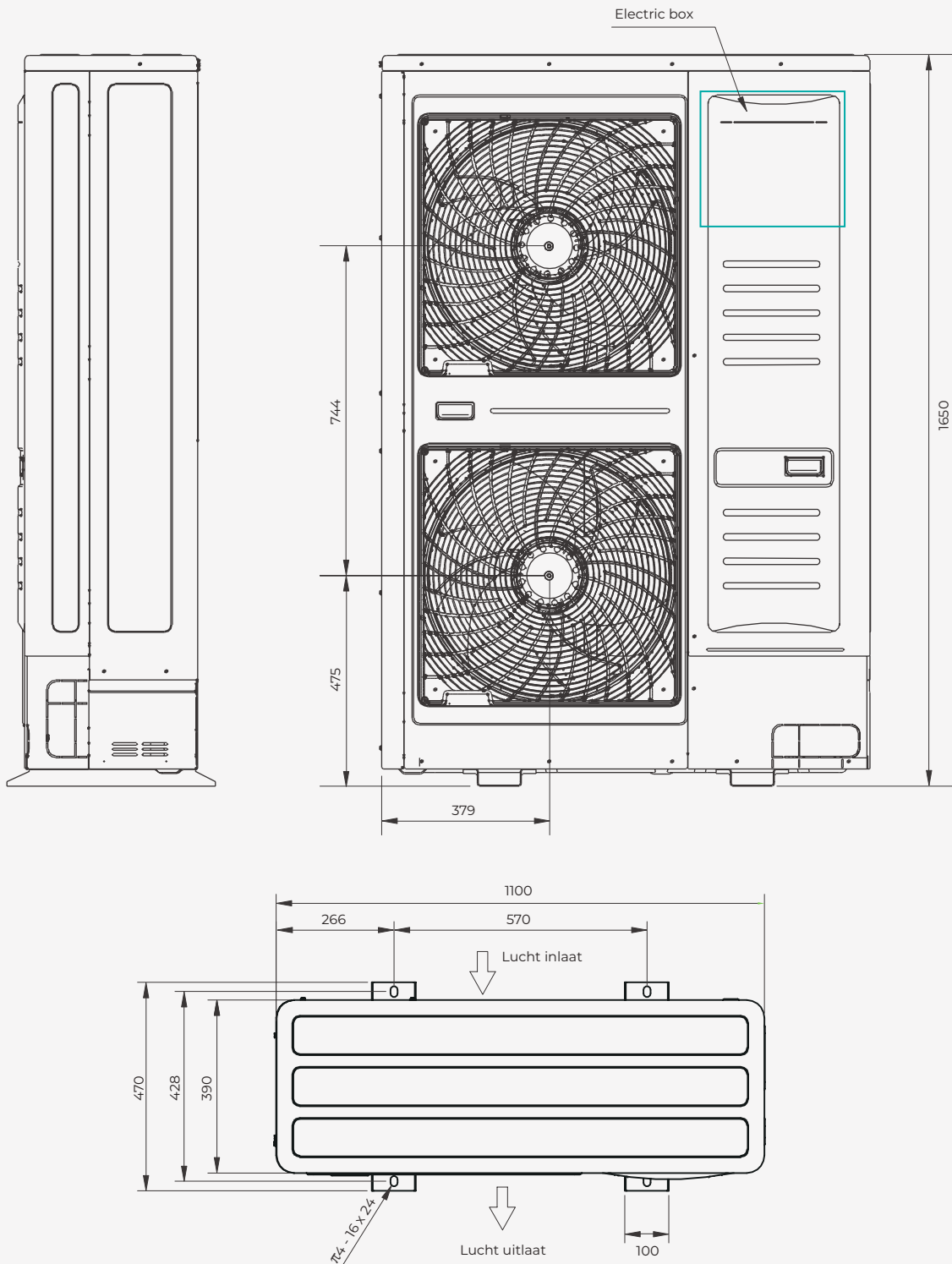
Buitendeel

■ AUW105U4RW8
AUW140U6RW8

AUW125U6RW8
AUW175U6RW8



- AUW200U6RZ8 AUW250U6RZ8



SNELLE ZOEK GIDS

Productcode Hisense		Fabriekscode		Nominiaal vermogen				Energie-efficiëntie/Koeling			
Binnendeel	Buitendeel	Binnendeel	Buitendeel	Koelen (W)	EER (W/W)	Verwarmen (W)	COP (W/W)	Pdc (W)	SEER	Energietabel	η , s, c
ACT26UR4RCC8	AUW26U4RS8	ACT-09UR4RCC8	AUW-09U4RS8	2600	4,19	3200	4,27	2600	7,20	A++	340%
ACT35UR4RCC8	AUW35U4RS8	ACT-12UR4RCC8	AUW-12U4RS8	3500	4,00	4000	4,00	3500	7,00	A++	330%
ACT52UR4RCC8	AUW52U4RJ8	ACT-18UR4RCC8	AUW-18U4RJ8	5000	3,67	5500	3,71	5000	6,70	A++	316%
ACT71UR4RJC8	AUW71U4RK8	ACT-24UR4RJC8	AUW-24U4RK8	7000	3,70	8000	3,80	7000	7,10	A++	335%
AUC105UR4RKC8	AUW105U4RW8	AUC-36UR4RKC8	AUW-36U4RW8	10000	3,85	11000	3,90	10000	7,50	A++	354%
AUC105UR4RKC8	AUW105U6RW8	AUC-36UR4RKC8	AUW-36U6RN8	10000	3,80	11000	3,85	10000	7,00	A++	330%
AUC125UR4RKC8	AUW125U6RW8	AUC-42UR4RKC8	AUW-42U4RW8	12100	3,07	13500	3,65	12100	6,20	-	245%
AUC140UR4RKC8	AUW140U6RW8	AUC-48UR4RKC8	AUW-48U6RN8	13500	2,85	16000	2,94	13500	6,07	-	240%
AUC175UR4RKC8	AUW175U6RW8	AUC-60UR4RKC8	AUW-60U6RW8	16000	2,91	17500	2,97	16000	6,10	-	241%
ADT26U4RBL8	AUW26U4RS8	ADT-09U4RBL8	AUW-09U4RS8	2600	4,41	3200	4,31	2600	7,20	A++	340%
ADT35U4RBL8	AUW35U4RS8	ADT-12U4RBL8	AUW-12U4RS8	3500	4,02	4000	4,00	3500	7,00	A++	330%
ADT52U4RCL8	AUW52U4RJ8	ADT-18U4RCL8	AUW-18U4RJ8	5000	3,90	5500	4,15	5000	7,00	A++	330%
AUD71U4RFM8	AUW71U4RK8	AUD-24U4RFM8	AUW-24U4RK8	7000	4,00	8000	4,06	7000	7,20	A++	340%
AUD105U4REH8	AUW105U4RW8	AUD-36U4REH8	AUW-36U4RW8	10000	3,70	11000	4,00	10000	7,10	A++	335%
AUD105U4REH8	AUW105U6RW8	AUD-36U4REH8	AUW-36U6RN8	10000	3,80	11000	4,00	10000	7,00	A++	330%
AUD125U4REH8	AUW125U6RW8	AUD-42U4REH8	AUW-42U6RN8	12100	3,30	13500	3,71	12100	6,20	-	245%
AUD140U4REH8	AUW140U6RW8	AUD-48U4REH8	AUW-48U6RN8	13500	2,90	16000	3,40	13500	6,07	-	240%
AUD175U4REH8	AUW175U6RW8	AUD-60U4REH8	AUW-60U6RW8	16000	3,00	17000	3,71	16000	6,10	-	241%
AUD200U4RPH8	AUW200U6RZ8	AUD-75U4RPH8	AUW-75U6RZ8	19000	3,00	22000	3,75	19000	6,00	-	237%
AUD250U4RPH8	AUW250U6RZ8	AUD-85U4RPH8	AUW-85U6RZ8	23000	2,35	25000	3,45	23000	5,82	-	230%
AKT26UR4RK8	AKT26UR4RK8	AKT-09UR4RK8	AUW-09U4RS8	2600	4,13	3200	4,00	2600	7,10	A++	335%
AKT35UR4RK8	AKT35UR4RK8	AKT-12UR4RK8	AUW-12U4RS8	3500	3,68	4000	3,78	3500	7,00	A++	330%
AKT52UR4RK8	AKT52UR4RK8	AKT-18UR4RK8	AUW-18U4RJ8	4900	3,75	5000	3,50	4900	7,00	A++	330%
AVT71UR4RB8	AUW71U4RK8	AVT-24UR4RB8	AUW-24U4RK8	7000	3,50	8000	3,85	7000	6,70	A++	316%
AUV105UR4RC8	AUW105U4RW8	AUV-36UR4RC8	AUW-36U4RW8	9500	3,65	11000	3,73	9500	6,80	A++	321%
AUV125UR4RC8	AUW125U6RW8	AUV-42UR4RC8	AUW-42U6RN8	12100	3,07	13500	3,65	12100	6,00	-	237%
AUV140UR4RC8	AUW140U6RW8	AUV-48UR4RC8	AUW-48U6RN8	13500	2,85	16000	2,90	13500	5,70	-	225%
AUV175UR4RC8	AUW175U6RW8	AUV-60UR4RC8	AUW-60U6RW8	16000	2,65	17500	3,30	16000	5,80	-	229%

Turbo Inverter R32

	Energie-efficiëntie/Verwarming Gemiddeld				EIA	Geluidsvermogen		Afmetingen pijp
	Pdh (W)	SCOP	Label	η , s, h		IDU (db)	ODU (db)	Gas/Vloeistof (mm)
	3000	4,60	A++	216%	-	54	62	$\Phi 6,35/\Phi 9,52(1/4/3/8)$
	3000	4,60	A++	216%	-	54	62	$\Phi 6,35/\Phi 9,52(1/4/3/8)$
	4000	4,40	A+	207%	-	57	64	$\Phi 6,35/\Phi 12,7(1/4/1/2)$
	5500	4,60	A++	216%	-	54	68	$\Phi 9,52/\Phi 15,88(3/8/5/8)$
	8000	4,60	A++	216%	-	62	69	$\Phi 9,52/\Phi 15,88(3/8/5/8)$
	8000	4,40	A+	207%	-	62	68	$\Phi 9,52/\Phi 15,88(3/8/5/8)$
	9000	4,40	-	173%	Ja	64	69	$\Phi 9,52/\Phi 15,88(3/8/5/8)$
	9000	4,40	-	173%	Ja	64	70	$\Phi 9,52/\Phi 15,88(3/8/5/8)$
	10000	4,00	-	157%	Ja	66	75	$\Phi 9,52/\Phi 15,88(3/8/5/8)$
	3000	4,30	A+	202%	-	53	62	$\Phi 6,35/\Phi 9,52(1/4/3/8)$
	3000	4,30	A+	202%	-	53	62	$\Phi 6,35/\Phi 9,52(1/4/3/8)$
	4000	4,60	A++	216%	-	57	64	$\Phi 6,35/\Phi 12,7(1/4/1/2)$
	5500	4,60	A++	216%	-	56	68	$\Phi 9,52/\Phi 15,88(3/8/5/8)$
	8000	4,40	A+	207%	-	59	69	$\Phi 9,52/\Phi 15,88(3/8/5/8)$
	8000	4,40	A+	207%	-	59	68	$\Phi 9,52/\Phi 15,88(3/8/5/8)$
	9000	4,27	-	168%	Ja	63	69	$\Phi 9,52/\Phi 15,88(3/8/5/8)$
	9000	4,27	-	168%	Ja	64	70	$\Phi 9,52/\Phi 15,88(3/8/5/8)$
	10000	4,00	-	157%	Ja	65	75	$\Phi 9,52/\Phi 15,88(3/8/5/8)$
	17000	3,90	-	153%	Ja	81	76	$\Phi 9,52/\Phi 22,22(3/8/7/8)$
	17000	3,90	-	153%	Ja	81	76	$\Phi 9,52/\Phi 22,22(3/8/7/8)$
	3000	4,35	A+	204%	-	56	62	$\Phi 6,35/\Phi 9,52(1/4/3/8)$
	3000	4,35	A+	204%	-	56	62	$\Phi 6,35/\Phi 9,52(1/4/3/8)$
	3500	4,40	A+	207%	-	59	64	$\Phi 6,35/\Phi 12,7(1/4/1/2)$
	8000	4,40	A+	207%	-	62	68	$\Phi 9,52/\Phi 15,88(3/8/5/8)$
	8000	4,30	A+	202%	Ja	65	69	$\Phi 9,52/\Phi 15,88(3/8/5/8)$
	9000	4,30	-	169%	Ja	71	69	$\Phi 9,52/\Phi 15,88(3/8/5/8)$
	9000	4,30	-	169%	Ja	71	70	$\Phi 9,52/\Phi 15,88(3/8/5/8)$
	10000	3,80	-	149%	Nee	72	75	$\Phi 9,52/\Phi 15,88(3/8/5/8)$

LUCHTBEHANDELINGS KAST

HLZX - Aansluitingskit

De kit wordt gebruikt om de buitendelen aan te sluiten op de warmtewisselaar van de luchtbehandelingskast. Hiermee kan een gemengd systeem worden gecreëerd - airconditioning gecombineerd met toevoer van verse lucht. Toepassingen: hotels, kantoorgebouwen, serverruimtes en alle grote gebouwen waar de luchtkwaliteit moet worden geregeld, met name vochtigheidsregeling en toevoer van verse lucht.

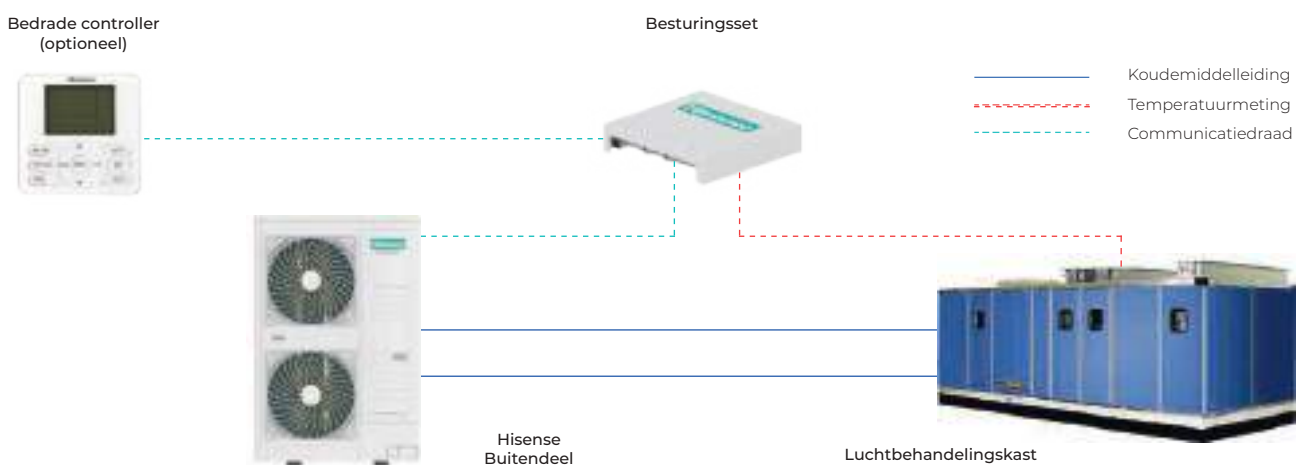
- Koudemiddel: R32
- De maximale werkingsdruk (ontwerpdruk) van het systeem bedraagt 4,3 MPa
- Het maximale drukverlies voor het DX-blok is 0,03 MPa

LBK-systemen gebaseerd op R32 dienen te worden ontworpen en uitgevoerd in overeenstemming met de voorschriften, waaronder EN378.

Belangrijkste functies:

- Capaciteitsregeling in 11 stappen van 30% tot 100%
- Aansturing mogelijk via externe inputs zoals 0-10 VDC / 4-20 mA / 1-5 VDC / 0-10 kOhm/potentiaalvrije contacten
- Directe aansturing op basis van ruimte- of retourtemperatuur m.b.v. lokale afstandsbediening
- Mode selectie (koelen/verwarmen) via potentiaalvrije contact
- Compressor geforceerd stoppen via potentiaalvrij contact

Voorbeeldschema





HLZX - LBK interface PAC



YXE-C01U2(E)

Aansluitset warmtewisselaar		Selectieparameters voor de HLZX-01B								
Buitendelen		AUW40U4R38	AUW52U4R38	AUW71U4RK8	AUW105U6RW8	AUW125U6RW8	AUW140U6RW8	AUW175U6RW8	AUW200U6RZ8	AUW250U6RZ8
		Zie volgende pagina voor specificaties buitendelen								
Volume DX-wisselaar	dm ³ min./max.	0,7/1,2	0,7/1,2	1,0/1,5	1,4/2,2	1,5/2,5	1,5/2,5	1,8/2,8	3,0/4,0	3,0/4,0
Toepassingsgebied koelen	°C	15 °C - 32 °C								
Toepassingsgebied verwarmen	Bij 1 unit °C	0 °C - 28 °C								
	Vanaf 2 units °C	5 °C - 28 °C								
Opgenomen vermogen	W	max. 110								
Afmetingen (h x b x d)	mm (regelbox)	350 x 450 x 115								
Gewicht	kg (regelbox)	max. 3,5								
Beschermingsklasse behuizing	Code	max. IP 54								
Afstandsbediening	Type	YXE-C01U2(E)								
Bedieningskabel	N x mm ²	4 x 1,5								
DX-koelcircuit		Koudemiddel R32; elektronisch expansieventiel								
Externe aansturing / regelingsmethoden		Ruimtetemperatuurregeling / uitblaasttemperatuurregeling / 0 - 10 V (4 - 20 mA) besturingssignaal								
Levering omvat		Regelbox, sensorset bestaande uit 2 thermistors, ex. bediening								

Selectieparameters voor de DX-wisselaar in de luchtbehandelingskast	
Koudemiddel	R32
Verdampingstemperatuur	10 °C
Condensatietemperatuur	45 °C
Persgastemperatuur	75 °C
Koelvermogen volgens parameters	
Buitenluchttemperatuur	35 °C DB
Toevoerluchttemperatuur	27 °C DB
Natteboltemperatuur (ruimtelucht)	19 °C WB
Verwarmingcapaciteit volgens parameters	
Buitenluchttemperatuur	7 °C DB
Toevoerluchttemperatuur	20 °C DB
Natteboltemperatuur (buitenlucht)	6 °C WB

DB: drogeboltemperatuur; WB: natteboltemperatuur

Buitendelen - HLZX kits



AUA40U4R38
AUA52U4R38



AUA71U4R38



AUA105U6RW8
AUA125U6RW8
AUA140U6RW8



AUA175U6RW8



AUA200U6RZ8
AUA250U6RZ8

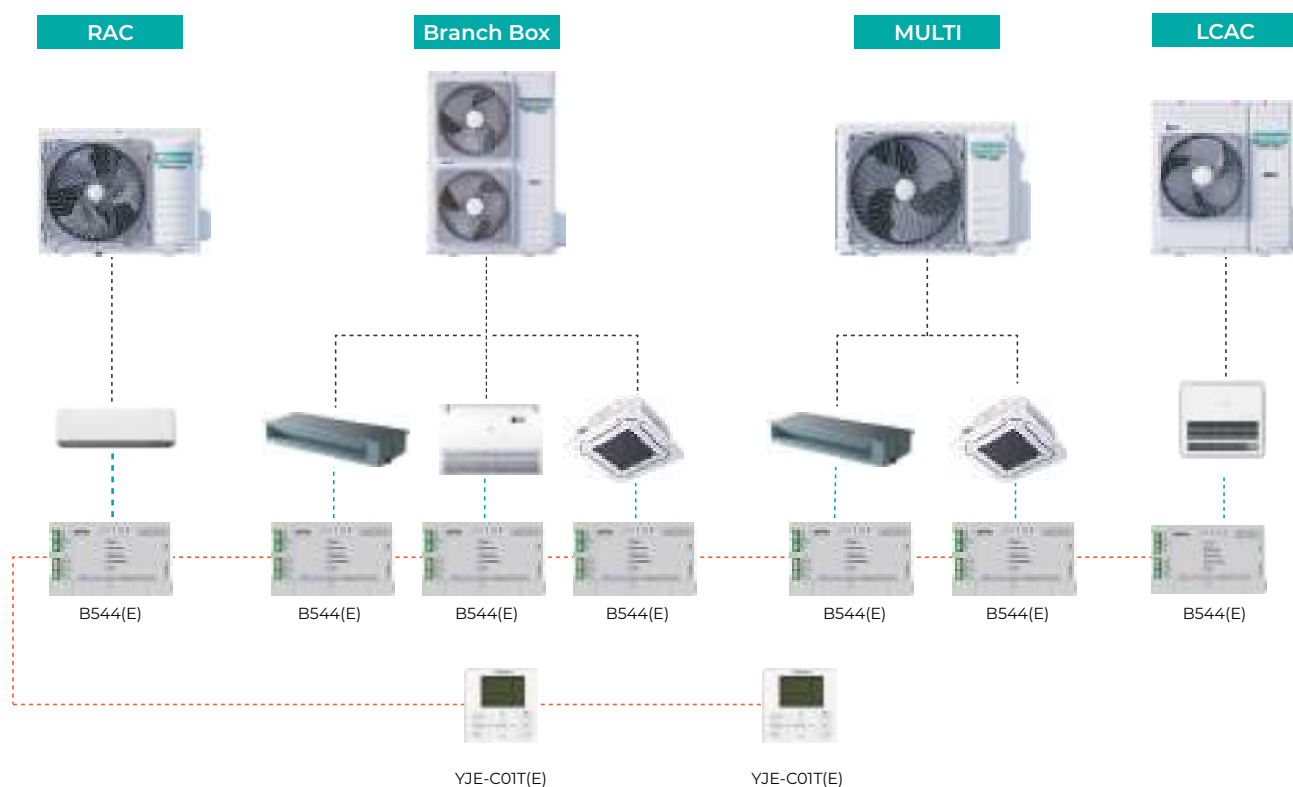
LCAC buitendelen										
Model		AUA40U4R38	AUA52U4R38	AUA71U4R38	AUA105U6RW8	AUA125U6RW8	AUA140U6RW8	AUA175U6RW8	AUA200U6RZ8	AUA250U6RZ8
Bedrijfsparameters										
Koelvermogen	kW	4,1 (1,5 - 6,0)	4,9 (1,5 - 6,0)	7,0 (2,0 - 9,0)	10,0 (2,7 - 12,0)	12,1 (3,9 - 13,2)	13,5 (4,3 - 15,5)	16,0 (5,0 - 18,0)	19,0 (7,0 - 23,5)	23,0 (7,5 - 24,5)
Verwarmingsvermogen	kW	4,5 (1,5 - 6,5)	5,0 (1,5 - 7,1)	8,0 (2,0 - 10,2)	11,0 (2,7 - 13,0)	13,5 (3,4 - 14,4)	16,0 (3,7 - 17,1)	17,0 (5,0 - 21,0)	22,0 (6,0 - 25,0)	25,0 (6,5 - 27,5)
Opgenomen vermogen (max.)	kW	2,2	2,2	4,1	5,0	7,3	7,3	7,5	11,5	11,5
Opgenomen stroom	A	13,5	13,5	18,0	9,5	13,0	13,0	14,0	19,0	19,0
Afzekerwaarde	A	16 T	16 T	20 T	3 x 16 T	3 x 16 T	3 x 16 T	3 x 20 T	3 x 20 T	3 x 20 T
Luchtdebiet min.	m ³ /h	450	500	700	1000	1200	1300	1800	3000	3400
Luchtdebiet max.	m ³ /h	800	900	1300	1800	2000	2200	2800	4400	5000
Geluidsdruk niveau	db(A)	53	53	56	57	58	58	62	61	61
Geluidsvermogen	db(A)	64	64	68	68	69	70	75	76	76
Afmetingen (h x b x d)	mm	670 x 860 x 310	670 x 860 x 310	900 x 750 x 340	1100 x 875 x 450	1100 x 875 x 450	1100 x 875 x 450	1100 x 875 x 450	1650 x 1100 x 390	1650 x 1100 x 390
Gewicht (netto)	kg	44	44	53	81	83	83	94	140	140
Voedingsspanning	V/Hz/fas.	230/1/50	230/1/50	230/1/50	380-415/3/50	380-415/3/50	380-415/3/50	380-415/3/50	380-415/3/50	380-415/3/50
Toepassingsgebied (Koeling)	°C	-15 tot 52	-15 tot 52	-15 tot 52	-15 tot 52	-15 tot 52	-15 tot 52	-15 tot 52	-15 tot 50	-15 tot 50
Toepassingsgebied (Verwarming)	°C	-20 tot 24	-20 tot 24	-20 tot 24	-20 tot 24	-20 tot 24	-20 tot 24	-20 tot 24	-20 tot 24	-20 tot 24
PED Categorie		II	II	II	II	II	II	II	II	II
Pijpinstallatie										
Diameter vloeistofleiding	Ømm (cal)	Ø 6,35 (1/4)	Ø 6,35 (1/4)	Ø 9,52 (3/8)	Ø 9,52 (3/8)	Ø 9,52 (3/8)	Ø 9,52 (3/8)	Ø 9,52 (3/8)	Ø 9,52 (3/8)	Ø 9,52 (3/8)
Diameter gasleiding	Ømm (cal)	Ø 12,7 (1/2)	Ø 12,7 (1/2)	Ø 15,88 (5/8)	Ø 15,88 (5/8)	Ø 15,88 (5/8)	Ø 15,88 (5/8)	Ø 15,88 (5/8)	Ø 22,22 (7/8)	Ø 22,22 (7/8)
Koudemiddel										
Type	-	R32	R32	R32	R32	R32	R32	R32	R32	R32
GWP	-	675	675	675	675	675	675	675	675	675
Fabrieksvulling	kg	1,2	1,2	1,5	2,8	3,0	3,0	3,4	4,6	4,6
CO ₂ -equivalent	t	0,810	0,810	1,013	1,856	2,025	2,025	2,295	3,105	3,105
Lengte pijpleiding zonder bijvullen	m	5	5	5	7,5	7,5	7,5	7,5	7,5	7,5
Bijvulhoeveelheid	g/m	15	15	35	35	35	35	35	35	35
Maximale leidinglengte	m	50	50	50	50	60	60	75	75	75

CONTROL SYSTEEM

Bedrade controller & centrale controller

<p>■ YXE-C01U2(E)</p>  <p>YXE-C01U2(E) is YXE-C01U Pro, met een geoptimaliseerde instellingsmethode voor enkele speciale functies. Bijvoorbeeld alleen koelen, opstarten enz.</p>	<p>■ YXE-E01U(E)</p>  <p>YXE-E01U(E) is een gloednieuwe bedrade bediening welke vele functies optimaliseert.</p>	<p>■ YJE-C01T(E)</p>  <p>YJE-C01T(E) kan IDU's bedienen via B544(E).</p>	<p>■ B544(E)</p>  <p>De B544 is een communicatiebox die wordt gebruikt in een centraal besturingsysteem. Eén IDU gebruikt één B544(E). *B544(E) is de adapter van BACnet, Modbus, Twin System.</p>
--	---	--	---

Communicatiebox



- U-art communicatieprotocol. Het maximale aantal bedieningen is 16 in één systeem.
- YJE-C01T(E): Het maximale aantal gecentraliseerde besturingen is 2.



RA01ZE

Ontvangerset voor infrarode afstandsbediening,, kan samenwerken met een bedrade bediening.



HLZX01B

PAC LBK kit



Pump P-16

Externe pomp



HCPC-H3C1

H-Link Adapter



HI-NANO-01A(E)

HI-NANO

	YXEE01UE	YXEC01U2E	YJEC01TE
Hoofdfunctie			
Max aansluitbare binnendeel	1	1	16
Modi	●	●	●
Temperatuurinstelling	●	●	●
Timer	●	●	●
Slaap	●	●	●
Wekelijks schema	-	●	●
Storingscode display	●	●	●
Indicatie storingscode	●	●	●
Check	●	●	●
Ontvangst infrarode bediening mogelijk	●	●	-
Ontvangst infrarode bediening blokkeren	-	●	-
Toetsenblokkering	●	●	●
Bedieningsmonitor	●	●	●
Herinnering filterreiniging	●	●	●
Timing filterreiniging	●	●	●
°C/°F	●	●	●
Temperatuurweergave schakelen	●	●	●
Klok	-	●	●
Modus Vergrendelen	●	●	●
Limiet temperatuurbereik	●	●	●
Limiet temperatuurbereik blokkeren	-	●	●
Centraal & Groepsgestuurd	-	-	-
Centraal & Groepsbesturing	-	-	●
Adres Instellen (om te worden bestuurd)	-	●	●
Vereenvoudigde centrale regelaar	-	-	-
I Feel	●	●	●
Temperatuurcompensatie	●	●	●
Temperatuurcompensatie blokkeren	-	●	●
Functie hoog plafond	●	●	●
Kanaal Statische Druk Instelling	●	●	●
Aan-uit instelling	●	●	●
Automatisch herstarten	●	●	●
Alarm aan of uit	●	●	●
Dimmer	●	●	●
Dempen	-	●	●
Krachtig	-	●	●
Verticale luchtstroomregeling	●	●	●
Horizontale luchtstroomregeling	●	●	●
Kenmerken			
LCD-scherm	●	●	●
Compact 86×86×15	●	-	-
Maatvoering 120×120×20	-	●	●
Voeding			
DC 12-17V	●	●	-
AC 175-264V	-	-	●
Afstand tot het binnendeel	40 m	40 m	40 m
Ingebouwde back-upvoeding	-	-	-
Communicatie			
BACnet	-	-	●

Praktische ondersteuning

Heeft u bestekteksten of technische documentatie nodig?

Wij stellen deze graag aan u ter beschikking in Word-, pdf- of STABU-formaat. Neem gerust contact met ons op of stuur een e-mail naar info@hs-cs.nl.

Is uw project afgerond en wilt u uw klant ondersteunen met een duidelijke bedieningshandleiding?

Wij bieden beknopte en gebruiksvriendelijke handleidingen voor de afstandsbediening, afgestemd op de behoeften van de eindgebruiker. Deze zijn beschikbaar in pdf-formaat en op aanvraag verkrijgbaar via een email aan info@hs-cs.nl.

Wilt u een reclamecampagne opzetten voor potentiële klanten?

Wij stellen graag flyers van het Hisense-productaanbod beschikbaar, zowel gedrukt als digitaal (pdf). Daarnaast ondersteunen wij u met voorbeeldmateriaal om uw doelgroep - zoals architecten, winkeleigenaren en andere opdrachtgevers - effectief te benaderen. Neem contact met ons op of mail naar info@hs-cs.nl.

Plant u een beursdeelname of wilt u uw showroom inrichten?

Wij ondersteunen u graag met Hisense lucht/lucht-warmtepompen tegen speciale voorwaarden, evenals met posters, brochures en ander promotiemateriaal. Neem contact met ons op of stuur een e-mail naar info@hscs.nl.

Heeft u een interessant project dat u professioneel wilt presenteren aan uw klant?

Referentieprojecten zijn de beste reclame. Wij helpen u graag om uw project onder de aandacht te brengen. Op basis van de door u aangeleverde projectgegevens verzorgen wij een representatieve en goed leesbare projectbeschrijving. Deze kan zowel gedrukt als digitaal (bijvoorbeeld voor uw website) worden ingezet, zodat u uw expertise en vakmanschap optimaal presenteert. Neem contact met ons op of stuur een e-mail naar info@hs-cs.nl. Hetzij in gedrukte vorm of digitaal voor uw website, presenteer uw kunnen en uw vakmanschap. Neem met ons contact op of stuur een e-mail naar info@hs-cs.nl.

De algemene voorwaarden zijn van toepassing en beschikbaar via onze website:

<https://hsclimate.nl/algemene-voorwaarden>

Deze brochure is naar ons beste weten zorgvuldig gemaakt en uitsluitend met behulp van de voorhanden zijnde informatie samengesteld. Wij nemen geen verantwoordelijkheid en/of verstrekken geen uitdrukkelijke of stilzwijgende garantie voor de volledigheid en juistheid van de hierin vermelde opgaven, noch voor de betrouwbaarheid en toepasbaarheid van de producten of diensten in de brochure voor een specifiek doel of toepassing. Aanpassingen van technische gegevens en/of de uitvoering kunnen te allen tijde zonder nadere aankondiging worden doorgevoerd. Wanneer er sprake is van een typefout behouden wij het recht om voor de juiste prijs te verkopen. Elke aansprakelijkheid voor directe of indirecte schade, ongeacht de aard, die voortvloeit uit het gebruik of interpretatie van deze brochure, wijzen wij hierbij nadrukkelijk af. Het auteursrecht van alle teksten en afbeeldingen berust bij Hisense Europe, voor zover in deze brochure niet anders is vermeld. Deze brochure is geen bindend aanbod van Hisense.



2026

Hisense



EXCLUSIEF IMPORTEUR VAN HISENSE BENELUX

Carneool 400
3316 KC Dordrecht
Nederland

Tel.: +31 (0) 88 4 35 54 50
E-Mail: info@hs-cs.nl

Truibroek 94 | unit 11
3945 Ham
België

Tel.: +32 (0) 11 46 04 46
E-Mail: info@hs-cs.be

Volg ons op:

